



Tauchmotorpumpen 400 V

---

T 12, T 16, T 20, TP 8-1, TP 15-1



## Inhaltsverzeichnis

<b>1</b>	<b>Konformitätserklärung</b> _____	<b>3</b>
<b>2</b>	<b>Typenschild</b> _____	<b>3</b>
<b>3</b>	<b>Sicherheitshinweise</b> _____	<b>4</b>
3.1	Kennzeichnung von Hinweisen	4
3.2	Bestimmungsgemäße Verwendung	4
3.3	Sachwidrige Verwendung	4
3.4	Haftung und Gewährleistung	5
3.5	Allgemeine Sicherheitshinweise	5
3.6	Sicherheitshinweise zum Einsatz der Pumpen	5
<b>4</b>	<b>Produktinformation</b> _____	<b>6</b>
4.1	Produktbeschreibung	6
4.2	Technische Daten	7
<b>5</b>	<b>Inbetriebnahme</b> _____	<b>8</b>
<b>6</b>	<b>Flachsaugen (optional)</b> _____	<b>9</b>
<b>7</b>	<b>Ausserbetriebnahme</b> _____	<b>10</b>
<b>8</b>	<b>Störungsbehebung</b> _____	<b>11</b>
<b>9</b>	<b>Instandhaltung</b> _____	<b>12</b>
9.1	Explosionszeichnung	12
9.2	Ersatzteilliste	13
9.3	Demontage der Pumpe	14
9.4	Remontage der Pumpe	14
9.5	Schaltschema MD-Elektronik	15
<b>10</b>	<b>Entsorgung</b> _____	<b>15</b>

Diese Betriebsanleitung enthält grundlegende und sicherheitsrelevante Hinweise, die bei Aufstellung, Betrieb und Instandhaltung zu beachten sind. Die Pumpe darf nur von ausgebildetem, sachkundigem Personen betrieben werden. Sie ist vom zuständigen Fachpersonal zu lesen und muss am Einsatzort ständig verfügbar sein.

# 1 Konformitätserklärung

Die Firma MAST PUMPEN GmbH erklärt in alleiniger Verantwortung, dass die Produkte

## Tauchmotorpumpen Typen T 12, T 16, T 20, TP 8-1, TP 15-1

auf die sich diese Erklärung bezieht, mit folgenden Normen und normativen Dokumenten übereinstimmt:

EN ISO 12100-1 04/04	EN ISO 12100-2 04/04	EN 809 10/98
EN 55014 T1-1 02/97	EN 55014 T2 10/97	EN 60335-1 12/98
EN 60335 2-41 04/97	EN 6100-3-2 10/98	EN 61000-3-3 03/96
DIN 14 425		

Gemäß den Bestimmungen der folgenden Richtlinien :

Maschinenrichtlinie 2006/42/EG

Niederspannungsrichtlinie 2006/95/EG

EMV Richtlinien 2004/108/EWG

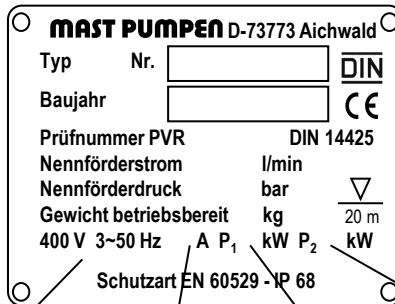
CE-Kennzeichnungsrichtlinie 93/68/EWG



Aichwald, den 01.09.2009  
Ort und Datum der Ausstellung

Dipl.Ing. (FH) Rainer Mast  
Name und Unterschrift des Befugten

# 2 Typenschild



Betriebsspannung      Nennstrom      Aufnahmeleistung      Abgabeleistung

Hinweis: Bei Bestellung von Ersatzteilen wird die Pumpennummer benötigt. Sie ist neben der Angabe auf dem Typenschild auch auf der Oberseite der Pumpe in den Gehäusedeckel eingeschlagen.

## 3 Sicherheitshinweise

### 3.1 Kennzeichnung von Hinweisen



Das Sicherheitskennzeichen nach DIN 4844-W9 kennzeichnet Sicherheitshinweise, deren Nichtbeachtung Gefährdungen für Personen hervorrufen können und somit unbedingt zu beachten sind.



Dieses Symbol kennzeichnet Sicherheitshinweise, deren Nichtbeachtung Gefahren für die Pumpe und deren Funktion hervorrufen können.

### 3.2 Bestimmungsgemäße Verwendung

Die Pumpen dieser Baureihe sind ausschließlich zur Förderung von Schmutzwasser und Abwasser ohne schädliche Stoffe konzipiert. Sie dienen dem mobilen Einsatz, und können eingetaucht sowie untergetaucht zur Förderung von Flüssigkeiten bis zur einer Eintauchtiefe von 20 m verwendet werden.



Die Verwendung in Schwimmbecken und Gartenteichen und deren Schutzbereich ist nur zulässig, wenn diese nach VDE 0100 § 49 d errichtet sind. Hierbei muss die Pumpe über eine Fehlerstrom-Schutzeinrichtung (RCD) nach DIN VDE 0661 bzw. DIN VDE 0664 mit einem Bemessungsfehlerstrom von nicht mehr als 30mA betrieben werden. Die Pumpe darf nicht benutzt werden, wenn sich Personen im Wasser aufhalten.

### 3.3 Sachwidrige Verwendung

Die Pumpe darf nicht anders verwendet werden, als es im Abschnitt „Bestimmungsgemäße Verwendung“ beschrieben steht. Jede andere Verwendung gilt als sachwidrig.



Die Pumpe darf nicht zur Förderung von Fäkalien, Feststoffen mit Korngrößen > 15 mm (bei TP 8-1 > 10 mm), Säuren und Laugen, brennbaren Flüssigkeiten und dauerhaft heißen Flüssigkeiten über 60°C eingesetzt werden.

### 3.4 Haftung und Gewährleistung

Wir leisten Garantie nach den geltenden Verkaufsbedingungen, jedoch nicht bei Schäden und Betriebsstörungen durch Nichtbeachtung der Betriebsanleitung, unsachgemäßes Arbeiten an und mit der Pumpe gem. 3.3, die Verwendung nicht originaler Ersatz- und Zubehörteile sowie durch eigenmächtige Umbauten und Veränderungen der Pumpe.

Gewährleistungsansprüche sind sofort anzumelden, nachdem der Fehler oder Mangel festgestellt worden ist. Für Verschleissteile wird keine Gewährleistung übernommen. Bei Beanstandungen senden Sie die Pumpe nach Absprache bitte unzerlegt an unser Werk.

Ansprüche auf Schadenersatz, gleich aus welchem Rechtsgrund sie hergeleitet werden, sind ausgeschlossen. Es muss daher vor immateriellen und materiellen Schäden durch Ausfall der Pumpe entsprechend vorgesorgt werden.

### 3.5 Allgemeine Sicherheitshinweise

Die elektrische Ausrüstung zum Betrieb der Pumpe muss den geltenden VDE- und Unfallverhütungsvorschriften entsprechen.

### 3.6 Sicherheitshinweise zum Einsatz der Pumpen

Gefährdungen durch elektrische Energie sind auszuschließen (Einzelheiten siehe z.B. Vorschriften VDE). Überzeugen Sie sich, dass die Steckdose, an die Sie die Pumpe anschließen wollen, vorschriftsmäßig installiert ist. Sie sollte mit 16A (träge) abgesichert sein.



**Bringen Sie die elektrische Steckverbindungen bei Überschwemmungsgefahr im überflutungssicheren Bereich an, und schützen Sie sie vor Nässe. Pumpe niemals an der Anschlussleitung ziehen oder aufhängen.**

Transportieren Sie die Pumpe immer nur an dem dafür vorgesehenen Tragegriff. Beachten Sie die max. Eintauchtiefe von 20 m. Lagern Sie die Pumpe nur in trockenen Räumen.

## 4 Produktinformation

### 4.1 Produktbeschreibung

Diese Tauchmotorpumpe ist eine einstufige Kreiselpumpe, die mit dem Elektromotor zu einer Baueinheit zusammengefasst ist. Alle spannungsführenden Teile sind wasserdicht abgekapselt. Sie kann sowohl untergetaucht, als auch eingetaucht betrieben werden. Weiterhin kann die Pumpe stehend oder liegend eingesetzt werden.

#### Werkstoffe

Pumpenwelle :	nichtrostender Stahl
Laufrad :	Sondergusseisen
Leitapparat :	Sondergusseisen
Dichtungen :	ölbeständige Elastomere
Wellenabdichtung:	Kohle / Keramik
Gehäuseteile :	Aluminium in seewasserbeständiger Leichtmetalllegierung nach DIN EN 1706

#### Motor

Der Asynchronmotor mit Kurzschlussläufer ist für die Betriebsart S 1 (Dauerbetrieb) nach VDE 0530 ausgelegt, kann aber auch in der Betriebsart S 6 (Durchlauf-Betrieb mit Aussetzbelastung) eingesetzt werden. Der Stator ist gem. IEC 85 Klasse F (155°) isoliert und im Gehäuse vergossen. Er kann nicht auf herkömmliche Art instandgesetzt werden.



**Motor hat keine Ölfüllung !**



**Hinweis: Über Verschlusschraube am Aluminiumgehäuse (oberhalb Saugsieb) je nach Einsatzhäufigkeit prüfen, ob sich Wasser in der Kammer befindet. Dazu Pumpe in eine schräge Position bringen, so dass die Kontrollöffnung zum Boden zeigt. Bei Wasseraustritt ist die Gleitringdichtung beschädigt (Verschleißteil), und muss erneuert werden.**

**(Achtung: Nicht zu verwechseln mit Restwasser, dass sich an der Oberkante des Gehäuses sammelt und tropft.)**

#### Motorschutz

Die Pumpe ist mit einer elektronischen Steuerung (MD-Elektronik) ausgestattet, welche Phasenfolge (Drehfeld), Motortemperatur, Spannung und Phasenausfall überwacht. Der eingebaute Wassersensor erkennt automatisch einen Wassereintrich im Motorraum. Bei allen Störungen schaltet die Pumpe ab. Nach Störungsbeseitigung ist die Pumpe über den Ein-/Ausschalter am Motorschutzstecker erneut einzuschalten.

## 4.2 Technische Daten

		T 12 / TP 8-1		T 16		TP 20 / T 15-1			
		l/min	m	l/min	m	l/min	m		
Förderstrom in l/min. (nach DIN 1944) bei Förderhöhe in m (10 m WS = 1 bar)		1300	0	1600	0	2200	0		
		1150	5	1400	5	1980	5		
		870	10	1060	10	1520	10		
		440	15	600	15	850	15		
		0	20	0	21	0	21		
Spannung	V	400		400		400			
Leistung	P <sub>1</sub> kW	3,0		3,7		5,3			
	P <sub>2</sub> kW	2,4		3,0		4,5			
Nennstrom	A	5,5		6,5		9,3			
Schutzart der Pumpe		DIN EN 60529 - IP 68							
Korndurchlass	Ø mm	15	10	15					
Anschlussgröße / Kupplung		G 2 1/2 " / STORZ B		G 4 " / STORZ A					
Anschlussleitung 20 m H07RN-F		4 G 1,5				4 G 2,5			
Flüssigkeitstemperatur °C		max. 60°C							
Flüssigkeitsdichte kg/dm <sup>3</sup>		max. 1,1 kg/dm <sup>3</sup>							
Eintauchtiefe m		max. 20 m							
ph-Wert der Flüssigkeit		5 - 8							
Gewicht ohne Kabel	kg	35		37		39			
Gewicht mit Kabel	kg	40		42		47			
Abmessungen mm									

## 5 Inbetriebnahme

- 5.1 Vor Inbetriebnahme der Pumpe Stromart und Netzspannung auf Übereinstimmung mit den Angaben auf dem Typenschild kontrollieren.



**Pumpe nur an elektrisch einwandfreier, unbeschädigter Steckdose anschließen.**

Bitte örtliche Installationsvorschriften beachten. Wir empfehlen, die Pumpe über einen Fehlerstromschutzschalter oder Stromerzeuger zu betreiben.

- 5.2 Förderschlauch anschließen und Pumpe in die abzusagende Flüssigkeit ein- oder untertauchen.



**Pumpe nur an Halteleine oder Kette, absenken oder hochheben. Niemals mit der Anschlussleitung absenken!**

- 5.3 Stecker in die Steckdose einführen und Schalter einschalten.



**Bringen Sie den Stecker bei Überschwemmungsgefahr im überflutungssicheren Bereich an und schützen Sie ihn vor Nässe.**

Durch die eingebaute Drehrichtungsautomatik läuft der Motor immer in richtiger Drehrichtung. Die Kontrolle des Startrucks kann entfallen.



**Eventuell vorhandene Wendeschalter bei Stromerzeuger, etc. nie bei laufender Pumpe umschalten.**

- 5.4 Kabel darf nicht unter Zug stehen (Bruchgefahr). Deshalb das Kabel lose verlegen, nicht über scharfe Kanten ziehen und nicht in Türen oder Fenster einklemmen.
- 5.5 Abgangsschläuche nicht stark knicken. Nötigenfalls Schlauchknickschutz verwenden.
- 5.6 Bei dauerhaftem Auslösen des Motorschutzes kann sich das Laufrad festgesetzt oder verklemmt haben. Schutzkorb abnehmen und mit einem Schraubendreher das Laufrad manuell drehen, bis es wieder frei ist.





**Bei allen Arbeiten an der Pumpe ist der Stecker grundsätzlich aus der Steckdose zu nehmen.**

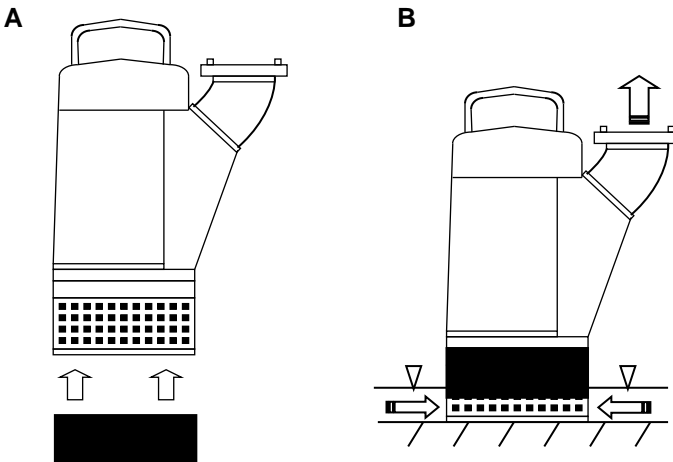


**Schutzsieb ist nach Laufprobe unbedingt wieder einzusetzen.**

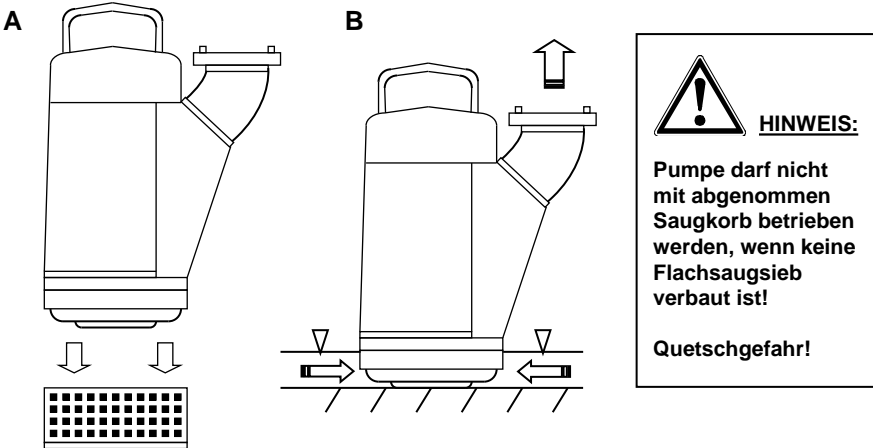
- 5.7 Pumpe nie auf schlammigen Untergrund stellen. Für festen Untergrund sorgen (z.B. Backsteine, Bohlen, etc.) oder am Tragegriff hängend über dem Untergrund betreiben. Beim Einsatz in Gewässern mit langfaserigen Stoffen (z.B. Gräsern, Schilf etc.) ist die Pumpe in einen Weidenkorb o. ä. zu stellen.
- 5.8 Die Pumpe ist trockenlaufsicher. Längerer Trockenlauf sollte jedoch wegen erhöhtem Verschleiß und als Energiesparmaßnahme vermieden werden. Gegebenfalls eine Niveauschaltung verwenden. Schlürfbetrieb ist auch über längere Zeit möglich.
- 5.9 Bei Einsatz im kalkhaltigem Wasser muss die Pumpe regelmäßig entkalkt werden.

## 6 Flachsaugen (optional)

Flachsaugen kann u.a. mit der Flachsaugmanschette (MAST Art.1103810) durchgeführt werden. Dazu die Flachsaugmanschette bei liegender Pumpe von unten gleichmäßig über das Schutzsieb ziehen und entsprechend der Wasserhöhe ausrichten. Die Pumpe kann so lange ansaugen, wie die Sieböffnungen unter Wasser sind.



Alternativ kann über ein im Leitapparat eingebautes Flachsaugsieb (auf Anfrage) niedrige Wasserstände aufgenommen werden. Dazu ist die Bodenplatte und das Schutzsieb durch Lösen der vier Innensechskantschrauben (SW 8) abzunehmen.



Tip: Um Leistungseinbußen zu verringern, empfiehlt es sich bei abgenommenem Saugsieb bei höherem Wasserstand die Pumpe zunächst liegend zu betreiben, und erst dann entsprechend der Wasserhöhe auszurichten, wenn überwiegend Luft angesaugt wird.

## 7 Ausserbetriebnahme

Nach **jedem Einsatz** die Tauchpumpe in klarem Wasser nachspülen und etwa 1 Minute trockenlaufen zu lassen. Dadurch wird ein Festbacken des Laufrades durch Lehm oder Zementwasser verhindert.

Bei **täglichem Einsatz** alle 2-3 Monate die seitliche Verschlusschraube (Pos. 36) öffnen und Pumpe mit Kontrollöffnung in Richtung Boden neigen. Falls mehr als ca. 10 ccm Wasser herauslaufen, ist die Wellenabdichtung schadhaft und muss erneuert werden (siehe auch Hinweis Seite 6). Wird die Tauchpumpe über einen längeren Zeitraum hinweg nicht eingesetzt, so ist zumindest vierteljährlich für 5 Minuten ein durchgehender Nassbetrieb vorzunehmen. Somit wird ein Festsetzen des Laufrades vermieden.

Bei **Frostgefahr** Pumpe, nachdem man sie aus dem Wasser genommen hat, kurze Zeit weiterlaufen lassen. Dadurch wird ein Festfrieren des Laufrades weitgehend vermieden. Sollte die Pumpe bei Frost trotzdem festsitzen, löst sich das Laufrad nach dem Eintauchen in warmes Wasser wieder.



**Bei Frost niemals mit offener Flamme auftauen.**

## 8 Störungsbehebung

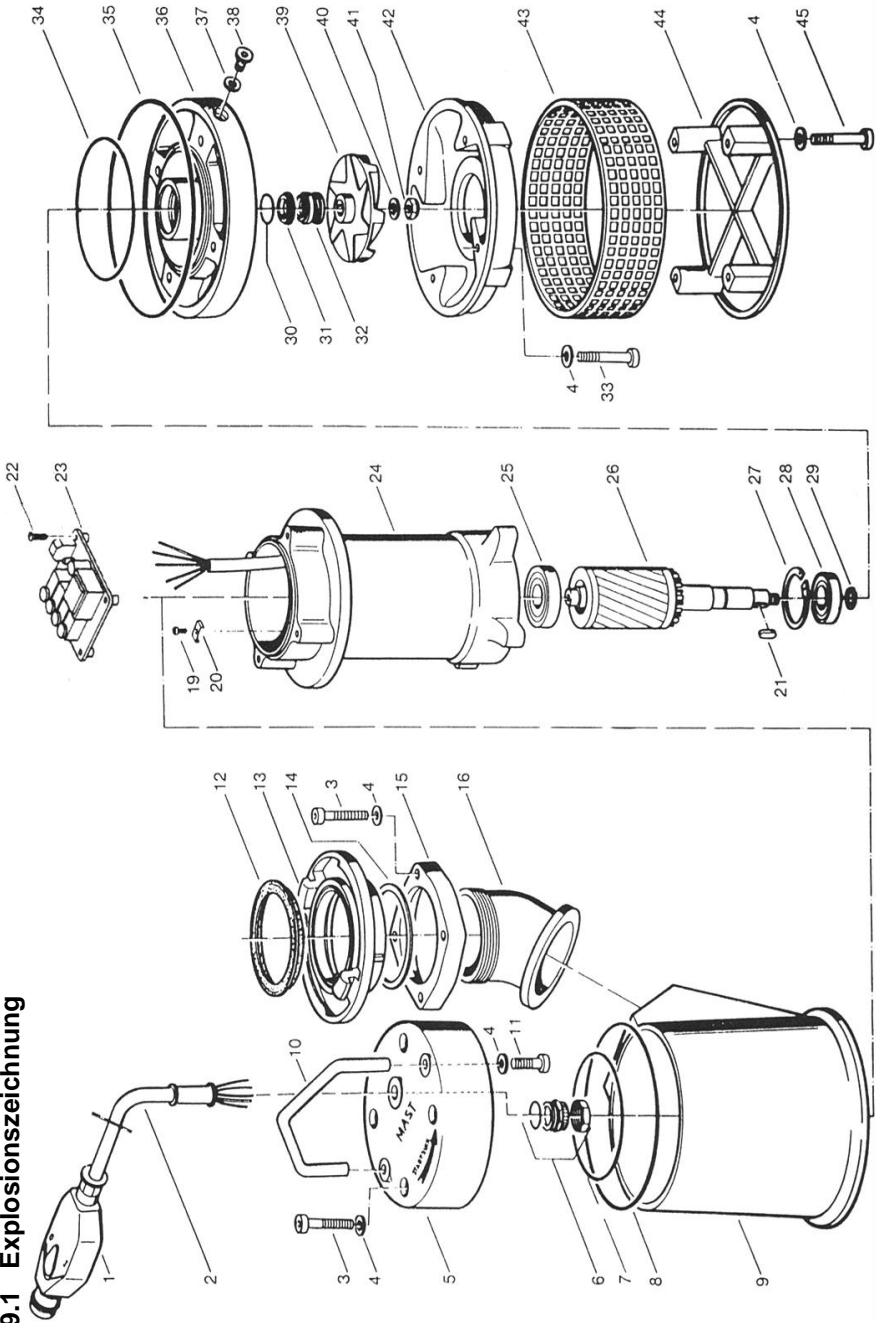


**Bei Arbeiten an der Pumpe grundsätzlich Netzstecker aus der Steckdose ziehen.**

Störung, Fehler	Ursache	Beseitigung
<b>Pumpe läuft nicht oder bleibt stehen.</b>	Stromausfall (zu schwache Absicherung).	An entsprechend abgesicherter Stromquelle anschließen.
	Motorschutz schaltet ab wegen <i>Übertemperatur.</i>	Pumpe abschalten, prüfen ob Laufrad verstopft ist.
	<i>Phasenausfall.</i>	Absicherung kontrollieren.
	<i>falsche Spannung.</i>	Drehzahl am Generator richtig stellen.
	Beschädigtes Anschlusskabel	Kabel erneuern.
	Laufrad sitzt fest	Laufrad durch Bewegen an den Schaufeln lösen (nicht gewaltsam an Sechskantmutter drehen).
	Fehlerstromschutzschalter löst aus:	
	- falsch gepolte Steckdose	- Andere Steckdose nutzen.
	- Stecker, Anschlusskabel oder Pumpe defekt	- Instandsetzung durch Elektrofachmann.
<b>Pumpe bringt nicht die gewünschte Leistung.</b>	Pumpe ist zu tief im Schlamm eingesunken.	Pumpe anheben und ggf. auf feste Unterlage stellen oder hängend betreiben.
	Einlaufsieb hat sich festgesetzt.	Sieb freimachen ggf. Pumpe in Korb oder Tonne stellen.
	Knick in der Schlauchleitung.	Schlauchleitung knickfrei verlegen; Schlauchknickschutz verwenden.
	Laufrad oder Leitapparat sind verschlissen.	Teile erneuern.

# 9 Instandhaltung

## 9.1 Explosionszeichnung



Bei Bestellungen bitte Artikelnummer und Pumpennummer angeben.

## 9.2 Ersatzteilliste

Pos.	Bezeichnung	St.	T 12	TP 8-1	T 16	T 20	TP 15-1	Best.-Nr.
1	Anschlussbecker CEE 6.3 - 9.0 A	1	•	•	•	•	•	1104200
	Anschlussbecker CEE 9.0 - 12.5 A	1	•	•	•	•	•	2004200
2	Anschlussleitung 4G1,5 [m]	20	•	•	•	•	•	0000710
	Anschlussleitung 4G2,5 [m]	20	•	•	•	•	•	0000720
	Knickschutzhülle	1	•	•	•	•	•	SNR 16-13
3	Schraube	6 (8)	•	•	•	•	•	DIN 912 M 8 x 35
4	Federscheibe	14	•	•	•	•	•	DIN 137 A8
5	Deckel	1	•	•	•	•	•	1101001
6	Verschraubung PG 16	1	•	•	•	•	•	0604407
7	O-Ring 140 x 3	1	•	•	•	•	•	NBR 140 x 3
8	O-Ring 203 x 3,5	1	•	•	•	•	•	NBR 203 x 3,5
9	Mantelgehäuse T 12, TP 8-1	1	•	•	•	•	•	1102201
	Mantelgehäuse T 16, T 20, TP 15-1	1	•	•	•	•	•	2002202
10	Tragegriff	1	•	•	•	•	•	1100101
11	Schraube	2	•	•	•	•	•	DIN 912 M 8 x 25
12	Dichtung B	1	•	•	•	•	•	DIN 14303-4
	Dichtung A	1	•	•	•	•	•	DIN 14323-4
13	Festkupplung B Druck	1	•	•	•	•	•	DIN 14308-BD
	Festkupplung A Druck	1	•	•	•	•	•	2001900
	Festkupplung A Druck	1	•	•	•	•	•	DIN 14309-A
14	Flechtdichtung B Druck	1	•	•	•	•	•	DIN 14308-3
	Flechtdichtung A Druck	1	•	•	•	•	•	DIN 14309-3
15	Flansch T 12, TP 8-1	1	•	•	•	•	•	1100901
	Flansch T 16, T 20, TP 15-1	1	•	•	•	•	•	2000901
16	Krümmer T 12, TP 8-1	1	•	•	•	•	•	1100801
	Krümmer T 16, T 20, TP 15-1	1	•	•	•	•	•	2000801
19	Schraube	1	•	•	•	•	•	DIN 84 M 3 x 10
20	Klemmbügel	1	•	•	•	•	•	DIN 46282 C8
22	Schraube	4	•	•	•	•	•	DIN 84 M 3 x 35
23	MD-Electronik	1	•	•	•	•	•	1100607
24	Motor T 12, TP 8-1 400 V	1	•	•	•	•	•	1101701
	im Austausch (AT)	1	•	•	•	•	•	1101701AT
	Motor T 16 400 V	1	•	•	•	•	•	1101702
	im Austausch (AT)	1	•	•	•	•	•	1101702AT
	Motor T 20, TP 15-1 400 V	1	•	•	•	•	•	2001701
	im Austausch (AT)	1	•	•	•	•	•	2001701AT

Bei Bestellung bitte Pumpennummer angeben!

Die Pumpennummer ist auf dem Typenschild und Pumpendeckel (Pos. 5) verzeichnet.

Pos.	Bezeichnung	St.	T 12	TP 8-1	T 16	T 20	TP 15-1	Best.-Nr.
25	Rillenkugellager 6204 2 RS	1	•	•	•	•	•	1101400
26	Rotor T 12, TP 8-1	1	•	•	•	•	•	1101902
	Rotor T 16	1	•	•	•	•	•	1101903
	Rotor T 20, TP 15-1	1	•	•	•	•	•	2001901
27	Sicherungsring	1	•	•	•	•	•	DIN 471 62 x 2
28	Rillenkugellager 6305 2 RS	1	•	•	•	•	•	1101800
29	Sicherungsring	1	•	•	•	•	•	DIN 471 25 x 1,2
30	O-Ring	1	•	•	•	•	•	0405101
31	Gegenring	1	•	•	•	•	•	
32	Gleitring	1	•	•	•	•	•	
33	Schraube	4	•	•	•	•	•	DIN 912 M 8 x 90
	Schraube	4	•	•	•	•	•	DIN 912 M 8 x 100
34	O-Ring 144 x 4	1	•	•	•	•	•	NBR 144 x 4
35	O-Ring 235 x 4	1	•	•	•	•	•	NBR 235 x 4
36	Gehäuse	1	•	•	•	•	•	102503
37	O-Ring 12 x 2	1	•	•	•	•	•	NBR 12 x 2
38	Verschlusschraube	1	•	•	•	•	•	0602600
39	Lauffrad T 12, TP 8-1	1	•	•	•	•	•	1103101
	Lauffrad T 16	1	•	•	•	•	•	1103102
	Lauffrad T 20, TP 15-1	1	•	•	•	•	•	2003101
40	Scheibe	1	•	•	•	•	•	DIN 125 A 13
41	Mutter	1	•	•	•	•	•	DIN 985 M 12
42	Leitapparat T 12, TP 8-1	1	•	•	•	•	•	103501
	Leitapparat T 16	1	•	•	•	•	•	1103502
	Leitapparat T 20, TP 15-1	1	•	•	•	•	•	2003501
43	Schutzsieb Ø 15 mm	1	•	•	•	•	•	1103801
	Schutzsieb Ø 10 mm	1	•	•	•	•	•	1103802
44	Bodenplatte T 12	1	•	•	•	•	•	1103901
	Bodenplatte TP 8-1	1	•	•	•	•	•	1103902
	Bodenplatte T 16	1	•	•	•	•	•	1103903
	Bodenplatte T 20, TP 15-1	1	•	•	•	•	•	2003901
45	Schraube	4	•	•	•	•	•	DIN 912 M 8 x 70

O-Ring-Satz bestehend aus Pos. 7, 8, 34, 35, 37

1105000

O-Ring-Satz bestehend aus Pos. 7, 8, 30-32, 34, 35, 37

1105201

### 9.3 Demontage der Pumpe



**Instandsetzungsarbeiten dürfen nur von fachkundigen Personen durchgeführt werden.**  
**Bei eigenmächtigen Umbau oder Instandsetzung erlischt die Gewährleistung.**  
**Für Schäden die auf fehlerhaft durchgeführte Instandsetzung zurückzuführen sind, wird keine Haftung übernommen.**



**Bei Arbeiten an der Pumpe grundsätzlich Netzstecker aus der Steckdose ziehen.**

- 9.3.1 Schrauben (Pos. 3) zur Deckelbefestigung abschrauben, Deckel (Pos. 5) abnehmen und Anschlussleitung (L1 bis L3, „Erde“) lösen.
- 9.3.2 Zum Ausbau der MD - Elektronik (Pos. 23) Motorzuleitung (M1 bis M3) und Temperaturfühler (H1 und H2) abziehen.
- 9.3.3 Mantelgehäuse (Pos. 9) abnehmen und Pumpe auf den Kopf stellen.
- 9.3.4 Bodenplatte (Pos. 44) und Schutzkorb (Pos. 43) nach Lösen der Halteschrauben (Pos. 45) abnehmen.
- 9.3.5 Schrauben (Pos. 33) am Leitapparat (Pos. 42) abschrauben. Gehäuse (Pos.36) mit Leitapparat (Pos. 42) und Rotor (Pos. 26) aus dem Motorblock (Pos. 24) herausziehen. Anschließend den Leitapparat (Pos. 42) aus dem Gehäuse (Pos. 36) herausdrücken.
- 9.3.6 Laufrad (Pos. 39) mit geeignetem Werkzeug (z.B. Schraubendreher) in den Schaufeln festhalten und Sechskantmutter (Pos. 41) abschrauben (Rechtsgewinde) Laufrad (Pos. 39) mit 2 Schraubendrehern (180 ° versetzt) vorsichtig abdrücken.
- 9.3.7 Gleitring (Pos. 32) mit Schraubendreher von der Rotorwelle (Pos. 26) abdrücken.
- 9.3.8 Sicherungsring (Pos. 27) herausnehmen und Gehäuse (Pos. 36) von Rotor (Pos. 26) mit Rillenkugellager (Pos. 28) abziehen.

### 9.4 Remontage der Pumpe

- 9.4.1 Der Zusammenbau wird in umgekehrter Reihenfolge vorgenommen.
- 9.4.2 Motor (Pos. 24) kann, sofern Gussteil unbeschädigt, als Austauschteil (AT-Motor) bezogen werden.
- 9.4.3 Beim Einbau des Gegenringes (Pos. 31) den darunter einzusetzenden O-Ring (Pos. 30) außen mit Öl benetzen (**Achtung: Gleitfläche der Gleitringdichtung darf nicht mit Öl benetzt werden!**), dann auf den Gegenring (Pos. 31) aufziehen und beide Teile mit Hammerstiel (Holz) vorsichtig in den Sitz eindrücken.



**Keine beschädigten Dichtungen wiederverwenden!**

- 9.4.4 Gleitfläche des Gegenringes (Pos. 31) und des Gleitringes (Pos. 32) **staub- und fettfrei** montieren.
- 9.4.5 Die MD-Elektronik (Pos. 23) nach Schaltschema (siehe 9.5) anschließen.
- 9.4.6 Nach Anschluss MD-Elektronik Pumpe kurz einschalten. **Dabei auf richtige Anrückrichtung achten (Pfeil auf Deckel)**. Falls die Pumpe nicht in Pfeilrichtung anrückt, die beiden Litzen L1 und L2 tauschen (siehe 9.5) (Anrückrichtung = Gegendrehrichtung)
- 9.4.7 **Beim Aufsetzen des Deckels (Pos. 5) nicht den O-Ring (Pos. 7) oder die Zuleitungen einklemmen!**
- 9.4.8 Schutzleiteranschluss überprüfen – Funktionsprüfung und Probelauf durchführen.

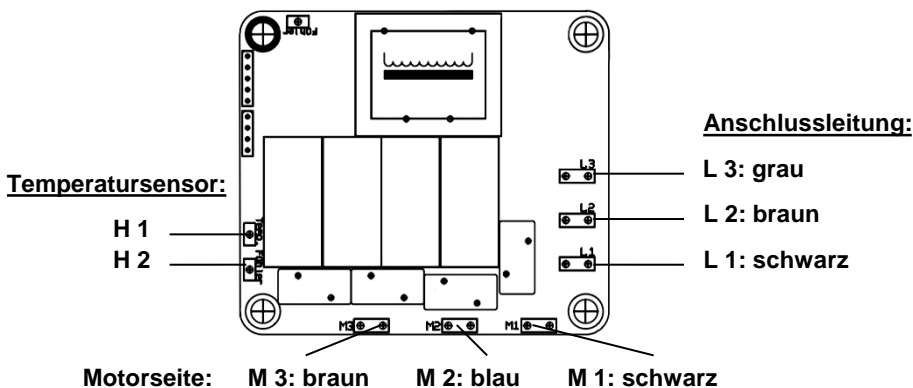


**Pumpe darf keine Ölfüllung erhalten!**



**Elektrische Prüfung nach DIN EN 60335 (DIN VDE 0701 Teil 1) vornehmen.**

### 9.5 Schaltschema MD- Elektronik



## 10 Entsorgung

Dieses Produkt sowie Teile davon müssen bei den örtlichen Entsorgungsstellen oder beim Hersteller entsorgt werden.



[www.mast-pumpen.de](http://www.mast-pumpen.de)

**MAST PUMPEN GmbH**  
Pumpenfabrik  
Mörikestrasse 1  
D-73773 Aichwald (Germany)  
Telefon +49 711 93 67 04 - 0

B56 01.1