

Husqvarna, 2018-03-12

## **Safety and Operating Instructions**

Dear customer,

thank you for choosing a Husqvarna quality product. We hope that you will genuinely enjoy it. Please note that the enclosed manual contains Atlas Copco references.

The Husqvarna Group is vouching for the quality of this product.

If you have any questions, please do not hesitate to contact our local sales or service point.

Husqvarna AB  
561 82 Huskvarna, Sweden

---

Deutsch

### **Bedienungsanweisung**

#### **Sehr geehrter Kunde**

Vielen Dank, dass Sie sich für ein Produkt von Husqvarna entschieden haben. Wir hoffen, dass Sie mit Ihrer Maschine über lange Jahre zufrieden sein werden.

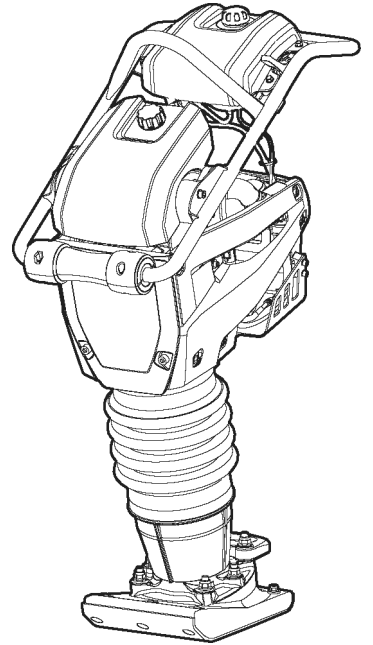
Die beiliegende Bedienungsanweisung enthält Hinweise auf Atlas Copco. Das Produkt ist jedoch ein Husqvarna Produkt und die Husqvarna Group gewährt die Qualität.

Für Rückfragen wenden Sie sich bitte direkt an Ihren Husqvarna Vertragshändler oder Servicewerkstatt.

Husqvarna AB  
561 82 Huskvarna, Sweden

---

## Sicherheits- und Betriebsanleitung Stampfer





# Inhalt

Einleitung .....	5
Informationen zu den Sicherheitshinweisen und zur Betriebsanleitung .....	5
<b>Sicherheitsvorschriften</b> .....	6
<b>Sicherheits-Signalworte</b> .....	6
<b>Persönliche Vorsichtsmaßnahmen und Qualifikationen</b> .....	6
Schutzausrüstung .....	6
Drogen, Alkohol oder Medikamente .....	6
<b>Betrieb, Vorsichtsmaßnahmen</b> .....	6
<b>Transport, Vorsichtsmaßnahmen</b> .....	11
<b>Wartung, Vorsichtsmaßnahmen</b> .....	11
<b>Lagerung, Vorsichtsmaßnahmen</b> .....	11
<b>Abgase, Vorsichtsmaßnahmen</b> .....	12
<b>Übersicht</b> .....	13
<b>Konstruktion und Funktion</b> .....	13
<b>Hauptkomponenten</b> .....	13
<b>Aufkleber</b> .....	14
Typenschild .....	14
Geräuschpegeletikett .....	15
Warnschild - Druckfederpaket .....	15
Geräuschpegeletikett .....	15
Hebepunkt-Schild .....	15
Sicherheitsschild, Bedienungsanleitung lesen .....	15
Treibstoff-Schild .....	15
Luftfilteranzeige-Schild .....	15
Startschild auf dem Kraftstofftank .....	20
Hinweisschild Start .....	20
Choke- und Primer-Kraftstoffpumpenschild .....	16
Schild für Motorölanzeige .....	16
<b>Transport</b> .....	16
<b>Anheben</b> .....	17
<b>Betrieb</b> .....	17
<b>Start und Stopp</b> .....	17
Vor dem Starten .....	17
Vor dem Starten .....	19
Starten des Motors .....	19
<b>Betrieb</b> .....	19
Hinweisschild Start .....	20
<b>Startschild auf dem Kraftstofftank</b> .....	20
<b>Einlegen von Pausen</b> .....	21
<b>Wartung</b> .....	21
<b>Säubern der Maschine</b> .....	21
<b>Alle 10 Betriebsstunden (täglich)</b> .....	21
Überprüfen des Motors .....	22
Prüfen Sie die Luftfilteranzeige .....	22
Prüfen des Ölstands im Stampferfuß .....	22
Prüfen und Reinigen des Luftfilters .....	22
Schraubverbindungen prüfen .....	23
<b>Nach den ersten 20 Betriebsstunden</b> .....	23
Prüfen und Reinigen des Luftfilters .....	23
Wechseln des Öls im Stampferfuß .....	23

<b>Alle 100 Betriebsstunden (wöchentlich)</b> .....	24
Prüfen der Zündkerze.....	24
<b>Alle 500 Betriebsstunden (jährlich)</b> .....	24
Überprüfen des Haubenverschlusses.....	24
<b>Entsorgung</b> .....	24
<b>Lagerung</b> .....	24
<b>Technische Daten</b> .....	26
<b>Maschinendaten</b> .....	26
<b>Angaben zu Geräuschemission und Vibration</b> .....	26
<b>Angaben zu Geräuschemission und Vibration</b> .....	27
<b>Unsicherheiten, Schalleistungspegel</b> .....	27
<b>Abmessungen</b> .....	28
<b>EG-Konformitätserklärung</b> .....	29
<b>EG-Konformitätserklärung (EG-Richtlinie 2006/42/EG)</b> .....	29

## Einleitung

Wir danken Ihnen für die Wahl eines Produkts von Atlas Copco! Seit 1873 sind wir bestrebt, die Wünsche und den Bedarf unserer Kunden optimal zu decken. Unsere innovativen und ergonomischen Produktlösungen dienen der Kostensenkung und somit der besseren Rentabilität der Unternehmenstätigkeit des Kunden.

Atlas Copco verfügt mit seinen Kundenzentren und Vertragshändlern weltweit über ein umfangreiches Vertriebs- und Servicenetz. Unsere Fachleute sind Spezialisten mit umfassenden Produktkenntnissen und Anwendungserfahrungen. Wir bieten unseren Kunden Service und Know-how in allen Teilen der Welt, um optimale Betriebseffizienz zu gewährleisten.

Besuchen Sie gern unsere Website für weitere Informationen:

[www.atlascopco.com](http://www.atlascopco.com)

Construction Tools EOOD

7000 Rousse

Bulgaria

## Informationen zu den Sicherheitshinweisen und zur Betriebsanleitung

Ziel dieser Anleitung ist es, Sie mit der sicheren und effizienten Bedienung der Maschine vertraut zu machen. Die Anleitung enthält auch Hinweise zur Durchführung regelmäßiger Wartungsarbeiten an der Maschine.

Lesen Sie bitte diese Anleitung vor der ersten Benutzung der Maschine genau durch.

## Sicherheitsvorschriften

Lesen Sie bitte vor Installation, Betrieb, Reparatur und Wartung der Maschine bzw. vor dem Wechsel von Zubehör die Sicherheitshinweise und die Betriebsanleitung sorgfältig durch, um Unfallrisiken, die mit ernsthaften Verletzungen oder Lebensgefahr verbunden sein können, zu vermeiden.

Schlagen Sie diese Sicherheitshinweise und Betriebsanleitung am Arbeitsplatz an. Verteilen Sie Kopien an die Mitarbeiter. Stellen Sie sicher, dass jeder Mitarbeiter vor dem Betrieb der Maschine oder vor Wartungsarbeiten diese Sicherheitshinweise und Betriebsanleitung liest. Nur für Fachpersonal.

Darüber hinaus sollten der Bediener oder der Arbeitgeber des Bedieners die spezifischen Risiken bewerten, die bei jeder Anwendung dieser Maschine bestehen.

Zusätzliche Motorbedienungsanweisungen finden Sie im Handbuch des Motorherstellers.

## Sicherheits-Signalworte

Die Sicherheits-Signalworte Gefahr, Warnung und Achtung haben folgende Bedeutung:

<b>GEFAHR</b>	Hinweis auf eine Gefahrensituation, die bei Nichtbeachtung zu schweren oder lebensgefährlichen Unfällen führt.
<b>WARNUNG</b>	Hinweis auf eine Gefahrensituation, die bei Nichtbeachtung zu schweren oder lebensgefährlichen Unfällen führen kann.
<b>VORSICHT</b>	Hinweis auf eine Gefahrensituation, die bei Nichtbeachtung zu geringen oder leichten Verletzungen führen kann.

## Persönliche Vorsichtsmaßnahmen und Qualifikationen

Die Maschine darf nur von qualifiziertem und geschultem Personal bedient oder gewartet werden. Dieses muss physisch in der Lage sein, mit Größe, Gewicht und Leistung der Maschine umzugehen. Verlassen Sie sich immer auf Ihren gesunden Menschenverstand.

## Schutzausrüstung

Verwenden Sie stets geeignete Schutzausrüstung! Von Mitarbeitern und anderen Personen im Arbeitsbereich ist mindestens folgende Schutzausrüstung zu tragen:

- Schutzhelm
- Gehörschutz
- Schutzbrille (mit seitlicher Abschirmung der Augen)
- Atemmaske (bei Bedarf)
- Schutzhandschuhe
- Geeignete Sicherheitsschuhe
- Geeigneter Arbeitsanzug oder ähnliche (eng anliegende) Kleidung, die Arme und Beine bedeckt.

## Drogen, Alkohol oder Medikamente

### ▲ **WARNUNG** Drogen, Alkohol oder Medikamente

Drogen, Alkohol oder Medikamente können Ihre Urteilskraft und Konzentrationsfähigkeit einschränken. Schlechte Reaktionsfähigkeit und Fehleinschätzungen können zu schweren Verletzungen führen.

- ▶ Bedienen Sie die Maschine niemals, wenn Sie müde sind oder unter dem Einfluss von Drogen, Alkohol oder Medikamenten stehen.
- ▶ Personen, die unter dem Einfluss von Drogen, Alkohol oder Medikamenten stehen, dürfen die Maschine nicht bedienen.

## Betrieb, Vorsichtsmaßnahmen

### ▲ **GEFAHR** Explosionsgefahr

Wenn eine heiße Maschine oder ein heißes Abgasrohr mit Explosivstoffen in Kontakt kommt, kann es zu einer Explosion kommen. Bei der Arbeit mit bestimmten Materialien können Funken auftreten und Explosionen verursachen. Explosionen können zu ernsthaften Verletzungen oder zum Tod führen.

- ▶ Die Maschine nie in einer explosiven Umgebung betreiben.
- ▶ Verwenden Sie die Maschine niemals in der Nähe von entzündlichen Materialien, Dämpfen oder Staub.
- ▶ Stellen Sie sicher, dass keine verborgenen Gasquellen oder Explosivstoffe vorhanden sind.
- ▶ Vermeiden Sie den Kontakt mit dem heißen Abgasrohr oder der Unterseite der Maschine.

**▲ GEFAHR Brandgefahr**

Gerät die Maschine in Brand, kann dies zu ernsthaften Verletzungen führen.

- ▶ Zum Löschen sollte möglichst ein ABC-Pulverlöscher oder alternativ ein CO<sub>2</sub>-Feuerlöscher verwendet werden.

**▲ GEFAHR Gefahren durch Treibstoff**

Treibstoff ist sehr leicht entzündlich und Benzindämpfe können durch Funken explodieren, und zu ernsthaften Verletzungen oder zum Tod führen.

- ▶ Schützen Sie Ihre Haut vor dem Kontakt mit Treibstoff. Wenn Treibstoff unter die Haut gelangt ist, nehmen Sie professionelle medizinische Hilfe in Anspruch.
- ▶ Entfernen Sie niemals den Tankdeckel, wenn die Maschine heiß ist.
- ▶ Mischen Sie den Treibstoff und befüllen Sie den Tank im Freien oder an einem gut belüfteten Ort ohne Funkenflug oder offene Flammen. Füllen Sie den Tank mindestens 10 Meter (30 feet) vom Einsatzort der Maschine entfernt.
- ▶ Lösen Sie den Tankdeckel langsam, um Überdruck abzubauen.
- ▶ Überfüllen Sie den Tank niemals.
- ▶ Stellen Sie sicher, dass der Verschlussdeckel während des Betriebs der Maschine aufgeschraubt ist.
- ▶ Vermeiden Sie das Verschütten von Treibstoff und wischen Sie jeglichen verschütteten Treibstoff von der Maschine ab.
- ▶ Prüfen Sie den Tank regelmäßig auf Lecks. Verwenden Sie die Maschine niemals, wenn sie Treibstoff verliert.
- ▶ Verwenden Sie die Maschine niemals in der Nähe von funkenerzeugendem Material. Entfernen Sie vor dem Starten der Maschine jegliche funkenerzeugenden oder heißen Geräte.
- ▶ Rauchen Sie niemals beim Befüllen des Tanks bzw. während des Betriebs oder der Wartung der Maschine.
- ▶ Lagern Sie Treibstoff nur in dafür vorgesehenen und geprüften Behältern.
- ▶ Leere Benzin- und Ölbehälter müssen mit Vorsicht behandelt und beim Händler zurückgegeben werden.
- ▶ Prüfen Sie niemals mit der Hand auf Undichtigkeiten.

**▲ WARNUNG Unerwartete Bewegungen**

Die Maschine wird im Betrieb stark beansprucht und kann nach längerer Einsatzzeit aufgrund von Werkstoffermüdung ausfallen. Wenn die Maschine ausfällt oder verklemmt, kann diese plötzliche und unerwartete Bewegungen ausführen, die Verletzungen verursachen können. Außerdem kann es zu Verletzungen kommen, wenn Sie das Gleichgewicht verlieren oder ausrutschen.

- ▶ Stellen Sie sicher, dass Sie immer eine stabile Standposition einnehmen. Verteilen Sie dazu Ihr Körpergewicht auf beide Füße, die schulterbreit auseinander stehen.
- ▶ Prüfen Sie die Ausrüstung vor jeder Anwendung. Bei Schadensverdacht darf die Ausrüstung auf keinen Fall verwendet werden.
- ▶ Stellen Sie sicher, dass die Griffe sauber und frei von Fett oder Öl sind.
- ▶ Halten Sie Ihre Füße von der Stampfplatte fern.
- ▶ Stehen Sie sicher und halten Sie die Maschine mit beiden Händen fest.
- ▶ Starten Sie niemals die Maschine, wenn sie auf dem Boden liegt.
- ▶ „Reiten“ Sie niemals auf der Maschine, sondern führen Sie sie sicher, um Quetschungen zu vermeiden.
- ▶ Gehen Sie mit der Ausrüstung sorgsam um.
- ▶ Prüfen Sie die Maschine regelmäßig auf Abnutzung, Beschädigungen oder sichtbare Risse.
- ▶ Achten Sie während des Betriebs auf ungewöhnliche Vorgänge.



### ▲ **WARNUNG Gefahren durch Abgase und Staub**

Staub und/oder Abgase, die beim Betrieb der Maschine erzeugt oder freigesetzt werden, können zu ernsthaften und chronischen

Atemwegserkrankungen oder zu körperlichen Beeinträchtigungen führen (z. B. zu Silikose, ernsthaften chronischen Lungenerkrankungen, Krebs, Erbkrankheiten und/oder Hautentzündungen).

Einige Staubsorten und Dämpfe, die bei Verdichtungstätigkeiten freigesetzt werden, enthalten chemische Elemente, die Atemwegserkrankungen, Krebs oder Erbkrankheiten auslösen. Dazu gehören z. B.:

- Steinstaub, Zement und andere Baustoffe.
- Arsen und Chrom aus chemisch behandeltem Gummi.
- Blei aus bleihaltigen Farben.

In der Luft vorhandene Abgase und Staub können für das bloße Auge unsichtbar sein. Verlassen Sie sich daher nicht auf eine lediglich optische Kontrolle, ob Abgase und Staub in der Luft vorhanden sind.

Um die Gefahren durch Abgase und Staub zu vermindern, befolgen Sie folgende Anweisungen:

- ▶ Führen Sie eine auf den jeweiligen Arbeitsplatz bezogene Risikoanalyse durch. Die Risikoanalyse sollte die von der Maschine freigesetzten Abgase und Staub sowie ein mögliches Aufwirbeln von vorhandenem Staub berücksichtigen.
- ▶ Verwenden Sie geeignete technische Hilfsmittel zur Minimierung von Abgasen und Staub in der Luft sowie auf der Oberfläche von Ausrüstung, Kleidung und Körperteilen. Zu solchen Hilfsmitteln gehören z. B.: Absaugungen und Staubsammelsysteme, Sprühwasseranlagen und Nassbohren. Begrenzen Sie Staub und Abgase möglichst an deren Entstehungsquelle. Stellen Sie sicher, dass diese Hilfsmittel korrekt installiert, gewartet und angewendet werden.
- ▶ Tragen Sie stets geeignete sowie korrekt angewendete und gewartete Atemmasken, entsprechend den Anweisungen des Arbeitgebers sowie entsprechend den betrieblichen Gesundheits- und Sicherheitsbestimmungen. Die Atemmaske muss für die jeweilige Substanz geeignet (und möglichst von der zuständigen staatlichen Behörde genehmigt) sein.
- ▶ Arbeiten Sie in einem gut belüfteten Bereich.
- ▶ Verfügt die Maschine über ein Abgasrohr, richten Sie dieses so aus, dass die Staubaufwirbelungen in staubigen Umgebungen möglichst gering sind.
- ▶ Betrieb und Wartung der Maschine sind entsprechend den Sicherheitshinweisen und der Betriebsanleitung durchzuführen.

- ▶ Tragen Sie am Arbeitsplatz abwaschbare oder Einwegschutzkleidung; Duschen Sie oder wechseln Sie die Kleidung vor dem Verlassen des Arbeitsplatzes, um Ihre eigene Belastung durch Staub und Abgase und die anderer Personen bzw. von Autos, Heimstätten und anderer Bereiche so gering wie möglich zu halten.
- ▶ Vermeiden Sie das Essen, Trinken oder Rauchen in Bereichen, in denen eine Belastung durch Staub und Abgase vorhanden ist.
- ▶ Waschen Sie umgehend nach dem Verlassen des Belastungsbereichs sowie stets vor dem Essen, Trinken, Rauchen oder dem Kontakt mit anderen Personen Ihre Hände und Ihr Gesicht.
- ▶ Beachten Sie alle relevanten Gesetze und Vorschriften sowie die betrieblichen Gesundheits- und Sicherheitsbestimmungen.
- ▶ Nehmen Sie entsprechend den betrieblichen Gesundheits- und Sicherheitsbestimmung an Schulungen zur Luftreinhaltung, medizinischen Prüfungen und Gesundheits- und Sicherheitsprogrammen teil, wenn diese von Ihrem Arbeitgeber oder von den Berufsverbänden angeboten werden. Konsultieren Sie Ärzte, die auf Arbeitsmedizin spezialisiert sind.
- ▶ Arbeiten Sie mit Ihrem Arbeitgeber und Berufsverband zusammen, um die Gefahren durch Abgase und Staub am Arbeitsplatz zu vermindern. Effektive Gesundheits- und Sicherheitsprogramme, -regelungen und -verfahren zum Schutz von Mitarbeitern und anderen Personen vor gefährlichen Stäuben und Abgasen sollten entsprechend dem Rat von Gesundheits- und Sicherheitsexperten erstellt und implementiert werden. Lassen Sie sich von Experten beraten.

### ▲ **GEFAHR Gefahren durch Abgase**

Die Abgase des Verbrennungsmotors enthalten giftiges Kohlenmonoxid sowie chemische Elemente, die Atemwegserkrankungen, Krebs oder Erbkrankheiten auslösen. Das Einatmen der Abgase kann zu schweren Verletzungen, zu Krankheiten oder zum Tod führen.

- ▶ Atmen Sie die Abgase niemals ein.
- ▶ Sorgen Sie für eine gute Belüftung (ggf. Luftabsaugung durch Lüfter).

**▲ WARNUNG Fliegende Splitter**

Fehler des Werkstücks, des Zubehörs oder der Maschine selbst können mit hoher Geschwindigkeit fliegende Splitter hervorrufen. Beim Arbeiten können Splitter oder andere Partikel des verdichteten Materials zu Geschossen werden und ernsthafte Verletzungen verursachen, wenn Sie den Bediener oder andere Personen treffen. Zur Vermeidung dieses Unfallrisikos ist Folgendes zu beachten:

- ▶ Tragen Sie immer geeignete Schutzausrüstung und einen Schutzhelm, einschließlich einer Schutzbrille mit seitlicher Abschirmung der Augen.
- ▶ Stellen Sie sicher, dass Unbefugte den Arbeitsbereich nicht betreten können.
- ▶ Der Arbeitsplatz ist sauber und aufgeräumt zu hinterlassen.

**▲ WARNUNG Gefahren durch Bewegung**

Bei Verwendung der Maschine für arbeitsbezogene Tätigkeiten, können Beschwerden an Händen, Armen, Schultern, am Nacken oder an anderen Körperteilen auftreten.

- ▶ Nehmen Sie eine bequeme Haltung ein, bewahren Sie einen sicheren Halt und achten Sie darauf, das Gleichgewicht zu behalten.
- ▶ Bei längeren Tätigkeiten kann das Wechseln der Körperposition das Auftreten von Beschwerden und Ermüdungserscheinungen vermeiden helfen.
- ▶ Nehmen Sie bei anhaltenden oder wiederkehrenden Symptomen professionelle medizinische Hilfe in Anspruch.

**▲ WARNUNG Gefahren durch Vibration**

Der Anwender ist auch bei normaler und richtiger Anwendung der Maschine Vibrationen ausgesetzt. Häufige und regelmäßige Vibrationsbelastungen können zu Verletzungen der Finger, Hände, Handgelenke, Arme, Schultern und/oder der Nerven- oder Blutbahnen oder anderer Körperteile führen oder andere Körperteile führen oder bestehende Schädigungen verschlimmern. Es können chronische Beschwerden oder Schwächungen entstehen, die sich nur allmählich über Zeiträume von Wochen, Monaten oder Jahren entwickeln. Dazu kann eine Schädigung oder Störung des Blutkreislaufs, des Nervensystems, des Bewegungsapparats oder anderer Körperstrukturen gehören.

Falls während oder nach der Benutzung der Maschine andauernde Beschwerden, wie Taubheit, Brennen, Steifheit, Klopfen, Kribbeln, Schmerzen, eingeschränkte Feinmotorik oder Greiffunktion, weißliche Hautverfärbungen oder andere Symptome auftreten, stellen Sie die Arbeit ein, benachrichtigen Sie Ihren Arbeitgeber und begeben Sie sich in medizinische Betreuung. Wenn Sie nach dem Auftreten der genannten Beschwerden die Arbeit an der Maschine fortsetzen, kann das zu einer Verschlimmerung der Beschwerden oder zu chronischen Erkrankungen führen.

Betrieb und Wartung der Maschine sind entsprechend dieser Anleitung durchzuführen, um unnötig starke Vibrationen zu vermeiden.

Die folgenden Hinweise können dazu beitragen, die Vibrationsbelastung für den Anwender gering zu halten:

- ▶ Lassen Sie die Maschine die Arbeit verrichten. Wenden Sie zum Festhalten der Maschine nur soviel Kraft auf, wie für deren einwandfreie Steuerbarkeit und sicheren Betrieb mindestens erforderlich ist.
- ▶ Verfügt die Maschine über vibrationsdämpfende Griffe, halten Sie diese in einer zentralen Position, d. h. vermeiden die Griffe bis zum Anschlag nach unten zu drücken.
- ▶ Bei laufendem Schlagmechanismus dürfen Sie keinen anderen Körperkontakt mit der Maschine haben als die Hände am Griff oder an den Griffen. Vermeiden Sie jeden anderen Kontakt, z. B. Anlehnen irgendeines Körperteils an die Maschine, um die Vorschubkraft zu erhöhen. Wichtig ist auch, beim Zurückziehen der Maschine von der Bearbeitungsfläche den Start- und Stoppschalter nicht gedrückt zu halten.

- ▶ Stellen Sie sicher, dass die Stampfplatte gut gewartet und nicht abgenutzt ist und die richtige Größe hat. Stampfplatten, die nicht gut gewartet oder abgenutzt sind oder die die falsche Größe haben, bewirken längere Bearbeitungszeiten und damit auch längere und höhere Vibrationsbelastungen.
- ▶ Stellen Sie sofort die Arbeit ein, wenn die Maschine plötzlich stark zu vibrieren anfängt. Ermitteln und beseitigen Sie die Ursache der verstärkten Vibrationen, bevor Sie die Arbeit fortsetzen.
- ▶ Fassen Sie während des Betriebs der Maschine niemals die Stampfplatte an bzw. halten Sie sie niemals fest.
- ▶ Nehmen Sie an medizinischen Untersuchungen und Kontrollen teil, wenn diese von Ihrem Arbeitgeber angeboten werden oder gesetzlich vorgeschrieben sind.
- ▶ Tragen Sie beim Arbeiten in kalter Umgebung warme Kleidung, und halten Sie Ihre Hände warm und trocken.

Lesen Sie die für diese Maschine geltenden „Angaben zu Geräuschemission und Vibration“ einschließlich der angegebenen Vibrationswerte. Diese Informationen befinden sich am Ende dieser Sicherheits- und Betriebsanleitung.

#### **▲ WARNUNG Gefahr durch Erfassen von Kleidung**

Es besteht die Gefahr, dass Schals, Halstücher, Haare und Handschuhe durch rotierende Maschinenteile eingerollt oder eingezogen werden. Dies kann zu ernsthaften bzw. tödlichen Verletzungen durch Erwürgen, Skalpieren oder Aufschlitzen führen. Zur Verhütung dieses Unfallrisikos ist Folgendes zu beachten:

- ▶ Versuchen Sie niemals, rotierende Maschinenteile zu berühren oder anzufassen.
- ▶ Tragen Sie keine Kleidung (z. B. Halstücher usw.), die erfasst werden kann.
- ▶ Decken Sie lange Haare mit einem Haarnetz ab.

#### **▲ GEFAHR Gefahren durch elektrischen Strom**

Die Maschine ist nicht elektrisch isoliert. Wenn die Maschine mit Elektrizität in Kontakt kommt, kann dies zu ernsthaften Verletzungen oder zum Tod führen.

- ▶ Betreiben Sie die Maschine niemals in der Nähe von elektrischen Leitungen oder anderen Stromquellen.
- ▶ Stellen Sie sicher, dass innerhalb des Arbeitsbereichs keine verborgenen elektrischen Quellen vorhanden sind.

#### **▲ WARNUNG Gefahren durch verborgenen Objekte**

Beim Arbeiten stellen verborgene Leitungen und Rohre eine Gefahr dar, die zu ernsthaften Verletzungen führen kann.

- ▶ Prüfen Sie vor Beginn der Arbeiten die Zusammensetzung des Materials.
- ▶ Achten Sie auf verborgene Kabel und Leitungen, z. B. Elektro-, Telefon-, Wasser-, Gas- und Abwasserleitungen.
- ▶ Wenn Sie meinen, dass die Maschine ein verborgenes Objekt getroffen hat, schalten Sie die Maschine sofort aus.
- ▶ Stellen Sie sicher, dass keine Gefahr besteht, bevor Sie fortfahren.

#### **▲ WARNUNG Unbeabsichtigter Start**

Unbeabsichtigtes Starten der Maschine kann zu Verletzungen führen.

- ▶ Halten Sie Ihre Hände so lange vom Start- und Stoppschalter fern, bis Sie zum Starten der Maschine bereit sind.
- ▶ Machen Sie sich damit vertraut, wie die Maschine im Notfall ausgeschaltet wird.

#### **▲ WARNUNG Gehörverlust**

Hohe Schallpegel können zu bleibendem Hörverlust und anderen Problemen wie Tinnitus (Klingel-, Summ-, Brumm- oder Pfeifgeräusche in den Ohren) führen. Zur Verringerung dieser Gefahren und zur Vermeidung von unnötig hohen Schallpegeln ist Folgendes zu beachten:

- ▶ Eine Risikoanalyse dieser Gefahren und eine Implementierung geeigneter Kontrollmaßnahmen werden dringend empfohlen.
- ▶ Betrieb und Wartung der Maschine sind entsprechend dieser Anleitung durchzuführen.
- ▶ Verfügt die Maschine über einen Schalldämpfer, stellen Sie sicher, dass dieser angebracht und in einwandfreiem Zustand ist.
- ▶ Tragen Sie stets einen Gehörschutz.

**▲ WARNUNG Gefahr durch eine rutschige Oberfläche der Maschine**

Es besteht die Gefahr, dass die Maschine (z. B. die Griffe oder andere Oberflächen) aufgrund von Fett, Öl oder anderen Substanzen rutschig ist. Bei einer rutschigen Maschinenoberfläche besteht die Gefahr, dass Ihnen die Maschine entgleitet, herunterfällt und/oder Sie im laufenden Betrieb mit der Stampfplatte in Kontakt kommen. In allen diesen Fällen besteht Verletzungsgefahr. Zur Vermeidung dieses Unfallrisikos ist Folgendes zu beachten:

- ▶ Stellen Sie stets sicher, dass die Griffe und andere Griffoberflächen der Maschine nicht rutschig sind.
- ▶ Stellen Sie stets sicher, dass die Griffe und andere Griffoberflächen sauber und frei von Fett oder Öl sind.

## Transport, Vorsichtsmaßnahmen

---

**▲ WARNUNG Gefahren beim Laden und Entladen**

Das Anheben der Maschine durch Kräne oder ähnliche Vorrichtungen birgt Verletzungsgefahr.

- ▶ Verwenden Sie die gekennzeichneten Hebepunkte.
- ▶ Stellen Sie sicher, dass die verwendeten Hebevorrichtungen für das Gewicht der Maschine geeignet sind.
- ▶ Halten Sie sich dabei niemals unterhalb oder in unmittelbarer Nähe der Maschine auf.

## Wartung, Vorsichtsmaßnahmen

---

**▲ WARNUNG Änderungen an der Maschine**

Änderungen an der Maschine können zu schweren Unfällen führen.

- ▶ Nehmen Sie niemals Änderungen an der Maschine vor. Bei modifizierten Maschinen entfallen Garantie und Produkthaftung.
- ▶ Verwenden Sie stets Originalteile und Originalzubehör von Atlas Copco.
- ▶ Wechseln Sie beschädigte Bauteile sofort aus.
- ▶ Ersetzen Sie verschlissene Komponenten rechtzeitig.

**▲ VORSICHT Hohe Temperatur**

Abgasrohr und Boden der Maschine werden während des Betriebs sehr heiß. Das Berühren dieser Bereiche kann zu Verbrennungen führen.

- ▶ Berühren Sie niemals eine heiße Maschine.
- ▶ Berühren Sie niemals den Boden der Maschine, wenn dieser noch heiß ist.
- ▶ Warten Sie mit eventuellen Wartungsarbeiten bis sich Motor, Abgasrohr und Boden der Maschine abgekühlt haben.

## Lagerung, Vorsichtsmaßnahmen

---

- ◆ Die Maschine ist an einem sicheren Ort zu verwahren und zu verschließen, so dass Unbefugte keinen Zutritt haben.

## Abgase, Vorsichtsmaßnahmen

Dieses Gerät wurde in Zusammenarbeit mit der BG-Bau für den Einsatz in Gräben getestet. Im Rahmen dieser Tests zeigten sich CO-Immissionen entsprechend der geltenden Arbeitsplatzgrenzwerte (AGW) nach TRGS 900 unter Zugrundelegung nachfolgend beschriebener Voraussetzungen und Bedingungen:

Bei einem Graben (bis maximal 800 m über dem Meeresspiegel), in dem eine leichte Windbewegung herrscht, welcher eine Grabenbreite von mindestens 1,5 m, eine offene Grabenlänge von mindestens 10 m und eine Tiefe bis maximal 3 m aufweist, darf ein Gerät für eine Dauer von max. 4 x 15 Minuten pro Schicht (= 8 Stunden) betrieben werden, wobei darauf zu achten ist, dass der Einsatz des Geräts zwischen den jeweils 15 minütigen Einsatzzeiten jeweils mindestens 1 Stunde unterbrochen wird.

Das verwendete Gerät muss sich in einem technisch einwandfreien Zustand befinden, welches regelmäßig nach den Herstellerangaben ordnungsgemäß gewartet wird. Für Geräte mit Katalysator muss in regelmäßigen Abständen zwingend dessen Funktionsfähigkeit überprüft werden.

Dringend zu beachten ist, dass es bei einer Abweichung nur einer oben genannten Bedingung, z. B. im Falle des Einsatzes von mehreren Geräten im Graben, zu einem Anstieg der Abgaskonzentration und damit zu einer Überschreitung der Arbeitsplatzgrenzwerte (AGW) in der Luft am Arbeitsplatz, d. h. im Graben, kommen kann.

Insoweit entbindet auch die Einhaltung der vorstehenden Rahmenbedingungen den Betreiber nicht von seiner gesetzlichen Verpflichtung zur Durchführung einer individuellen Gefährdungsbeurteilung. Die Verwendung von Persönlicher Schutzausrüstung (PSA) sowie geeigneter und regelmäßig kalibrierter CO-Detektoren wird empfohlen. Die ausführliche Definition von Kurzzeitwerten und Überschreitungsfaktoren sowie weitere technische Regeln sind der TRGS 900 zu entnehmen. Darüber hinaus sind die Hinweise der Bedienungsanleitung zu beachten.

## Übersicht

Lesen Sie bitte vor Installation, Betrieb, Reparatur und Wartung der Maschine bzw. vor dem Wechsel von Zubehör die Sicherheitshinweise und die Betriebsanleitung sorgfältig durch, um Unfallrisiken, die mit ernsthaften Verletzungen oder Lebensgefahr verbunden sein können, zu vermeiden.

## Konstruktion und Funktion

LT-Stampfer sind für die Verdichtung von Schüttungen vorgesehen, einschließlich bindiger Böden.

Der Anwendungsbereich umfasst Hausfundamente, Straßenbetten, Parkplätze usw.

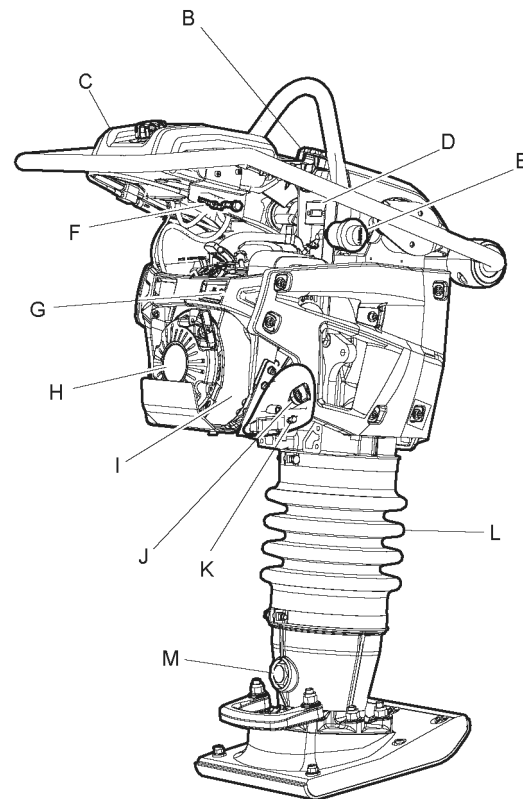
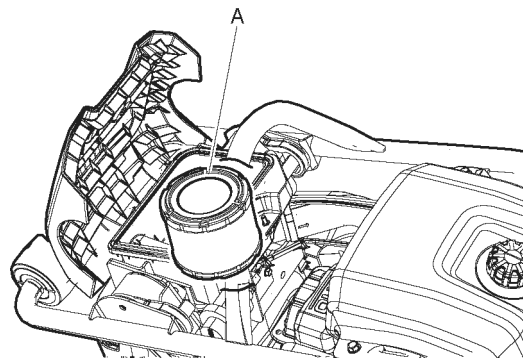
Die Stampfer können vorteilhaft für Rohrgräben und das Verdichten von Rundpfosten usw. eingesetzt werden.

LT-Stampfer dürfen wie alle Maschinen mit Verbrennungsmotor nur in gut belüfteten Bereichen eingesetzt werden. Die Maschine darf im Betrieb nicht angehoben.

Eine andere Verwendung ist nicht zulässig. Zur Wahl des richtigen Zuhörers schlagen Sie bitte in der Ersatzteilliste nach.

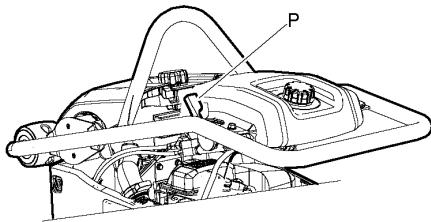
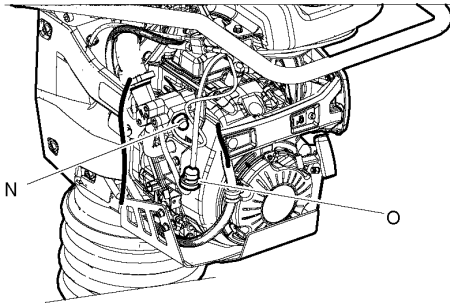
Nur für Fachpersonal.

## Hauptkomponenten

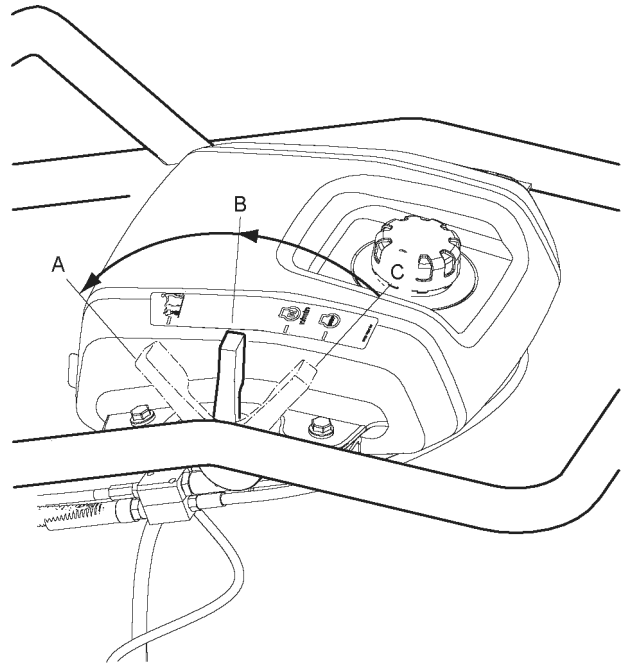


- A. Luftfilter
- B. Haubenverschluss
- C. Kraftstofftank
- D. Stundenzähler  
**Arbeitsposition**  
Motor ON, Drehzahl wird angezeigt.  
**Stopposition**  
Motor OFF, Betriebszeit wird angezeigt.
- E. Luftfilteranzeige
- F. Tankdeckel
- G. Motorölanzeige
- H. Starterzug
- I. Kühlsystem

- J. Motorölmessstab
- K. Motorölstopfen
- L. Balg
- M. Ölsichtfenster Stampferfuß



- N. Primer-Kraftstoffpumpe
- O. Kraftstofffilter
- P. Gashebel, Motorschalter und Kraftstoffhahnsteuerung

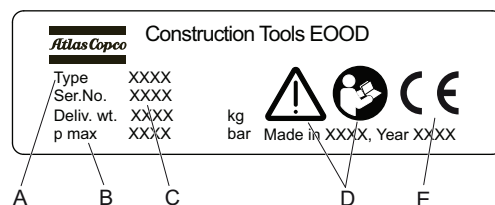


- A. **Arbeitsposition**  
Gashebel vollständig geöffnet  
Kraftstoffhahn vollständig geöffnet  
Motorschalter auf Position ON
- B. **Start-/Leerlaufposition**  
Gashebel halb geöffnet  
Kraftstoffhahn vollständig geöffnet  
Motorschalter auf Position ON
- C. **Stoppposition**  
Gashebel geschlossen  
Kraftstoffhahn geschlossen  
Motorschalter auf Position OFF

## Aufkleber

An der Maschine sind Etiketten mit wichtigen Informationen zu Sicherheit und Wartung angebracht. Die Etiketten müssen stets gut lesbar sein. Neue Etiketten können anhand der Ersatzteilliste bestellt werden.

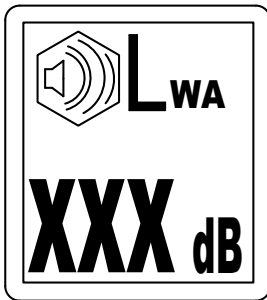
### Typenschild



- A. Maschinentyp
- B. Max. Hydraulikdruck
- C. Seriennummer

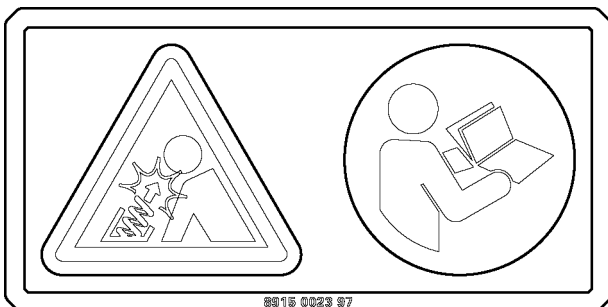
- D. Das Warnsymbol und das Buchsymbol weisen darauf hin, dass Sie vor dem ersten Einsatz der Maschine die Sicherheitshinweise und die Betriebsanleitung lesen müssen.
- E. Das CE-Zeichen zeigt an, dass die Maschine EG-geprüft ist. Weitere Informationen dazu finden Sie in der beigefügten EG-Konformitätserklärung.

**Geräuschpegetikett**



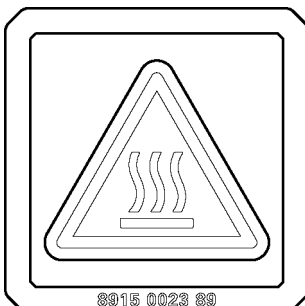
Das Etikett gibt den garantierten Geräuschpegel entsprechend der EC-Richtlinie 2000/14/EC an. Den korrekten Geräuschpegelwert finden Sie unter „Technische Daten“.

**Warnschild - Druckfederpaket**



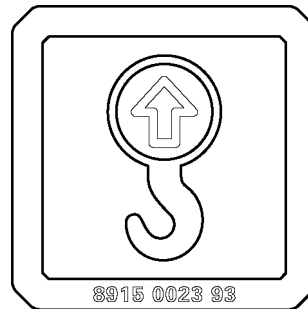
Lesen Sie das Wartungshandbuch.

**Geräuschpegetikett**

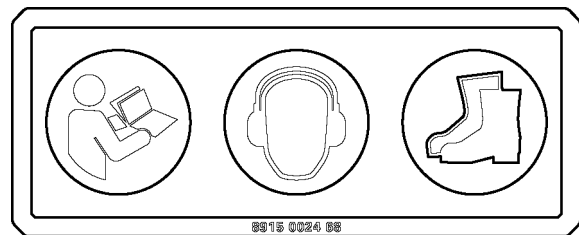


Das Etikett gibt den garantierten Geräuschpegel entsprechend der EC-Richtlinie 2000/14/EC an. Den korrekten Geräuschpegelwert finden Sie unter „Technische Daten“.

**Hebepunkt-Schild**

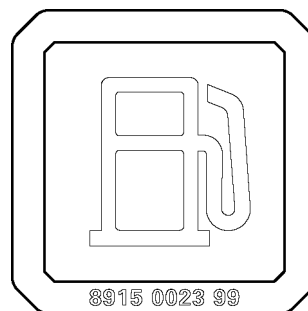


**Sicherheitsschild, Bedienungsanleitung lesen**

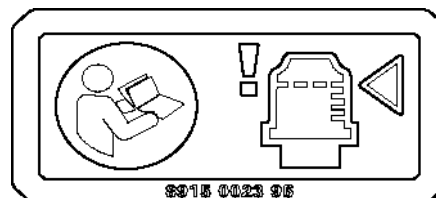


- ◆ Bedienungsanleitung. Der Bediener muss die Sicherheits-, Betriebs- und Wartungsanweisungen vor dem Einsatz der Maschine sorgfältig durchlesen.
- ◆ Tragen Sie einen Gehörschutz.
- ◆ Tragen Sie persönliche Schutzausrüstung.

**Treibstoff-Schild**



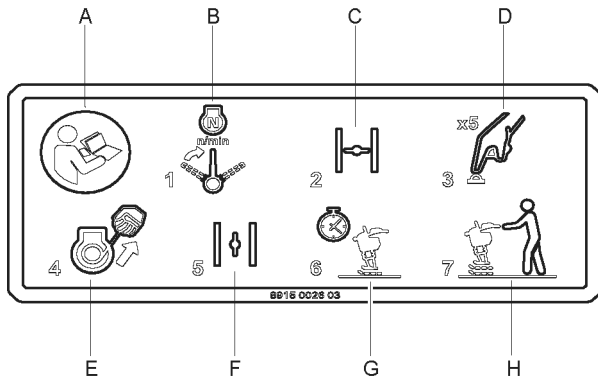
**Luftfilteranzeige-Schild**



Lesen Sie die Bedienungsanleitung.

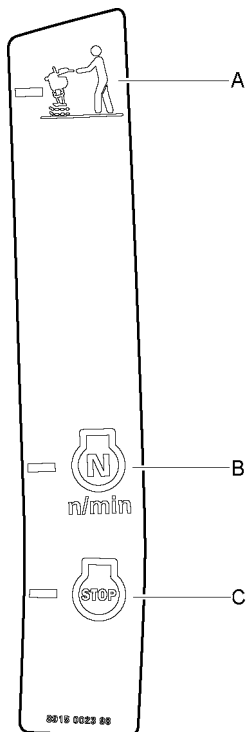


**Startschild auf dem Kraftstofftank**



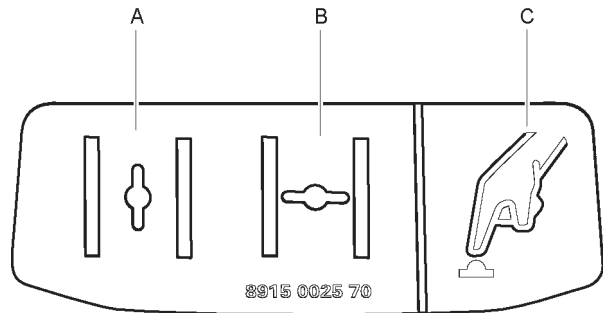
- A. Lesen Sie die Bedienungsanleitung.
- B. Stellen Sie den Gashebel, den Motorschalter und die Kraftstoffhahnsteuerung in Startposition.
- C. Schließen Sie den Choke.
- D. Betätigen Sie die Primer-Kraftstoffpumpe.
- E. Starten Sie den Motor.
- F. Öffnen Sie den Choke.
- G. Wärmen Sie den Motor auf.
- H. Arbeitsposition

**Hinweisschild Start**



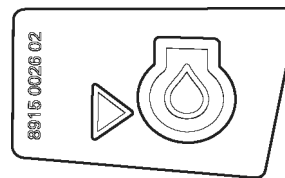
- A. Arbeitsstellung
- B. Start und Leerlauf
- C. Stopp, Transport und Nachtanken

**Choke- und Primer-Kraftstoffpumpenschild**



- A. Der Choke ist geöffnet.
- B. Der Choke ist geschlossen.
- C. Primer-Kraftstoffpumpe

**Schild für Motorölanzeige**



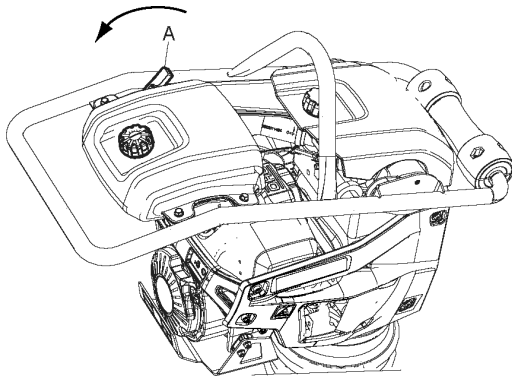
**Transport**

**▲ WARNUNG Transport**

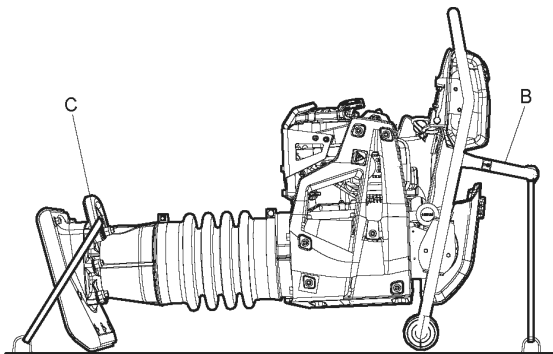
Der Bediener muss die Sicherheits-, Betriebs- und Wartungsanweisungen vor dem Einsatz der Maschine sorgfältig durchlesen.

- Fixieren Sie die Maschine stets mit Transportriemen.
- Halten Sie Ihre Füße von der Maschinen fern.

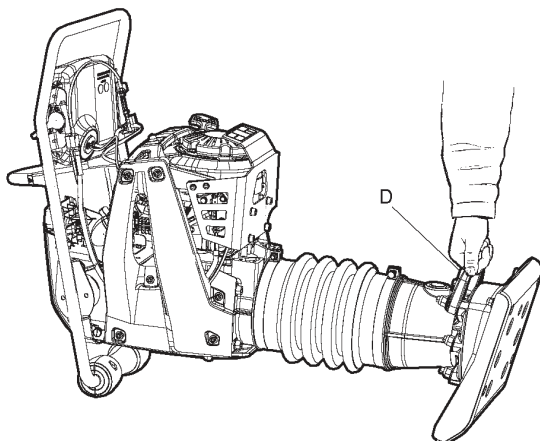
1. Stellen Sie den Gashebel, den Motorschalter und die Kraftstoffhahnsteuerung in Stoppposition (A).



2. Legen Sie die Maschine ab, wenn sie ausgeschaltet ist und nicht benutzt wird.
3. Sichern Sie die Maschine über die Hebeöse (B) und den unteren Griff (C).



4. Beim Transport über kurze Distanzen kann die Maschine nach vorne gekippt werden, sodass sie auf den Kunststoffrädern am Griff liegt. Heben Sie die Maschine am unteren Griff (D) an, und rollen Sie sie vor und zurück.



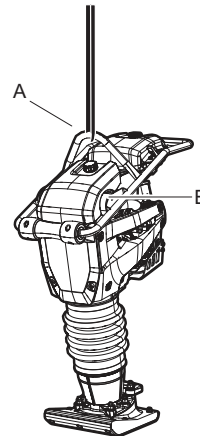
## Anheben

### ▲ WARNUNG Gefahr beim Anheben

Die Maschine kann beim Anheben herunterfallen und schwere Verletzungen verursachen.

- ▶ Halten Sie sich niemals unterhalb einer angehobenen Maschine auf.
- ▶ Halten Sie Ihre Füße von der Maschine fern.

1. Verwenden Sie zum Anheben der Maschine stets die Hebeöse (A).



2. Das Hebezeug muss richtig dimensioniert sein, damit die entsprechenden Vorschriften eingehalten werden. Stellen Sie vor dem Anheben sicher, dass die Gummielemente (B) und die Hebeöse (A) korrekt angebracht und nicht beschädigt sind.

## Betrieb

### ▲ WARNUNG Unbeabsichtigter Start

Unbeabsichtigtes Starten der Maschine kann zu Verletzungen führen.

- ▶ Halten Sie Ihre Hände so lange vom Start- und Stoppschalter fern, bis Sie zum Starten der Maschine bereit sind.
- ▶ Machen Sie sich damit vertraut, wie die Maschine im Notfall ausgeschaltet wird.

## Start und Stopp

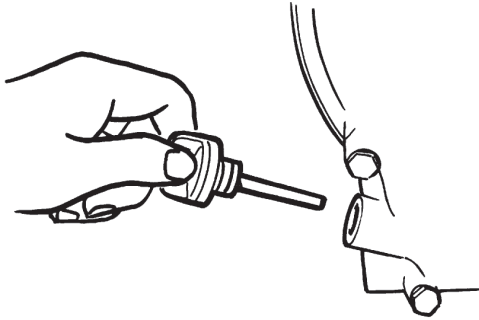
### Vor dem Starten

Befolgen Sie die allgemeinen Sicherheitshinweise, die mit der Maschine ausgeliefert werden. Wir empfehlen, das mit der Maschine ausgelieferte Motorhandbuch genau durchzulesen.

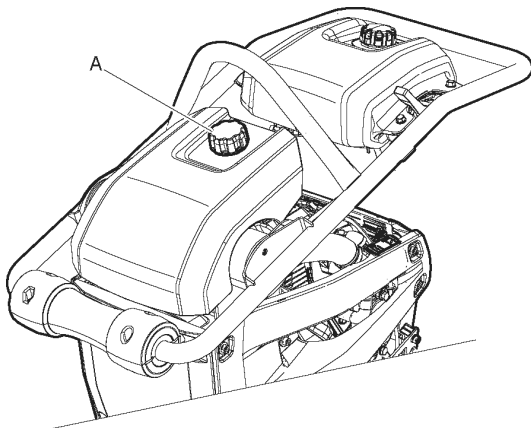
Stellen Sie sicher, dass die Wartung durchgeführt wurde.

Wir empfehlen, auch die mit der Maschine ausgelieferten detaillierten Motoranweisungen durchzulesen.

1. Beim Prüfen des Motorölstands muss der Stampfer aufrecht stehen.

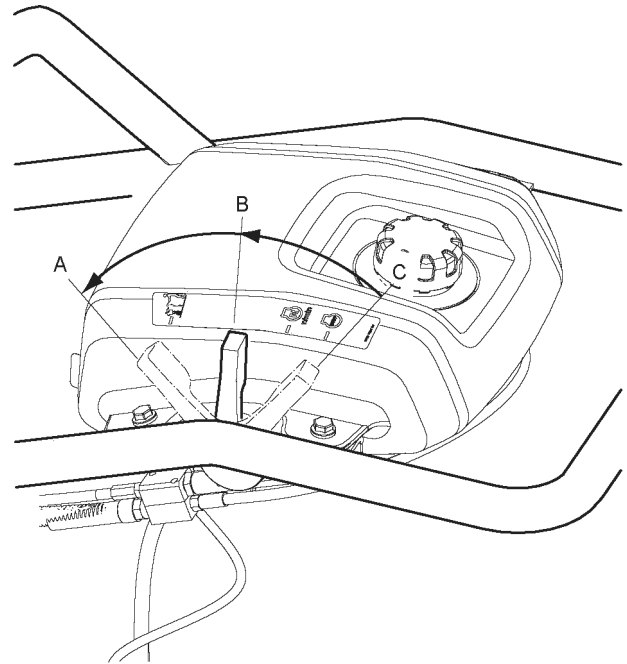


2. Füllen Sie den Kraftstofftank mit Kraftstoff auf.
3. Stellen Sie sicher, dass alle Steuerungselemente funktionieren.
4. Stellen Sie sicher, dass kein Ölleck vorhanden ist und dass alle Schraubverbindungen festgezogen sind.



5. Stellen Sie sicher, dass der Haubenverschluss (A) geschlossen ist.

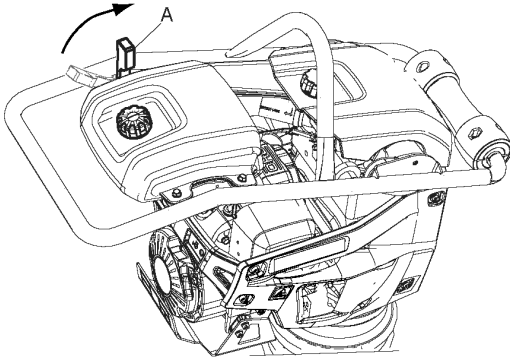
### Gashebel, Motorschalter und Kraftstoffhahnsteuerung



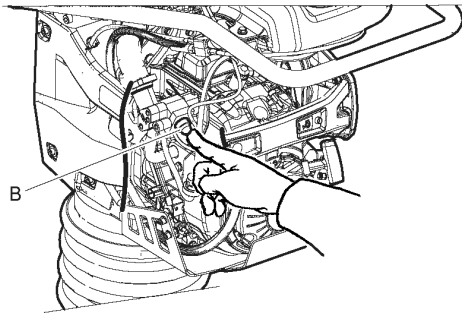
- Arbeitsposition**  
Gashebel vollständig geöffnet  
Kraftstoffhahn vollständig geöffnet  
Motorschalter auf Position ON
- Start-/Leerlaufposition**  
Gashebel halb geöffnet  
Kraftstoffhahn vollständig geöffnet  
Motorschalter auf Position ON
- Stoppposition**  
Gashebel geschlossen  
Kraftstoffhahn geschlossen  
Motorschalter auf Position OFF

### Vor dem Starten

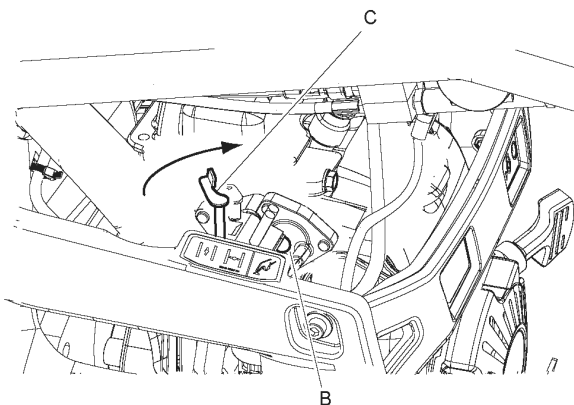
1. Stellen Sie den Gashebel, den Motorschalter und die Kraftstoffhahnsteuerung (A) in Startposition.



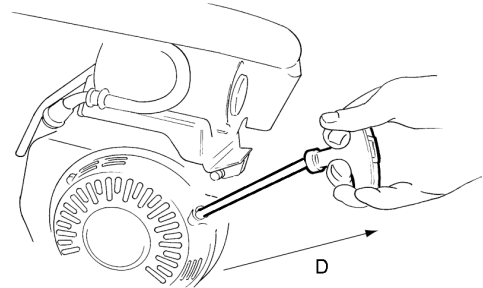
2. Betätigen Sie die Primer-Kraftstoffpumpe (B) mindestens fünfmal, wenn der Motor kalt ist.



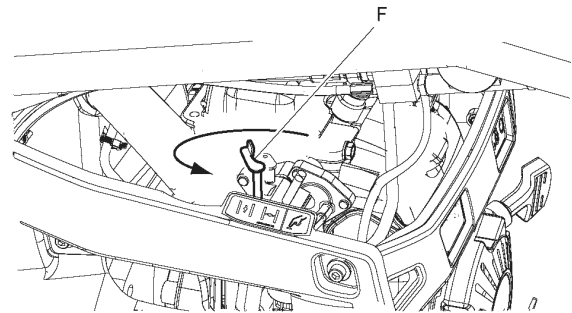
3. Schließen Sie bei kaltem Motor den Choke (C); schieben Sie den Choke bei warmem Motor oder hoher Umgebungstemperatur halb hinein, oder lassen Sie ihn geöffnet.



4. Ziehen Sie das Starterseil (D) heraus, bis Sie einen Widerstand spüren. Geben Sie den Griff wieder frei, sodass das Starterseil wieder eingezogen wird, und ziehen Sie nun am Starterseil, bis der Motor startet.



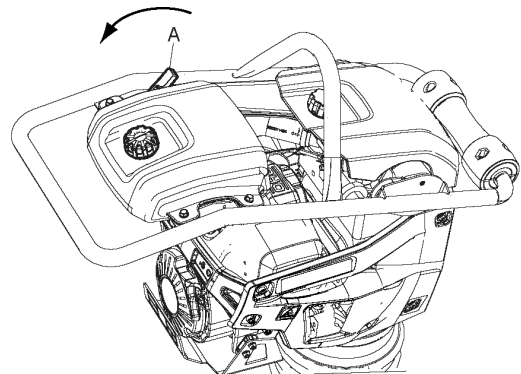
5. Öffnen Sie nun schrittweise den Choke (E), bis er vollständig geöffnet ist.



6. Lassen Sie den Motor ein paar Minuten lang im Leerlauf laufen, bevor Sie auf volle Leistung erhöhen,

### Starten des Motors

1. Stellen Sie den Gashebel, den Motorschalter und die Kraftstoffhahnsteuerung (A) in Stopposition.



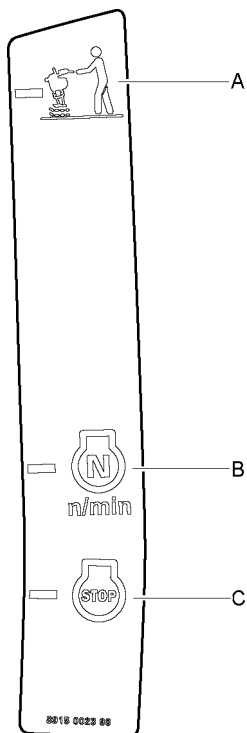
### Betrieb

**HINWEIS** Während des Betriebs muss der Motor stets mit vollem Gashebel betrieben werden (Arbeitsposition).

**HINWEIS** Beim Arbeiten in schmalen Gräben besteht die Gefahr, dass der Stampferfuß zwischen den Grabenwänden verklemmt. Der Stampfer kann dabei fehlschlagen und beschädigt werden. Insbesondere die Stampfplatte kann schwer beschädigt werden. Stellen vor dem Arbeiten in Gräben sicher, dass diese breit genug sind.

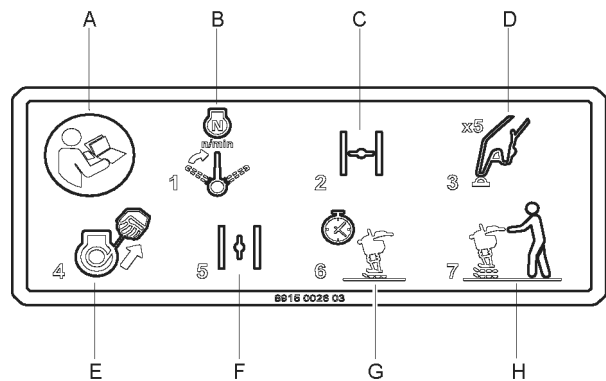
- ◆ Der Stampfer muss auf einer ebenen Oberfläche betrieben werden.
- ◆ Betreiben Sie ihn niemals auf harten Oberflächen (festes Gestein, gehärteter Beton usw.).
- ◆ Steuern Sie die Maschine mithilfe des Griffs.
- ◆ Ein zu starker Druck auf den Griff verschlechtert die Verdichtung aufgrund verringerter Vibration.
- ◆ Der Stampfer darf nicht nach unten auf das zu verdichtende Material gedrückt werden.
- ◆ Kippt die Maschine im Betrieb um, schalten Sie sie aus, bevor Sie sie aufheben.

### Hinweisschild Start



- A. Arbeitsstellung
- B. Start und Leerlauf
- C. Stopp, Transport und Nachtanken

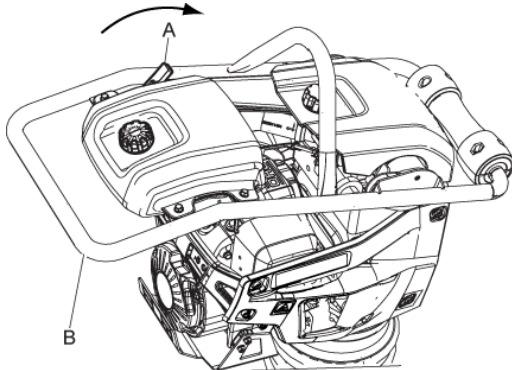
### Startschild auf dem Kraftstofftank



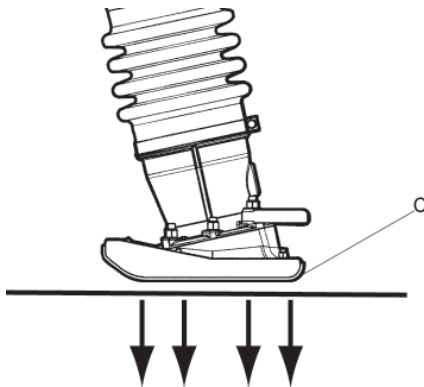
- A. Lesen Sie die Bedienungsanleitung.
- B. Stellen Sie den Gashebel, den Motorschalter und die Kraftstoffhahnsteuerung in Startposition.
- C. Schließen Sie den Choke.
- D. Betätigen Sie die Primer-Kraftstoffpumpe.
- E. Starten Sie den Motor.
- F. Öffnen Sie den Choke.
- G. Wärmen Sie den Motor auf.
- H. Arbeitsposition

**Betrieb**

1. Bringen Sie den Gashebel, den Motorschalter und die Kraftstoffhahnsteuerung in Arbeitsposition, und der Stampfer beginnt sich vorwärts zu bewegen.



2. Steuern Sie den Stampfer mithilfe des Griffs (B).
3. Stellen Sie sicher, dass die Stampfplatte (C) parallel zum Boden arbeitet.



4. Überlasten Sie bzw. drücken Sie nicht auf die Maschine.

**Einlegen von Pausen**

- ◆ Halten Sie die Maschine während Arbeitspausen an.
- ◆ Halten Sie die Maschine während jeder Pause außer Reichweite, um ein unbeabsichtigtes Starten der Maschine zu vermeiden.

**Wartung**

Eine regelmäßige Wartung ist die Grundvoraussetzung für den Erhalt der Sicherheit und Effektivität der Maschine. Halten Sie sich bitte genau an die Wartungsanweisungen.

- ◆ Vor Beginn der Wartungsarbeiten ist die Maschine zu reinigen, um die Exposition gegenüber gefährlichen Stoffen zu vermeiden. Siehe "Gefahren durch Staub und Rauch".
- ◆ Verwenden Sie ausschließlich Originalbauteile. Schäden oder Fehlfunktionen, die durch den Einsatz unzulässiger Bauteile entstehen, werden nicht durch Garantie oder Produkthaftung abgedeckt.
- ◆ Stellen Sie beim Reinigen mechanischer Teile mit Lösungsmittel sicher, dass die geltenden Gesundheits- und Sicherheitsvorschriften eingehalten werden und für ausreichende Lüftung gesorgt ist.
- ◆ Für eine Hauptdurchsicht der Maschine wenden Sie sich an Ihre nächste Vertragswerkstatt.
- ◆ Prüfen Sie nach jeder Wartung, ob die Vibrationsstärke der Maschine normal ist. Ist dies nicht der Fall, wenden Sie sich an Ihre nächste Vertragswerkstatt.

**HINWEIS** Richten Sie niemals einen Wasserstrahl direkt auf den Kraftstoff-Tankdeckel. Dies ist besonders wichtig bei Anwendung eines Hochdruckreinigers.

**Säubern der Maschine**

- ◆ Vermeiden Sie den direkten Kontakt von elektrischen Komponenten oder der Bedientafel mit Wasser.
- ◆ Ziehen Sie eine Plastiktüte über den Tankdeckel und sichern Sie diese mit einem Gummiband. (Dies verhindert das Eindringen von Wasser durch das Belüftungsloch im Tankdeckel. Andernfalls können Betriebsstörungen auftreten, z. B. verstopfte Filter.)

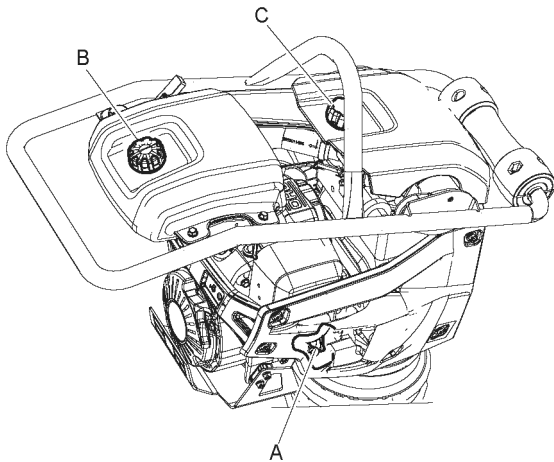
**Alle 10 Betriebsstunden (täglich)**

Tägliche Wartungsroutine vor dem Starten:

- ◆ Stellen Sie sicher, dass Lecks oder andere Fehler entdeckt und behoben werden.
- ◆ Prüfen Sie den Boden unter der Maschine. Lecks lassen sich leichter anhand des Bodens als an der Maschine selbst erkennen.
- ◆ Prüfen Sie den Kraftstoff- und Motorölstand, und füllen Sie bei Bedarf nach. Weitere Informationen finden Sie im Motorhandbuch.
- ◆ Prüfen und reinigen Sie den Luftfilter.

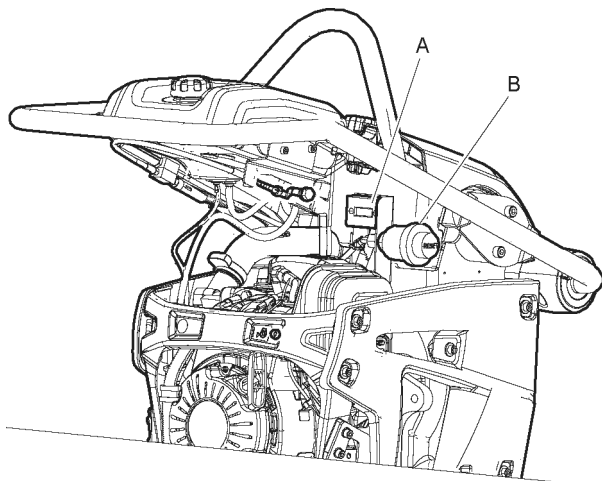
- ◆ Stellen Sie sicher, dass alle Schrauben und Muttern fest angezogen sind.
- ◆ Stellen Sie sicher, dass die Maschine sauber ist.
- ◆ Prüfen oder reinigen Sie die Kühlflansche des Motors. Weitere Informationen finden Sie im Motorhandbuch.
- ◆ Stellen Sie sicher, dass die Bedienelemente nicht beschädigt sind oder klemmen.
- ◆ Prüfen Sie den Ölstand im Stampferfuß.
- ◆ Prüfen Sie die Luftfilteranzeige.

### Überprüfen des Motors



- A. Prüfen Sie den Ölstand mit dem Prüfstab.
- B. Prüfen Sie den Kraftstoffstand.
- C. Prüfen Sie den Luftfilter.

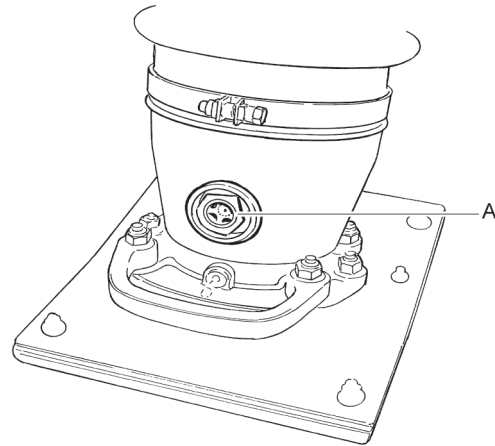
### Prüfen Sie die Luftfilteranzeige



Prüfen Sie die Luftfilteranzeige (A). Ersetzen Sie den Luftfilter, wenn die Anzeige den roten Bereich erreicht.

Drücken Sie die gelbe Taste (B), um die Anzeige zurückzusetzen.

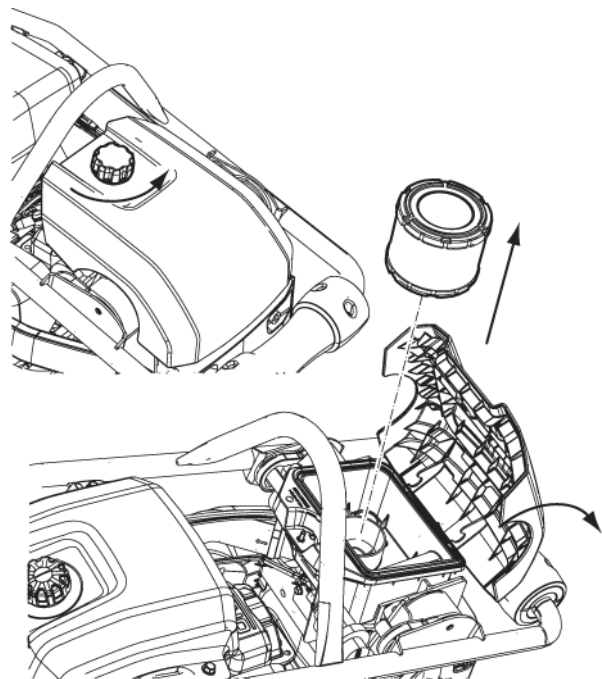
### Prüfen des Ölstands im Stampferfuß



Prüfen Sie den Ölstand im Stampferfuß anhand des Sichtfensters (A).

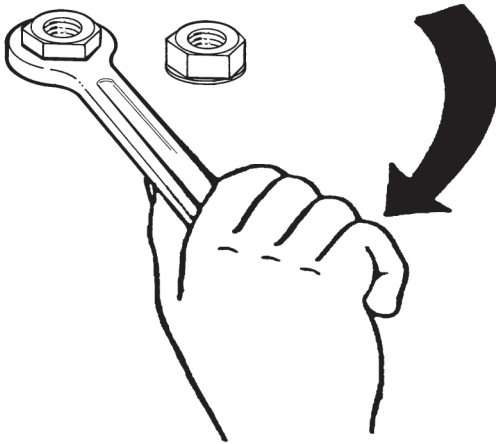
Das Öl sollte in der Mitte der Sichtfensters stehen, wenn die Maschine senkrecht steht.

### Prüfen und Reinigen des Luftfilters



Prüfen und reinigen Sie den Luftfilter (A).

## Schraubverbindungen prüfen

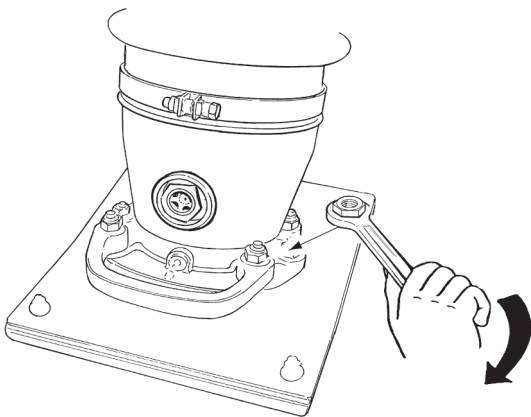


Prüfen und ziehen Sie ggf. Schrauben und Muttern fest.

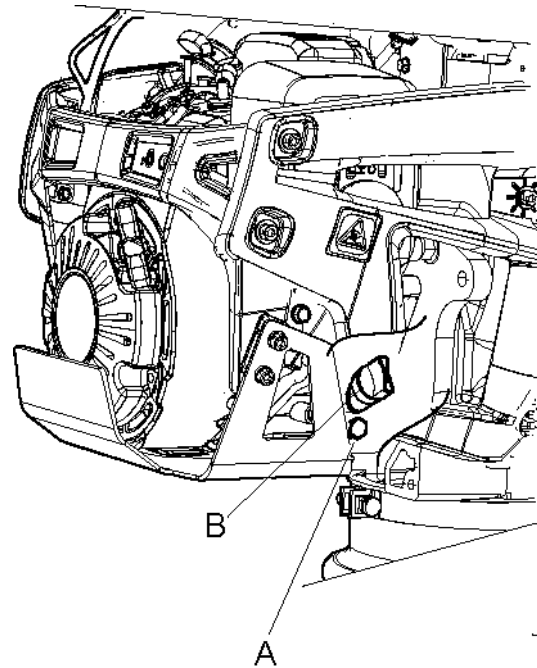
## Nach den ersten 20 Betriebsstunden

Die folgenden Wartungsmaßnahmen müssen nach den ersten 20 Betriebsstunden durchgeführt werden:

- ◆ Wechseln Sie das Motoröl.
- ◆ Ersetzen Sie den Luftfilter.
- ◆ Wechseln Sie das Öl im Stampferfuß.
- ◆ Prüfen Sie die Motordrehzahl.
- ◆ Ziehen Sie die Schraubverbindungen der Stampfplatte fest.

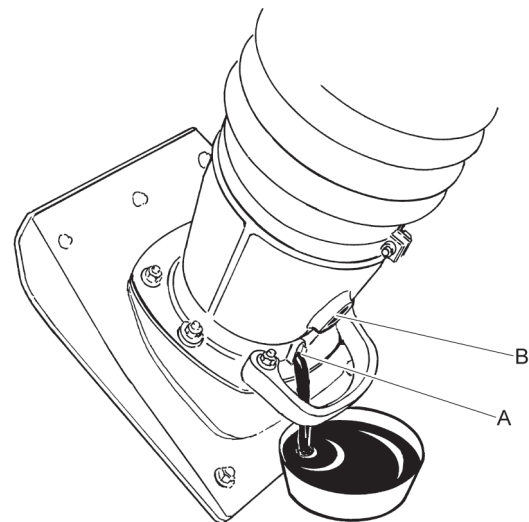


## Prüfen und Reinigen des Luftfilters



1. Lösen Sie die Ölablassschraube (A).
2. Fangen Sie das Öl mit einem Behälter auf.
3. Bringen Sie die Ölablassschraube wieder an.
4. Füllen Sie neues Öl (B) auf.
5. Prüfen Sie die Motordrehzahl.

## Wechseln des Öls im Stampferfuß



1. Lösen Sie die Ölablassschraube (A).
2. Fangen Sie das Öl mit einem Behälter auf.
3. Bringen Sie die Ölablassschraube wieder an, und ziehen Sie sie fest. Stellen Sie sicher, dass die Dichtungsscheibe nicht beschädigt ist.



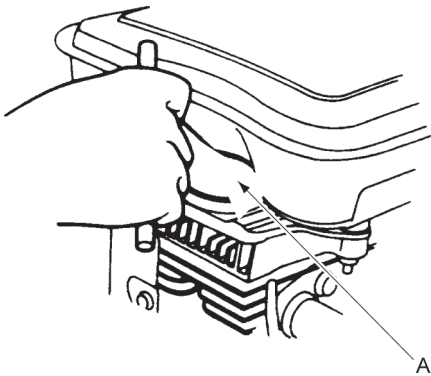
4. Entfernen Sie das Sichtfenster (B), und füllen Sie neues Öl auf.
5. Bringen Sie das Sichtfenster wieder an, und ziehen Sie es fest. Das Öl sollte in der Mitte der Sichtfensters stehen.

## Alle 100 Betriebsstunden (wöchentlich)

Wartungsmaßnahmen:

- ◆ Ersetzen Sie den Luftfilter.
- ◆ Wechseln Sie das Motoröl. Weitere Informationen finden Sie im Motorhandbuch.
- ◆ Prüfen und reinigen Sie die Zündkerze.
- ◆ Prüfen Sie die Gummielemente.
- ◆ Prüfen Sie die Motordrehzahl. Weitere Informationen finden Sie im Motorhandbuch.
- ◆ Reinigen Sie den Funkenfänger des Schalldämpfers.

### Prüfen der Zündkerze



Prüfen und reinigen bzw. ersetzen Sie ggf. Sie die Zündkerze (A).

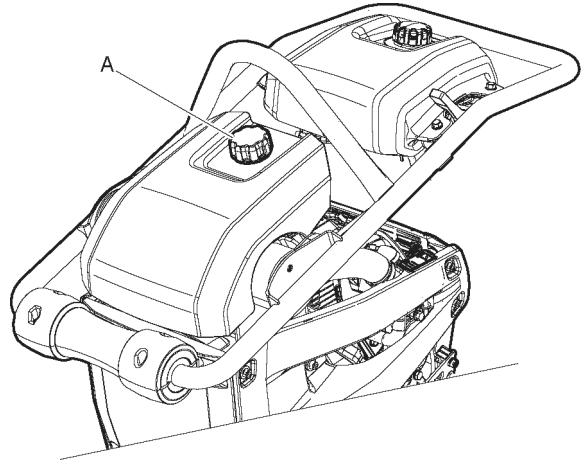
## Alle 500 Betriebsstunden (jährlich)

Wartungsmaßnahmen:

- ◆ Stellen Sie das Ventilspiel für Einlass- und Auslassventile ein.
- ◆ Reinigen und prüfen Sie den Kraftstofffilter und den Tank.
- ◆ Wechseln Sie das Öl im Stampferfuß.
- ◆ Reinigen Sie die Kühlflansche des Motors. Weitere Informationen finden Sie im Motorhandbuch.

- ◆ Wechseln Sie das Motoröl. Weitere Informationen finden Sie im Motorhandbuch.
- ◆ Entwässern Sie das Kraftstoffsystem.
- ◆ Ersetzen Sie den Kraftstofffilter.
- ◆ Ersetzen Sie den Luftfilter, oder prüfen Sie die Luftfilteranzeige.

### Überprüfen des Haubenschlusses



Stellen Sie sicher, dass der Haubenschluss (A) in einem guten Zustand ist.

## Entsorgung

Eine verschlissene Maschine muss so entsorgt werden, dass so viel Material wie möglich wiederverwendet werden kann und die Umwelt in Übereinstimmung mit den örtlichen Vorschriften so wenig wie möglich belastet wird.

Vor dem Entsorgen einer Maschine mit Verbrennungsmotor müssen Öl und Kraftstoff vollständig abgelassen werden. Altöl und Kraftstoff müssen so behandelt werden, dass keine Gefahr für die Umwelt entsteht.

Entsorgen Sie Altfilter sowie Öl- und Kraftstoffreste stets umweltgerecht.

## Lagerung

- ◆ Leeren Sie vor der Lagerung der Maschine den Tank.
- ◆ Säubern Sie die Maschine. Entfernen Sie Lehm und Sand von der Stampfplatte.
- ◆ Reinigen Sie den Luftfilter.
- ◆ Ziehen Sie vorsichtig am Startseilgriff, bis Sie einen leichten Widerstand spüren.

- ◆ Wischen Sie Öl und Staub von den Gummitteilen ab.
- ◆ Tragen Sie, um Korrosion zu verhindern, einen dünnen Ölfilm auf die Platte auf.
- ◆ Decken Sie die Maschine ab, und lagern Sie sie in einem trockenen, staubfreien Raum.

# Technische Daten

## Maschinendaten

LT 6005	Breite des Stampferfußes 230 mm (9 in.)	Breite des Stampferfußes 280 mm (11 in.)
<b>Motor</b>		
Hersteller/Modell	Honda GXR 120, Viertakt, manueller Start	Honda GXR 120, Viertakt, manueller Start
Leistung, kW (PS)	2,6 (3,48)	2,6 (3,48)
Nenn Drehzahl (U/min)	3750	3750
Leerlaufdrehzahl (U/min)	1600–1900	1600-1900
<b>Verdichtung</b>		
Frequenz, Hz (U/min)	11,9 (714)	11,9 (714)
Amplitude, mm (in.)	65-75 (2,5-2,9)	65-75 (2,5-2,9)
<b>Leistung</b>		
Geschwindigkeit m/min (feet/min)	15 - 18 (49 - 59)	15 - 18 (49 - 59)
<b>Füllmengen</b>		
Kraftstofftank, Liter(qts)	3,0 (3,2)	3,0 (3,2)
Ölfüllmenge des Kurbelgehäuses, Liter (qts)	0,3 (0,31)	0,43 (0,31)
Kraftstoffverbrauch, l/h (qts/hours)	0,8 (0,84)	0,8 (0,84)
Stampffuß Liter (qts)	0,9 (0,95)	0,9 (0,95)
<b>Schmiermittel</b>		
Treibstofftyp	Benzin (Ottokraftstoff)	Benzin (Ottokraftstoff)
Motoröl	Shell Rimula R4 L 15W-40	Shell Rimula R4 L 15W-40
Stampffußöl	Shell Rimula R4 L 15W-40	Shell Rimula R4 L 15W-40
<b>Gewichte und Mengen</b>		
Gewicht, kg (lb)	68 (149)	69 (151)
Betriebsgewicht, EN500, kg (lb)	69 (151)	70 (154)

## Angaben zu Geräuschemission und Vibration

Garantierter Schalleistungspegel **L<sub>w</sub>** gemäß EN ISO 3744 in Übereinstimmung mit der Richtlinie 2000/14/EG. Schalldruckpegel **L<sub>p</sub>** gemäß EN ISO 11201, EN 500-4.

Vibrationsstärke gemäß EN 500-4. Siehe Tabelle „Lärm- und Vibrationsdaten“ für die Werte usw.

Die angegebenen Werte wurden durch Bauartprüfung im Labor entsprechend den angegebenen Richtlinien bzw. Normen ermittelt und eignen sich nur für den Vergleich mit den angegebenen Werten anderer Maschinen, die entsprechend den gleichen Richtlinien bzw. Normen ermittelt wurden. Die angegebenen Werte eignen sich nicht zur Verwendung in Risikoanalysen, denn die in individuellen Arbeitsumgebungen gemessenen Werte können höher sein. Die tatsächliche Belastung und das Verletzungsrisiko für den einzelnen Anwender hängen jeweils von der Arbeitsweise des Anwenders, vom bearbeiteten Material, von der Belastungsdauer, von der physischen Kondition des Anwenders und vom Zustand der Maschine ab.

Construction Tools EOOD haftet nicht für Folgen, falls die genannten Werte anstelle der Werte verwendet werden, die der tatsächlichen Belastung entsprechen, hervorgehend aus einer individuellen Risikoanalyse in einer Arbeitsplatzsituation, die wir nicht beeinflussen können.

Diese Maschine kann das Hand-Arm-Vibrationssyndrom auslösen, wenn sie nicht angemessen eingesetzt wird. Eine EU-Richtlinie zum Umgang mit Hand-Arm-Vibrationen ist über <http://www.humanvibration.com/humanvibration/EU/VIBGUIDE.html> abrufbar.

Wir empfehlen ein Gesundheitsüberwachungsprogramm zur Erkennung auch erster Symptome, die möglicherweise auf eine Vibrationsbelastung zurückzuführen sind, so dass betriebliche Maßnahmen zur Vorbeugung jeglicher Beeinträchtigungen ergriffen werden können.

## Angaben zu Geräuschemission und Vibration

Typ	Geräuschemission			Vibration	
	Angegebene Werte			Angegebene Werte	
	Schalldruck	Schalleistung		Dreiaachsenwerte	
	EN ISO 11201	2000/14/EG		EN 500-4	
	Lp am Ohr des Bedieners	Lw garantiert dB(A) bei 1 pW	Lw gemessen dB(A) bei 1 pW	m/s <sup>2</sup> Wert	zulässige Betriebsstunden/Tag
LT 6005	92	106	103	6.4	5

Die zulässigen Betriebsstunden pro Tag wurden anhand des Expositionsgrenzwertes von 5 m/s<sup>2</sup> gemäß 2002/44/EG ermittelt.

## Unsicherheiten, Schalleistungspegel

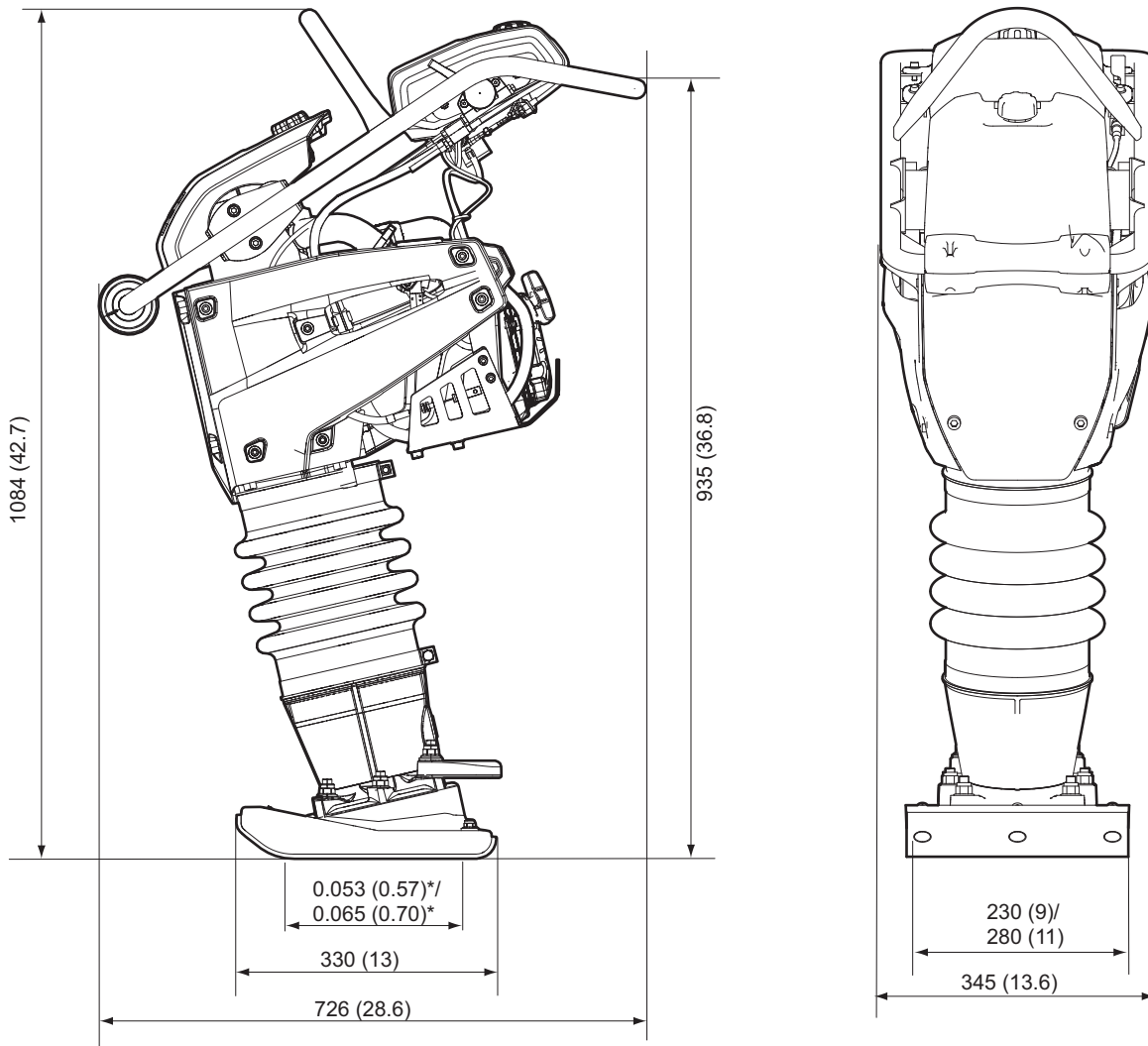
Unsicherheiten, Schalleistungspegel		
Typ	Kwa dB(A)	Kpa dB(A)
LT 6005	1,5-2,5	2,5-3,5

Unsicherheitsfaktor für Kiesbetten.

# Abmessungen

mm (in.)

\*Kontaktfläche, m<sup>2</sup> (sq feet).



# EG-Konformitätserklärung

## EG-Konformitätserklärung (EG-Richtlinie 2006/42/EG)

Wir, die Construction Tools EOOD, erklären hiermit, dass die nachfolgend aufgelisteten Maschinen die Bestimmungen der EG-Richtlinien 2006/42/EG (Maschinenrichtlinie) und 2000/14/EG (Lärmschutzrichtlinie) sowie die nachfolgend genannten harmonisierten Normen erfüllen.

Stampfer	Garantierter Schalleistungspegel [dB(A)]	Gemessener Schalleistungspegel [dB(A)]
LT 6005	106	103

### Folgende harmonisierte Normen wurden angewandt:

- ◆ EN500-1+A1
- ◆ EN500-4

### Folgende andere Normen wurden angewandt:

- ◆ 2000/14/EG, Anhang VIII
- ◆ 2004/108/EG

### Für die Richtlinie zuständige benannte Stelle:

Mira, NoBo no.0888  
 Watling Street  
 Nuneaton  
 Warwickshire  
 CV10 0TU  
 UK

### Bevollmächtigter für die technische Dokumentation:

Emil Alexandrov  
 Construction Tools EOOD  
 7000 Rousse  
 Bulgaria

### Geschäftsführer:

Nick Evans

### Hersteller:

Construction Tools EOOD  
 7000 Rousse  
 Bulgaria

### Ort und Datum:

Rousse, 2015-05-26







Unbefugter Gebrauch oder das Kopieren des Inhalts, auch auszugsweise, ist verboten. Dies gilt besonders für Warenzeichen, Modellbezeichnungen, Teilnummern und Zeichnungen.

© 2015 Construction Tools EOOD | No. 9800 1415 04b | 2015-05-26

**Atlas Copco**

[www.atlascopco.com](http://www.atlascopco.com)