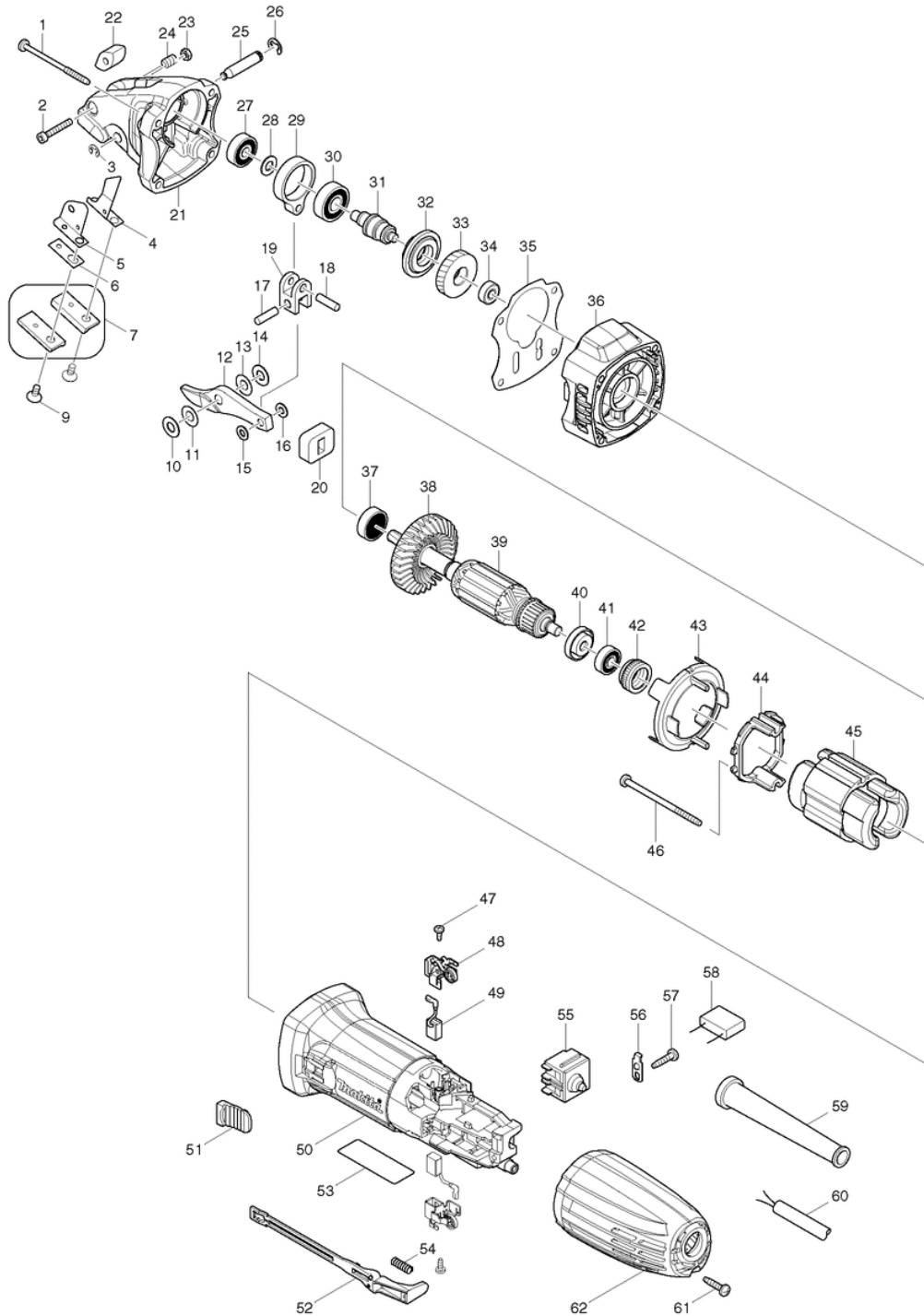




## Makita Service Information / Model: JS1601





## Makita Werkzeug Ges.m.b.H.

Airportstr. 4, 2401 Fischamend

Tel: 02232 / 777 00

Fax: 02232 / 777 00 - 40

Mail: verkauf@makita.at

Web: www.makita.at

### Makita Service Information / Model: JS1601

POS	Bestell-Nr.	Artikelbeschreibung	Stk.	Stk.Preis
1	266091-3	SELBSTSCHNEID.SCHRAUBE 4x50	4	N/A
2	922147-9	INBUSSCHRAUBE 4X25 922147-9	1	N/A
3	961011-9	SPERRING E-4	1	N/A
4	346131-4	MESSERHALTERUNG(R) JS1000	1	N/A
5	343480-0	MESSERHALTERUNG(L) JS1670/1660	1	N/A
6	343481-8	DISTANZPLATTE JS1670/1660	1	N/A
7	792533-6	SEITL.MESSERSATZ JS1660	1	N/A
9	251951-2	INBUSSCHRAUBE 5X10 4300DW/SB/	2	N/A
10	261065-9	TEFLONSCHLEIFE 7 JS1650/1660/1	1	N/A
11	253338-4	SCHEIBE 7 JS1650/1660/1670	1	N/A
12	792534-4	MITTELMESSER JS1660	1	N/A
13	253338-4	SCHEIBE 7 JS1650/1660/1670	1	N/A
14	261065-9	TEFLONSCHLEIFE 7 JS1650/1660/1	1	N/A
15	267010-2	SCHEIBE 5 JS1650/60/2704	1	N/A
16	267010-2	SCHEIBE 5 JS1650/60/2704	1	N/A
17	256155-1	STIFT 5 JS1650/1660	1	N/A
18	256155-1	STIFT 5 JS1650/1660	1	N/A
19	331329-6	MESSERBÜGEL JS1650/1660/1670	1	N/A
20	423118-4	STAUBSCHUTZ JS1650/1660/1670	1	N/A
21	140506-7	KURBELGEHÄUSE KPL. JS1601	1	N/A
22	325727-4	SPÄNEFÜHRUNG JS1670/1660 neu	1	N/A
23	252083-8	MUTTER M4-7 JS1650/UH4500(M.BA	1	N/A
24	266085-8	INBUSSCHRAUBE M6x10	1	N/A
25	256733-7	STIFT 7 JS1650/1660/1670	1	N/A
26	961012-7	*SPERRING E-6	1	N/A
27	211027-7	KUGELLAGER 627ZZ UH4570/5570	1	N/A
28	253133-2	SCHEIBE 7 253133-2	1	N/A
29	331273-7	PLEUEL JS1650/1660/1670	1	N/A
30	210067-2	*KUGELLAGER 6000ZZ MT240/952	1	N/A
31	325948-8	KURBELWELLE JS1601	1	N/A
32	325949-6	DICHTRING JS1601	1	N/A
33	227731-8	ZAHNRAD 40 JS1601	1	N/A
34	210033-9	*KUGELLAGER	1	N/A
35	442161-4	DICHTUNG JS1601	1	N/A
36	140507-5	GETRIEBEGEHÄUSE KPL. JS1601	1	N/A
37	210005-4	KUGELLAGER 608DDW HM3541FC	1	N/A
38	240076-7	LÜFTERRAD 56 9554NB-9558NB/G	1	N/A
39	517674-5	ANKER JS1601	1	N/A
39		*** INC. 37,38,40,41		N/A
40	681636-0	ISOLIERSCHEIBE FS2300-6300	1	N/A



## Makita Werkzeug Ges.m.b.H.

Airportstr. 4, 2401 Fischamend

Tel: 02232 / 777 00

Fax: 02232 / 777 00 - 40

Mail: verkauf@makita.at

Web: www.makita.at

### Makita Service Information / Model: JS1601

POS	Bestell-Nr.	Artikelbeschreibung	Stk.	Stk.Preis
41	210062-2	*KUGELLAGER	1	N/A
42	421868-5	LABYRINTH-GUMMIRING 9554-95/G	1	N/A
43	450796-7	LUFTABLEITPLATTE GA5030/4530	1	N/A
44	452073-3	DISTANZSTÜCK JS1601	1	N/A
45	623549-9	FELD JS1601	1	N/A
46	266004-4	SELBSTSCHNEID. SCHRAUBE 4x70	2	N/A
47	265954-0	SELBSTSCHNEID.SCHRAUBE 3x8	2	N/A
48	643839-4	KOHLLENHALTER 6x9 GA5030/4530	2	N/A
49	194722-3	KOHLLEN CB-459 GA5030/GA4530	1	N/A
50	450795-9	*MOTORGEHÄUSE GA5030/GA4530	1	N/A
51	418016-5	SCHALTERKNOPF MT952/953	1	N/A
52	450797-5	SCHALTERHEBEL GA5030/GA4530	1	N/A
53	868086-8	TYPENSCHILD JS1601	1	N/A
54	233121-5	DRUCKFEDER 4 9554-9558NB/GD0	1	N/A
55	650621-4	SCHALTER PS10 JS1000	1	N/A
56	687682-1	KABELKLEMMPLATTE JS1000	1	N/A
57	265995-6	*GEWINDESCHNEIDSCHRAUBE	1	N/A
58	645200-1	*ENTSTÖRKONDENSATOR	1	N/A
58.2	638739-1	KONDENSATOR HP1641	1	N/A
59	682566-8	KABELSCHUTZ HR2450/2440/2230/	1	N/A
60	665890-4	KABEL 1.0-2-4.0 M8700	1	N/A
61	265995-6	*GEWINDESCHNEIDSCHRAUBE	1	N/A
62	450794-1	*MOTORGEHÄUSEDECKEL GA5030	1	N/A
1001	762013-6	EINSTELLEHRE JS1660	1	N/A
1002	783201-2	*INBUSSCHLÜSSEL 3	1	N/A