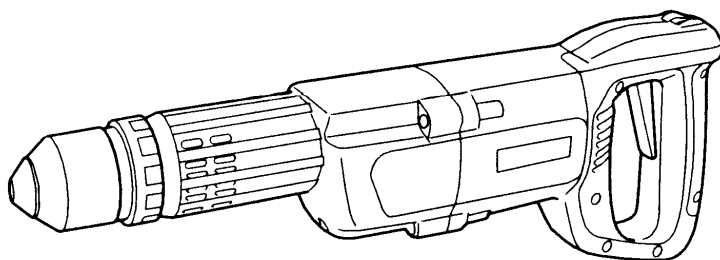
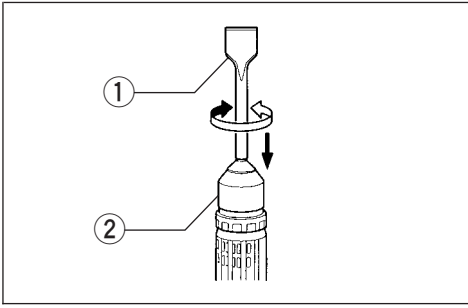


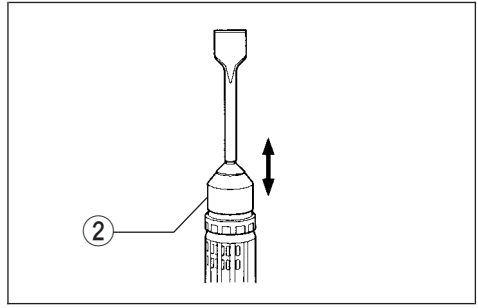
GB	Power Scraper	Instruction Manual
F	Burineur	Manuel d'Instructions
D	Kratzer	Betriebsanleitung
I	Scalpellatore	Istruzioni d'Uso
NL	Bikhamer	Gebruiksaanwijzing
E	Raspadora	Manual de Instrucciones
P	Hartelo Minidemolidor para Descasque	Manual de Instruções
DK	Elektronisk Mejselhammer	Brugsanvisning
S	Mejselhammare	Bruksanvisning
N	Meiselhammer	Bruksanvisning
SF	Piikkausvasara	Käyttöohje
GR	Ηλεκτρικός Ξύστης	Οδηγίες Χρήσεως

HK0500

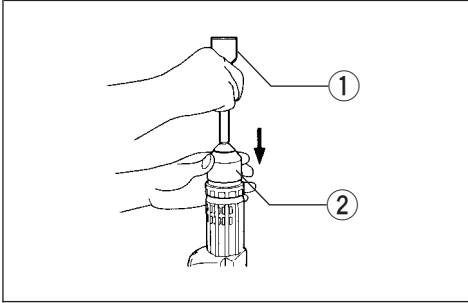




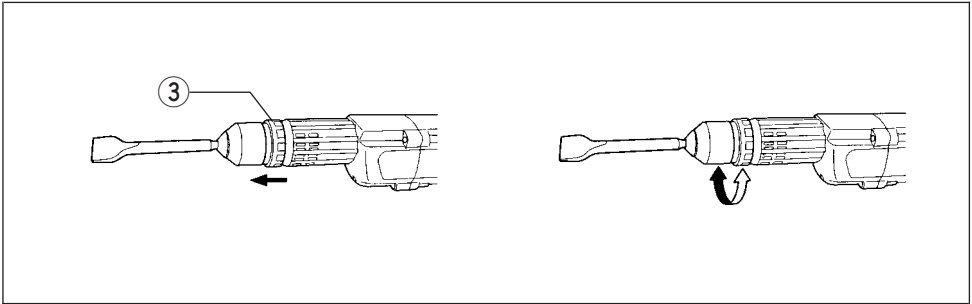
1



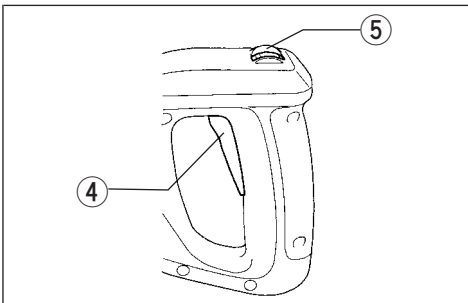
2



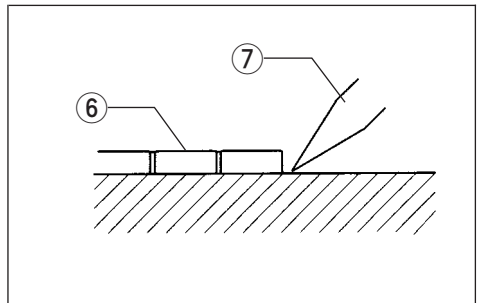
3



4



5



6

Symbols

The following show the symbols used for the machine. Be sure that you understand their meaning before use.

Symboles

Nous donnons ci-dessous les symboles utilisés pour l'outil. Assurez-vous que vous en avez bien compris la signification avant d'utiliser l'outil.

Simbole

Die folgenden Symbole werden für die Maschine verwendet. Machen Sie sich vor der Benutzung unbedingt mit ihrer Bedeutung vertraut.

Simboli

Per questo utensile vengono usati i simboli seguenti. Bisogna capire il loro significato prima di usare l'utensile.

Symbolen

Voor dit gereedschap worden de volgende symbolen gebruikt. Zorg ervoor dat u de betekenis van deze symbolen begrijpt alvorens het gereedschap te gebruiken.

Símbolos

A continuación se muestran los símbolos utilizados con esta herramienta. Asegúrese de que entienda su significado antes de usarla.

Símbolos

O seguinte mostra os símbolos utilizados para a ferramenta. Certifique-se de que compreende o seu significado antes da utilização.

Symboler

Nedenstående symboler er anvendt i forbindelse med denne maskine. Vær sikker på, at De har forstået symbolernes betydning, før maskinen anvendes.

Symboler

Det följande visar de symboler som används för den här maskinen. Se noga till att du förstår deras innebörd innan maskinen används.

Symbolene

Følgende viser de symbolene som brukes for maskinen. Det er viktig å forstå betydningen av disse før maskinen tas i bruk.

Symbolit

Alla on esitetty koneessa käytetyt symbolit. Opettele näiden merkitys, ennen kuin käytät konetta.

Σύμβολα

Τα ακόλουθα δείχνουν τα σύμβολα που χρησιμοποιούνται για το μηχάνημα. Βεβαιωθείτε ότι καταλαβαίνετε τη σημασία τους πριν από τη χρήση.



- Read instruction manual.
- Lire le mode d'emploi.
- Bitte Bedienungsanleitung lesen.
- Leggete il manuale di istruzioni.
- Lees de gebruiksaanwijzing.
- Lea el manual de instrucciones.

- Leia o manual de instruções.
- Læs brugsanvisningen.
- Läs bruksanvisningen.
- Les bruksanvisningen.
- Katso käyttöohjeita.
- Διαβάστε τις οδηγίες χρήσης.



- DOUBLE INSULATION
- DOUBLE ISOLATION
- DOPPELT SCHUTZISOLIERT
- DOPPIO ISOLAMENTO
- DUBBELE ISOLATIE
- DOBLE AISLAMIENTO

- DUPLO ISOLAMENTO
- DOBBELT ISOLERET
- DUBBEL ISOLERING
- DOBBEL ISOLERING
- KAKSINKERTAINEN ERISTYS
- ΔΙΠΛΗ ΜΟΝΩΣΗ

- | | | |
|---------------|------------------|------------------|
| ① Bit | ④ Switch trigger | ⑥ Tile |
| ② Chuck cover | ⑤ Adjusting dial | ⑦ Scaling chisel |
| ③ Change ring | | |

SPECIFICATIONS

Model	HK0500
Blows per minute	2,000 – 3,500
Overall length	468 mm
Net weight	3.1 kg

- Due to the continuing program of research and development, the specifications herein are subject to change without prior notice.
- Note: Specifications may differ from country to country.

Power supply

The machine should be connected only to a power supply of the same voltage as indicated on the nameplate, and can only be operated on single-phase AC supply. They are double-insulated in accordance with European Standard and can, therefore, also be used from sockets without earth wire.

Safety hints

For your own safety, please refer to enclosed safety instructions.

ADDITIONAL SAFETY RULES

1. **Wear a hard hat (safety helmet), safety glasses and/or face shield. It is also highly recommended that you wear a dust mask, ear protectors and thickly padded gloves.**
2. **Be sure the bit is secured in place before operation.**
3. **Under normal operation, the machine is designed to produce vibration. The screws can come loose easily, causing a breakdown or accident. Check tightness of screws carefully before operation.**
4. **In cold weather or when the machine has not been used for a long time, let the machine warm up for several minutes by operating it under no load. This will loosen up the lubrication. Without proper warm-up, hammering operation is difficult.**

5. **Always be sure you have a firm footing. Be sure no one is below when using the machine in high locations.**
6. **Hold the machine firmly with both hands.**
7. **Keep hands away from moving parts.**
8. **Do not leave the machine running. Operate the machine only when hand-held.**
9. **Do not point the machine at any one in the area when operating. The bit could fly out and injure someone seriously.**
10. **When chipping into walls, floors or wherever "live" electrical wires may be encountered, DO NOT TOUCH ANY METAL PARTS OF THE MACHINE!**
Hold the machine by the insulated grasping surfaces to prevent electric shock if you chip into a "live" wire.
11. **Do not touch the bit or parts close to the bit immediately after operation; they may be extremely hot and could burn your skin.**

SAVE THESE INSTRUCTIONS.

OPERATING INSTRUCTIONS

Installing or removing bit

Important:

Always be sure that the machine is switched off and unplugged before installing or removing the bit.

Clean the bit shank before installing the bit. Insert the bit into the machine. Turn the bit and push it in until it engages. (Fig. 1)

If the bit cannot be pushed in, remove the bit. Pull the chuck cover down a couple of times. Then insert the bit again. Turn the bit and push it in until it engages. (Fig. 2)

After installing, always make sure that the bit is securely held in place by trying to pull it out. To remove the bit, pull the chuck cover down all the way and pull the bit out. (Fig. 3)

Bit angle (Fig. 4)

The bit can be secured at 12 different angles. To change the bit angle, slide the change ring forward, then turn the change ring to change the bit angle. At the desired angle, slide the change ring back to the original position. The bit will be secured in place.

Switch action (Fig. 5)

CAUTION:

Before plugging in the machine, always check to see that the switch trigger actuates properly and returns to the "OFF" position when released.

To start the machine, simply pull the trigger. Release the trigger to stop.

Speed change (Fig. 5)

The blows per minute can be adjusted between 2,000 and 3,500 BPM just by turning the adjusting dial. This can be done even while the machine is running. The dial is marked 1 (lowest speed) to 6 (full speed). Refer to the table below for the relationship between the number settings on the adjusting dial and the blows per minute.

Number on adjusting dial	Blows per minute
6	3,500
5	3,200
4	2,900
3	2,600
2	2,300
1	2,000

Operation

Position the bit at the location to be chipped, then pull the trigger. Apply slight pressure on the machine so that the machine will not bounce around, uncontrolled. Pressing very hard on the machine will not increase the efficiency.

NOTE:

When removing tiles with a scaling chisel, apply the chisel to the bottom of tiles as shown in **Fig. 6**. If you operate the machine with the chisel applied to the top surface of tiles, the service life of the chisel will be shortened. (**Fig. 6**)

MAINTENANCE

CAUTION:

Always be sure that the machine is switched off and unplugged before carrying out any work on the machine.

To maintain product safety and reliability, repairs, maintenance or adjustment should be carried out by Makita Authorized Service Center.

- ① Foret
- ② Capot du mandrin
- ③ Bague d'orientation

- ④ Gâchette
- ⑤ Molette de réglage

- ⑥ Carreau
- ⑦ Burin de désincrustation

SPECIFICATIONS

Modèle	HK0500
Cadence de frappes par minutes	2 000 – 3 500
Longueur hors tout mm	468 mm
Poids net	3,1 kg

- Etant donné l'évolution constante de notre programme de recherche et de développement, les spécifications contenues dans ce manuel sont sujettes à modification sans préavis.
- Note : Les spécifications peuvent varier suivant les pays.

Alimentation

L'outil ne devra être raccordé qu'à une alimentation de la même tension que celle qui figure sur la plaque signalétique, et il ne pourra fonctionner que sur un courant secteur monophasé. Réalisé avec une double isolation, il est conforme à la réglementation européenne et peut de ce fait être alimenté sans mise à la terre.

Consignes de sécurité

Pour votre propre sécurité, reportez-vous aux consignes de sécurité qui accompagnent l'outil.

CONSIGNES DE SECURITE SUPPLEMENTAIRES

1. **Portez un casque et des lunettes de sécurité (ou une protection analogue). Par ailleurs, il est vivement recommandé de porter un masque de protection contre la poussière, un casque anti-bruit ainsi que de gros gants rembourrés.**
2. **Assurez-vous que le foret est solidement fixé avant de commencer à travailler.**
3. **L'outil est conçu pour produire des vibrations lorsqu'il fonctionne normalement. Les vis peuvent donc se desserrer, ce qui peut provoquer une panne ou un accident. En conséquence, avant le travail, vérifiez toujours soigneusement qu'elles soient serrées à fond.**
4. **Par temps froid ou si l'outil n'a pas été utilisé pendant longtemps, laissez-le tourner à vide pendant quelques minutes pour lui permettre de chauffer et faciliter ainsi la lubrification. Le forage sera difficile si vous négligez cette précaution.**

5. **Veillez toujours à avoir un bon équilibre. Vérifiez qu'il n'y a personne en-dessous de vous si vous travaillez en hauteur.**
6. **Tenez l'outil fermement des deux mains.**
7. **N'approchez pas vos mains des pièces en mouvement.**
8. **Ne laissez pas l'outil tourner à vide. Ne le faites tourner que quand vous l'avez en main.**
9. **Quand vous travaillez, ne dirigez jamais l'outil vers quelqu'un. Le foret pourrait se détacher et provoquer de graves blessures.**
10. **Quand vous percez dans un mur, un sol ou tout autre maçonnerie susceptible de recéler un câble électrique sous tension, NE TOUCHEZ AUCUNE DES PIÈCES METALLIQUES DE L'OUTIL !**
Tenez l'outil uniquement par ses parties isolées pour éviter tout choc électrique au cas où l'outil toucherait un fil sous tension.
11. **Ne touchez pas le foret ni les parties de l'outil toutes proches tout de suite après une opération de forage ; ils pourraient être extrêmement chauds et vous brûler.**

CONSERVEZ CES INSTRUCTIONS.

MODE D'EMPLOI

Pose et dépose des accessoires (foret, burin, pic, etc...)

Important :

Assurez-vous toujours que le contact est coupé et l'outil débranché avant d'installer ou de retirer un accessoire.

Nettoyez la queue de l'accessoire avant d'installer l'accessoire. Introduisez l'accessoire dans l'outil. Tournez l'accessoire et enfoncez-le jusqu'à ce qu'il s'engage. **(Fig. 1)**

Si vous ne pouvez pas enfoncer l'accessoire, retirez-le. Abaissez deux ou trois fois le capot du mandrin. Puis introduisez de nouveau l'accessoire. Tournez l'accessoire et enfoncez-le jusqu'à ce qu'il s'engage. **(Fig. 2)**

Après avoir installé l'accessoire, vérifiez toujours qu'il est fermement maintenu en place en essayant de le tirer. Pour enlever l'accessoire, abaissez complètement le capot du mandrin et retirez l'accessoire. **(Fig. 3)**

Choix d'un angle de travail (Fig. 4)

Pour vos travaux de burinage, vous avez la possibilité d'orienter le fer du burin ou de la gouge selon 12 angles différents. Une fois l'accessoire en place, faites remonter vers l'avant la bague 5 pour pouvoir modifier son orientation. Le burin va sera fixé en.

Interrupteur (Fig. 5)

ATTENTION :

Avant de brancher l'outil sur le secteur, vérifiez toujours que la gâchette fonctionne correctement et qu'elle revient sur la position "OFF" quand vous la relâchez.

Pour mettre l'outil en route, tirez simplement sur la gâchette. Pour arrêter l'outil, relâchez la gâchette.

Changement de vitesse (Fig. 5)

Il est possible de régler la cadence de frappes par minute entre 2 000 et 3 500 f/mn simplement en tournant la molette de réglage. Cette opération est possible même si l'outil est en marche. La molette est graduée de 1 (vitesse la plus lente) à 6 (vitesse la plus rapide). Pour connaître le rapport entre les graduations de la molette et le nombre de frappes par minute, consultez le tableau ci-dessous.

Graduations de la molette de réglage	Cadence de frappes par minute
6	3 500
5	3 200
4	2 900
3	2 600
2	2 300
1	2 000

Utilisation

Positionnez l'accessoire à l'emplacement à enlever au burin, puis appuyez sur la gâchette. Appliquez une légère pression sur l'outil afin de bien le contrôler et qu'il ne saute pas. Une pression très forte sur l'outil n'accroîtra pas l'efficacité.

NOTE :

Pour enlever des carreaux avec un burin de désincrustation, appliquez le burin au bas des carreaux comme illustré sur la Fig. 6. Si vous utilisez l'outil en appliquant le burin sur la surface supérieure des carreaux, cela raccourcit la durée de service du burin.

(Fig. 6)

ENTRETIEN

ATTENTION :

Avant toute intervention, assurez-vous au préalable que le contact est coupé et l'outil débranché.

Pour maintenir la sécurité et la fiabilité du machines, les réparations, l'entretien ou les réglages doivent être effectués par le Centre d'Entretien Makita.

- ① Einsatzwerkzeug
- ② Futterabdeckung
- ③ Drehring

- ④ Ein-Aus-Schalter
- ⑤ Einstellrad

- ⑥ Fliese
- ⑦ Schälmeißel

TECHNISCHE DATEN

Modell	HK0500
Schlagzahl (min ⁻¹)	2 000 – 3 500
Gesamtlänge	468 mm
Nettogewicht	3,1 kg

- Wir behalten uns vor, Änderungen im Zuge der Entwicklung und des technischen Fortschritts ohne vorherige Ankündigung vorzunehmen.
- Hinweis: Die technischen Daten können von Land zu Land abweichen.

Netzanschluß

Die Maschine darf nur an die auf dem Typenschild angegebene Netzspannung angeschlossen werden und arbeitet nur mit Einphasen- Wechselspannung. Sie ist entsprechend den Europäischen Richtlinien doppelt schutzisoliert und kann daher auch an Steckdosen ohne Erdanschluß betrieben werden.

Sicherheitshinweise

Lesen und beachten Sie diese Hinweise, bevor Sie das Gerät benutzen.

ZUSÄTZLICHE SICHERHEITSBESTIMMUNGEN

1. Tragen Sie einen Schutzhelm sowie einen Gehörschutz.
2. Stellen Sie sicher, daß das Einsatzwerkzeug fest eingespannt ist, bevor Sie mit der Arbeit beginnen.
3. Kontrollieren Sie vor Arbeitsbeginn sorgfältig alle Schrauben auf festen Sitz. Durch betriebsbedingte Vibrationen können sich Schrauben lösen und somit Schäden verursachen.
4. Nach längeren Stillstandzeiten und bei unterkühltem Gerät lassen Sie die Maschine einige Zeit ohne Belastung warmlaufen, um die Schmierung im Gerät zu ermöglichen.
5. Sorgen Sie für sicheren Stand und halten Sie jederzeit Gleichgewicht. Stellen Sie sicher, daß sich bei Einsatz der Maschine an hochgelegenen Arbeitsplätzen keine Personen darunter aufhalten.
6. Halten Sie die Maschine mit beiden Händen fest. Benutzen Sie immer den Seitengriff.
7. Halten Sie die Hände von rotierenden Teilen fern.

8. Die Maschine nicht im eingeschalteten Zustand aus der Hand legen. Nur einschalten, wenn die Maschine mit der Hand geführt wird.
9. Richten Sie den Meißelhammer nicht auf in unmittelbarer Nähe stehende Personen. Das Einsatzwerkzeug kann herausgeschleudert werden und schwere Verletzungen verursachen.
10. Beim Stemmen in Wände, Fußböden oder sonstige Stellen, an denen sich stromführende Leitungen befinden könnten, nicht die Metallteile der Maschine oder des Einsatzwerkzeuges berühren. Die Maschine nur an den isolierten Griffflächen festhalten, um beim versehentlichen Stemmen in eine stromführende Leitung einen elektrischen Schlag zu vermeiden.
11. Das Einsatzwerkzeug oder die Werkzeugaufnahme nicht unmittelbar nach Beendigung der Arbeit berühren. Sie können sehr heiß sein und Verbrennungen verursachen.

BEWAHREN SIE DIESE HINWEISE SORGFÄLTIG AUF.

BEDIENUNGSHINWEISE

Montage oder Demontage von Einsatzwerkzeugen

VORSICHT:

Vergewissern Sie sich vor der Montage bzw. Demontage von Einsatzwerkzeugen stets, daß die Maschine abgeschaltet und der Netzstecker gezogen ist.

Den Werkzeugschaft vor der Montage reinigen. Das Einsatzwerkzeug in die Maschine einführen, dann drehen und bis zum Einrasten hineindrücken. (Abb. 1)

Falls sich das Einsatzwerkzeug nicht hineindrücken läßt, ist es wieder zu entfernen. Die Futterabdeckung mehrmals nach unten ziehen. Dann das Einsatzwerkzeug wieder einführen. Das Einsatzwerkzeug drehen und bis zum Einrasten hineindrücken. (Abb. 2)

Prüfen Sie nach der Montage stets den sicheren Sitz des Einsatzwerkzeugs durch Zugversuch. Zum Entfernen des Einsatzwerkzeugs die Futterabdeckung bis zum Anschlag nach unten ziehen und das Einsatzwerkzeug herausziehen. (Abb. 3)

Einsatzwerkzeug-Position (Abb. 4)

Das Einsatzwerkzeug kann in 12 verschiedenen Positionen gesichert werden. Zur Änderung der Position den Drehring nach vorn schieben, in die gewünschte Position drehen. An der gewünschten Position den Drehring in die Ausgangsstellung zurückschieben. Dadurch wird das Einsatzwerkzeug gesichert

Schalterfunktion (Abb. 5)

VORSICHT:

Vor dem Anschließen der Maschine an das Stromnetz stets überprüfen, ob der Elektronikschalter ordnungsgemäß funktioniert und beim Loslassen in die AUS-Stellung zurückkehrt.

Zum Einschalten drücken Sie den Elektronikschalter. Zum Ausschalten lassen Sie den Schalter los.

Schlagzahlvorbwahl (Abb. 5)

Die Schlagzahl der Maschine kann zwischen 2 000 und 3 500 Schlägen je Minute vorgewählt werden. Dies ist auch während des Betriebs möglich. Das Drehzahl-Stellrad ist von "1" (niedrigste Schlagzahl) bis "6" (höchste Schlagzahl) markiert. Die nachstehende Tabelle zeigt den Zusammenhang zwischen der vorgewählten Einstellung und der Schlagzahl.

Einstellung Drehzahl-Stellrad	Schlagzahl (min. ⁻¹)
6	3 500
5	3 200
4	2 900
3	2 600
2	2 300
1	2 000

Betrieb

Das Einsatzwerkzeug auf die zu bearbeitende Stelle setzen, dann den Ein-Aus-Schalter drücken. Leichten Druck auf die Maschine ausüben, damit die Maschine nicht unkontrolliert springt. Übermäßige Druckausübung auf die Maschine bewirkt keine Erhöhung der Arbeitsleistung.

HINWEIS:

Wenn Sie Fliesen mit einem Schälmeißel entfernen, setzen Sie den Meißel an der Unterseite der Fliesen an, wie in **Abb. 6** gezeigt. Wird der Meißel an der Oberseite der Fliesen angesetzt, verkürzt sich die Lebensdauer des Meißels. (**Abb. 6**)

WARTUNG

VORSICHT:

Vor Arbeiten an der Maschine vergewissern Sie sich, daß sich der Schalter in der "OFF"-Position befindet und der Netzstecker gezogen ist.

Um die Sicherheit und Zuverlässigkeit dieses Gerätes zu gewährleisten, sollten Reparatur-, Wartungs-, und Einstellarbeiten nur von Makita autorisierten Werkstätten oder Kundendienstzentren unter ausschließlicher Verwendung von Makita-Originalersatzteilen ausgeführt werden.

- | | | |
|----------------------|--------------------------|-------------------------------|
| ① Punta | ④ Grilletto interruttore | ⑥ Mattonella |
| ② Coperchio mandrino | ⑤ Ghiera di regolazione | ⑦ Scalpello per disincrostate |
| ③ Anello di cambio | | |

DATI TECNICI

Modello	HK0500
No. colpi/min.	2.000 – 3.500
Lunghezza totale	468 mm
Peso netto	3,1 kg

- Per il nostro programma di ricerca e sviluppo continui, i dati tecnici sono soggetti a modifiche senza preavviso.
- Nota: I dati tecnici potrebbero differire a seconda del paese di destinazione del modello.

Alimentazione

L'utensile deve essere collegato ad una presa di corrente con la stessa tensione indicata sulla targhetta del nome, e può funzionare soltanto con la corrente alternata monofase. Esso ha un doppio isolamento in osservanza alle norme europee, per cui può essere usato con le prese di corrente sprovviste della messa a terra.

Consigli per la sicurezza

Per la vostra sicurezza, riferitevi alle accluse istruzioni per la sicurezza.

REGOLE ADDIZIONALI DI SICUREZZA

1. **Indossate un casco di sicurezza, occhiali di sicurezza e/o un parafaccia. Vi raccomandiamo in modo particolare di usare anche una maschera antipolvere, paraorecchi e guanti spessi.**
2. **Assicuratevi che la punta sia fissata saldamente in posizione prima di cominciare il lavoro.**
3. **Durante il normale funzionamento, l'utensile produce delle vibrazioni, per cui le viti si possono allentare facilmente causando guasti o incidenti. Controllate con cura che le viti siano strette saldamente prima di cominciare il lavoro.**
4. **D'inverno, oppure se l'utensile non è stato usato per un lungo periodo di tempo, lasciatelo riscaldare facendolo girare a vuoto per diversi minuti prima di usarlo. Ciò permette al lubrificante di sciogliersi. Se non si fa riscaldare adeguatamente l'utensile, la lavorazione procede con difficoltà.**

5. **Assicuratevi sempre di avere un appoggio saldo per i piedi. Accertatevi che non ci sia nessuno sotto se usate l'utensile in un posto elevato.**
6. **Tenete saldamente l'utensile con entrambe le mani.**
7. **Tenete le mani lontane dalle parti in movimento.**
8. **Non appoggiate da qualche parte l'utensile lasciandolo girare a vuoto. Fatelo funzionare soltanto quando lo tenete in mano.**
9. **Non puntate l'utensile su qualcuno che si trovi nell'area dove lavorate, perché la punta potrebbe schizzar via e ferirlo gravemente.**
10. **Scalpellando le pareti, i pavimenti o dovunque ci siano dei fili elettrici sotto tensione, NON TOCCATE ALCUNA PARTE METALLICA DELL'UTENSILE!**
Per evitare le scosse elettriche quando scalpellate dove c'è un filo elettrico sotto tensione, tenete l'utensile per le parti isolate delle sue impugnature.
11. **Non toccate la punta o le parti che le sono vicino subito dopo aver usato l'utensile, perché potrebbero essere estremamente calde e ustionarvi.**

CONSERVATE QUESTE ISTRUZIONI.**ISTRUZIONI PER L'USO****Installazione o rimozione della punta**

Importante:

Accertatevi sempre che l'utensile sia spento e staccato dalla presa di corrente prima di installare o di rimuovere la punta.

Pulite il codolo della punta prima di installare la punta. Inserite la punta nell'utensile. Girate la punta e spingetela dentro finché non si aggancia. **(Fig. 1)** Rimuovete la punta se non è possibile spingerla dentro. Tirate giù un paio di volte il coperchio del mandrino. Inserite poi di nuovo la punta. Girate la punta e spingetela dentro finché non si aggancia. **(Fig. 2)**

Dopo l'installazione, accertatevi sempre che la punta sia fissata saldamente in posizione cercando di tirarla via. Per rimuovere la punta, tirate completamente giù il coperchio del mandrino ed estraete la punta. **(Fig. 3)**

Angolo della punta (Fig. 4)

La punta può essere fissata a 12 angoli diversi. Per cambiare l'angolo della punta, spingete l'anello di cambio in avanti e giratelo poi per cambiare l'angolo della punta. All'angolo desiderato, spingete indietro l'anello di cambio nella sua posizione originale. La punta viene fissata saldamente.

Azionamento dell'interruttore (Fig. 5)

ATTENZIONE:

Prima di collegare l'utensile alla presa di corrente, accertarsi sempre che il grilletto dell'interruttore funzioni correttamente e che ritorni sulla posizione "OFF" quando viene rilasciato.

Per avviare l'utensile, schiacciare semplicemente il grilletto. Rilasciare il grilletto per fermarlo.

Cambio di velocità (Fig. 5)

I colpi al minuto possono essere regolati da 2.000 a 3.500 girando semplicemente la manopola di regolazione. Ciò può essere fatto anche quando l'utensile è avviato. Sulla manopola ci sono le indicazioni da 1 (velocità più bassa) a 6 (velocità massima). Per il rapporto tra le regolazioni dei numeri sulla manopola di regolazione e i colpi al minuto, riferitevi alla tabella sotto.

Numero sulla manopola di regolazione	Colpi al minuto
6	3.500
5	3.200
4	2.900
3	2.600
2	2.300
1	2.000

Funzionamento

Posizionate la punta sul punto da scheggiare e schiacciate il grilletto. Esercitate una leggera pressione sull'utensile in modo che esso non sbandi intorno incontrollato. Una forte pressione sull'utensile non ne aumenta l'efficienza.

NOTA:

Per togliere le mattonelle con lo scalpello per disincrostare, applicarlo alla parte inferiore delle mattonelle, come mostrato nella Fig. 6. Se si usa l'utensile con lo scalpello applicato alla parte superiore delle mattonelle, si riduce la vita di servizio dello scalpello. (Fig. 6)

MANUTENZIONE

ATTENZIONE:

Prima di eseguire qualsiasi lavoro sull'utensile, accertatevi sempre che sia spenta e staccata dalla presa di corrente.

Per mantenere la sicurezza e l'affidabilità del prodotto, le riparazioni, la manutenzione o le regolazioni dovrebbero essere eseguite da un centro di assistenza Makita autorizzato.

- | | | |
|------------------------|------------------|---------------|
| ① Beitel | ④ Trekschakelaar | ⑥ Tegel |
| ② Kap van beitelhouder | ⑤ Regelknop | ⑦ Afbikbeitel |
| ③ Verstelring | | |

TECHNISCHE GEGEVENS

Model	HK0500
Slagen per minuut	2 000 – 3 500
Totale lengte	468 mm
Netto gewicht	3,1 kg

- In verband met ononderbroken research en ontwikkeling behouden wij ons het recht voor bovenstaande technische gegevens te wijzigen zonder voorafgaande kennisgeving.
- Opmerking: De technische gegevens kunnen van land tot land verschillen.

Stroomvoorziening

De machine mag alleen worden aangesloten op een stroombron van hetzelfde voltage als aangegeven op de naamplaat, en kan alleen op enkel-fase wisselstroom worden gebruikt. De machine is dubbel-geïsoleerd volgens de Europese standaard en kan derhalve ook op een niet-geaard stopcontact worden aangesloten.

Veiligheidswenken

Voor uw veiligheid dient u de bijgevoegde Veiligheidsvoorschriften nauwkeurig op te volgen.

AANVULLENDE VEILIGHEIDSVoORSCHRIFTEN

1. Draag een hard hoofddeksel (veiligheidshelm), veiligheidsbril en/of gezichtsbescherming. Het is ook tenzeerste aan te bevelen dat u een stofmasker, oorbeschermers en dikke handschoenen draagt.
2. Controleer of de beitel goed vastgezet is alvorens het gereedschap te bedienen.
3. Tijdens normale bediening is het gereedschap aan trillingen onderhevig, zodat de schroeven gemakkelijk kunnen loskomen, met een defect of ongeluk als mogelijk gevolg. Controleer vóór het gebruik zorgvuldig of alle schroeven goed vastzitten.
4. Laat het gereedschap enkele minuten onbelast warmdraaien wanneer het koud weer is of wanneer het gereedschap langere tijd niet werd gebruikt. Daardoor zal het smeermiddel vloeibaar worden. Hameren is moeilijk indien de machine niet goed warmgedraaid is.
5. Zorg ervoor dat u altijd stevige ondersteuning voor de voeten hebt. Controleer of er zich niemand onder u bevindt wanneer u het gereedschap op een hoge plaats gaat gebruiken.

6. Houd het gereedschap stevig met beide handen vast.
7. Houd uw handen uit de buurt van bewegende onderdelen.
8. Laat het gereedschap niet achter terwijl het nog in bedrijf is. Bedien het gereedschap alleen wanneer u het met beide handen vasthoudt.
9. Richt het gereedschap in bedrijf niet op personen die zich in de nabije omgeving bevinden. De beitel zou los kunnen raken en ernstige verwondingen veroorzaken.
10. Wanneer u beitelt in muren, vloeren of andere plaatsen waar er kans is dat u op elektrische kabels stoot die onder spanning staan, **GEEN VAN DE METALEN ONDERDELEN VAN HET GEREEDSCHAP AANRAKEN!** Om een elektrische schok te voorkomen wanneer u per ongeluk op een onder spanning staande kabel beitelt, dient u het gereedschap uitsluitend bij de geïsoleerde handgrepen vast te houden.
11. De beitel of onderdelen in de nabije omgeving van de beitel niet aanraken onmiddellijk na gebruik; deze kunnen erg heet zijn en brandwonden veroorzaken.

BEWAAR DEZE VoORSCHRIFTEN.

BEDIENINGSVoORSCHRIFTEN

Installeren of verwijderen van de beitel

Belangrijk:

Kontroleer altijd of het gereedschap is uitgeschakeld en de stekker uit het stopcontact is getrokken, alvorens de beitel te installeren of te verwijderen.

Reinig de beitel schacht alvorens de beitel te installeren. Steek de beitel in de beitelhouder. Draai de beitel en duw deze naar binnen tot hij vergrendelt.

(Fig. 1)

Verwijder de beitel indien deze niet erin geduwd kan worden. Trek de kap van de beitelhouder een paar keer naar beneden en steek dan de beitel opnieuw erin. Draai de beitel en duw deze naar binnen tot hij vergrendelt. **(Fig. 2)**

Nadat de beitel is geïnstalleerd, dient u altijd te controleren of deze goed is vastgezet door te proberen hem eruit te trekken. Om de beitel te verwijderen, de kap van de beitelhouder helemaal naar beneden trekken en dan de beitel eruit trekken. **(Fig. 3)**

Beitelhoek (Fig. 4)

De beitel kan in 12 verschillende hoeken worden vastgezet. Om de beitelhoek te veranderen, schuift u de verstelring naar voren en dan draait u de verstelring om de beitelhoek te veranderen. Bij de gewenste hoek schuift u de verstelring naar zijn oorspronkelijke positie terug. De beitel zal op zijn plaats vergrendelen.

Werking van de schakelaar (Fig. 5)

LET OP:

Alvorens de stekker in een stopcontact te steken, dient u altijd te controleren of de trekschakelaar naar behoren werkt en bij loslaten onmiddellijk naar de "OFF" positie terugkeert.

Om de machine te starten, de trekschakelaar gewoon indrukken. Laat de schakelaar los om de machine te stoppen.

Snelheidsregeling (Fig. 5)

Het aantal slagen per minuut kan worden ingesteld tussen 2 000 en 3 500 slagen/ minuut door de regelknop te verdraaien. Dit is zelfs mogelijk terwijl het gereedschap is ingeschakeld. De regelknop is voorzien van de cijfers 1 (laagste snelheid) tot en met 6 (topsnelheid). Raadpleeg de onderstaande tabel voor de verhouding tussen de cijferindicaties op de regelknop en het aantal slagen per minuut.

Cijfer op regelknop	Slagen per minuut
6	3 500
5	3 000
4	2 900
3	2 600
2	2 300
1	2 000

Bediening

Houd de beitel op de plaats die u wilt afsteken, en druk dan de trekschakelaar in. Oefen lichte druk uit zodat het gereedschap op dezelfde plaats blijft. Door grote kracht op het gereedschap uit te oefenen zal het werk niet beter of sneller verlopen.

OPMERKING:

Wanneer u tegels met een afbikbeitel wilt verwijderen, moet u de beitel tegen de onderzijde van de tegels houden zoals afgebeeld in Fig. 6. Wanneer u tijdens het afbikken de beitel op het bovenzvlak van de tegels houdt, zal de beitel minder lang meegaan. (Fig. 6)

ONDERHOUD

LET OP:

Zorg er altijd voor dat het gereedschap is uitgeschakeld en de stekker uit het stopcontact is verwijderd alvorens onderhoud aan het gereedschap uit te voeren.

Opdat het gereedschap veilig en betrouwbaar blijft, dienen alle reparaties, onderhoud of afstellingen te worden uitgevoerd bij een erkend Makita service centrum.

- | | | |
|---------------------------------|--------------------------|-------------------------|
| ① Implemento | ④ Interruptor de gatillo | ⑥ Baldosa |
| ② Cubierta del portaherramienta | ⑤ Dial de ajuste | ⑦ Cíncel desincrustador |
| ③ Anillo de cambio de ángulo | | |

ESPECIFICACIONES

Modelo	HK0500
Percusiones por minuto	2.000 – 3.500
Longitud total	468 mm
Peso neto	3,1 kg

- Debido a un programa continuo de investigación y desarrollo, las especificaciones aquí dadas están sujetas a cambios sin previo aviso.
- Nota: Las especificaciones pueden ser diferentes de país a país.

Alimentación

La herramienta ha de conectarse solamente a una fuente de alimentación de la misma tensión que la indicada en la placa de características, y sólo puede funcionar con corriente alterna monofásica. El sistema de doble aislamiento de la herramienta cumple con la norma europea y puede, por lo tanto, usarse también en enchufes hembra sin conductor de tierra.

Sugerencias de seguridad

Para su propia seguridad, consulte las instrucciones de seguridad incluidas.

NORMAS DE SEGURIDAD ADICIONALES

1. Utilice un casco de seguridad, gafas de seguridad y/o un protector facial. También le recomendamos que utilice una mascarilla contra el polvo, protectores para los oídos y guantes gruesos.
2. Asegúrese de que el accesorio esté bien fijado en su lugar antes de la operación.
3. En condiciones de operación normales, la herramienta está diseñada para producir vibraciones. Los tornillos se pueden aflojar fácilmente pudiendo provocar una rotura o un accidente. Compruebe cuidadosamente el apriete de los tornillos antes de la operación.
4. En climas fríos o cuando no se haya usado la herramienta durante mucho tiempo, deje que ésta se caliente durante algunos minutos operándola sin carga. Esto pondrá a punto la lubricación. Sin el precalentamiento adecuado, la operación de martilleo será difícil.
5. Asegúrese siempre de que el piso bajo sus pies sea firme. Asegúrese de que no haya nadie debajo cuando utilice la herramienta en lugares altos.

6. Sujete firmemente la herramienta con ambas manos.
7. Mantenga las manos alejadas de las piezas giratorias.
8. Nunca deje la herramienta funcionando. Opere solamente la herramienta cuando la sostenga con las manos.
9. No señale con la herramienta a nadie que esté dentro del área de operación. La broca podría salir despedida y herir seriamente a alguien.
10. Cuando trabate en paredes, pisos o en lugares donde pueda haber cables que conduzcan electricidad, ¡NUNCA TOQUE LAS PIEZAS METÁLICAS DE LA HERRAMIENTA!
Sujete la herramienta por las superficies de manipulación aisladas para evitar recibir una descarga eléctrica en el caso de que se dañase un cable que conduzca electricidad.
11. No toque la broca ni las partes cercanas a la misma inmediatamente después de la operación; podrían estar muy calientes y causarle quemaduras.

GUARDE ESTAS INSTRUCCIONES.

INTRUCCIONES PARA EL FUNCIONAMIENTO

Montaje o desmontaje del implemento

Importante:

Cerciórese siempre de que la herramienta esté desconectada y desenchufada antes de montar o desmontar el implemento.

Limpie la espiga del implemento antes de instalar el implemento. Inserte el implemento en la herramienta. Gire el implemento y empújelo hacia dentro hasta que encaje. (Fig. 1)

Si el implemento no puede ser empujado hacia dentro, sáquelo. Tire de la cubierta del portaherramienta hacia abajo un par de veces. Después inserte el implemento otra vez. Gire el implemento y empújelo hacia dentro hasta que encaje. (Fig. 2)

Después de instalar el implemento, asegúrese siempre de que esté firmemente sujetado en posición tratando de sacarlo tirando de él. Para desmontar el implemento, tire de la cubierta del portaherramienta hacia abajo a tope y saque el implemento. (Fig. 3)

Ángulo del implemento (Fig. 4)

El implemento puede asegurarse en 12 posiciones de ángulo diferente. Para cambiar el ángulo del implemento, deslice hacia adelante el anillo de cambio de ángulo y luego gírelo para cambiar el ángulo del implemento. Cuando obtenga la posición del ángulo deseado, gire otra vez el anillo a la posición original. El implemento quedará sujetado en posición.

Funcionamiento del interruptor de encendido (Fig. 5)

PRECAUCIÓN:

Antes de enchufar la herramienta, compruebe siempre para ver si el gatillo interruptor se acciona correctamente y regresa a la posición "OFF" cuando lo suelta.

Para poner en funcionamiento la herramienta, presione simplemente el gatillo. Suelte el gatillo para detener la herramienta.

Cambio de velocidad (Fig. 5)

Las percusiones por minuto pueden ajustarse entre 2.000 y 3.500 PPM girando simplemente el dial de ajuste. Esto puede hacerse incluso con la máquina encendida. El dial está graduado de 1 (velocidad mínima) a 6 (velocidad máxima). Consulte la tabla de abajo para ver la relación que existe entre los ajustes numéricos del anillo de ajuste y las percusiones por minuto.

Número en el dial de ajuste	Percusiones por minuto
6	3.500
5	3.200
4	2.900
3	2.600
2	2.300
1	2.000

Operación

Ponga el implemento en el lugar a desincrustar, y después apriete el gatillo. Aplique una ligera presión sobre la herramienta para que no rebote, descontroladamente. Presionando muy fuerte sobre la herramienta no aumentará la eficacia.

NOTA:

Cuando quite las baldosas con un cincel desincrustador, aplique el cincel a la parte inferior de las baldosas como se muestra en la **Fig. 6**. Si opera la herramienta con el cincel aplicado en la superficie superior de la baldosa, se acortará la vida de servicio del cincel. (**Fig. 6**)

MANTENIMIENTO

PRECAUCIÓN:

Asegúrese siempre de que la herramienta esté desconectada y desenchufada antes de realizar ninguna reparación en ella.

Para mantener la seguridad y fiabilidad del producto, las reparaciones, el mantenimiento y los ajustes deberán ser realizados por un Centro de Servicio Autorizado de Makita.

- | | | |
|----------------------------|--------------------------------------|-------------------------|
| ① Ponteiro | ③ Anel de posicionamento do ponteiro | ⑤ Marcador de regulação |
| ② Cobertura do encabadouro | ④ Gatilho | ⑥ Azulejo |
| | | ⑦ Cinzel de encastre |

ESPECIFICAÇÕES

Modelo	HK0500
Impactos por minuto	2.000 – 3.500
Comprimento total	468 mm
Peso líquido	3,1 kg

- Devido a um programa contínuo de pesquisa e desenvolvimento, estas especificações podem ser alteradas sem aviso prévio.
- Nota: As especificações podem variar de país para país.

Alimentação

A máquina só deve ser ligada a uma fonte de alimentação com a mesma voltagem da indicada na placa de características, e só funciona com alimentação de corrente alterna monofásica. Tem um sistema de isolamento duplo de acordo com as normas europeias e pode, por isso, utilizar tomadas sem ligação à terra.

Conselhos de segurança

Para sua segurança, leia as instruções anexas.

REGRAS DE SEGURANÇA ADICIONAIS

1. Use um capacete de segurança, óculos de protecção e/ou um protector para a cara. Recomenda-se também a utilização de uma máscara para o pó, protectores de ouvidos e luvas almofadadas.
2. Certifique-se de que o ponteiro está bem colocado e apertado antes do início do trabalho.
3. A máquina vibra em condições normais de funcionamento. Os parafusos podem soltar-se facilmente, provocando uma avaria ou acidente. Verifique cuidadosamente o aperto dos parafusos antes do início do trabalho.
4. No tempo frio ou quando a máquina não foi utilizada durante um longo período de tempo, deixe-a aquecer por alguns minutos pondo-a a trabalhar em vazio. Activará a lubrificação. Sem um aquecimento adequado o rendimento de funcionamento será reduzido.

5. Certifique-se sempre de que os seus pés estão em perfeito equilíbrio. Certifique-se de que ninguém está por baixo quando trabalhar em locais altos.
6. Segure a máquina firmemente com as duas mãos.
7. Mantenha as mãos afastadas das partes em movimento.
8. Não deixe a máquina a funcionar se não a estiver a segurar.
9. Não aponte a máquina a ninguém próximo quando estiver a trabalhar. O ponteiro pode soltar-se e ferir alguém gravemente.
10. Quando picar paredes, chão ou qualquer superfície onde possa encontrar fios de corrente eléctrica, **NAO TOQUE EM NENHUMA PARTE METÁLICA DA FARRAMENTA!** Segure-a apenas pelas partes isoladas para evitar apanhar um choque se tocar nalgum fio "vivo".
11. Não toque no ponteiro ou partes próximas do mesmo depois da operação; podem estar extremamente quentes e causar queimaduras.

GUARDE ESTAS INSTRUÇÕES.

INSTRUÇÕES DE FUNCIONAMENTO

Instalação ou extracção do ponteiro

Importante:

Certifique-se sempre de que a máquina está desligada e a ficha retirada da tomada antes de colocar ou retirar o ponteiro.

Limpe o encaixe antes de colocar o ponteiro. Coloque o ponteiro na máquina. Rode o ponteiro e empurre-o até que encaixe. **(Fig.1)**

Se não conseguir empurrar o ponteiro, retire-o. Puxe a cobertura do encabadouro para baixo algumas vezes. Em seguida coloque o ponteiro outra vez. Rode o ponteiro e empurre-o até que fique preso. **(Fig.2)**

Depois da colocação, certifique-se sempre de que o ponteiro está bem preso, tentando retirá-lo. Para retirar o ponteiro, puxe a cobertura do encabadouro completamente para baixo e retire o ponteiro. **(Fig.3)**

Posicionamento do ponteiro (Fig. 4)

O ponteiro pode ser posicionado em doze ângulos diferentes. Para mudar o ângulo do ponteiro, deslize o anel de posicionamento do ponteiro para a frente e em seguida rode-o para posicionar o ponteiro. No ângulo desejado, volte a colocar o anel de posicionamento do ponteiro na posição original. O ponteiro ficará preso no seu lugar.

Interruptor (Fig. 5)

PRECAUÇÃO:

Antes de ligar a ferramenta verifique sempre se o gatilho do interruptor funciona adequadamente e volta para a posição "OFF" (desligado) quando o solta.

Para ligar a ferramenta, carregue simplesmente no gatilho. Liberte-o para parar.

Mudança de velocidade (Fig. 5)

Os impactos por minuto podem ser regulados entre 2.000 e 3.500 IPM rodando simplesmente o marcador de regulação. Pode executar esta operação mesmo com a máquina a funcionar. O marcador indica de 1 (velocidade mais baixa) a 6 (velocidade máxima). Consulte a tabela abaixo para verificar a relação entre o número de ajustes no marcador de regulação e os impactos por minuto.

Número no marcador de regulação	Impactos por minuto
6	3.500
5	3.200
4	2.900
3	2.600
2	2.300
1	2.000

Operação

Coloque o ponteiro no local a desbastar e em seguida carregue no gatilho. Aplique pressão ligeira na máquina de modo a que não salte, descontrolada. Fazer muita pressão na máquina não aumentará a eficiência.

NOTA:

Quando retira azulejos com um cinzel de encastre, aplique o cinzel na parte inferior dos azulejos como indicado na **Fig. 6**. Se funcionar com a máquina com o cinzel aplicado na superfície superior dos azulejos, a vida útil da cinzel diminuirá (**Fig. 6**).

MANUTENÇÃO

PRECAUÇÃO:

Certifique-se sempre de que a máquina está desligada e a ficha retirada da tomada antes de efectuar qualquer inspeção e manutenção.

Para salvaguardar a segurança e a fiabilidade do produto, as reparações, manutenção e afinações deverão ser sempre efectuadas por um Centro de Assistência Oficial MAKITA.

Garantimos as máquinas Makita de acordo com as regulamentações específicas do país. Estão excluídos da garantia os danos causados pelo desgaste normal, sobrecarga ou utilização inadequada da ferramenta. Em caso de reclamação, queira por favor enviar a máquina, sem a desmontar, juntamente com o CERTIFICADO DE GARANTIA anexo, ao seu distribuidor ou ao Serviço de Assistência da Makita.

- | | | |
|---------------------|-------------------|---------------------|
| ① Værktøj | ④ Afbryder | ⑥ Flise |
| ② Patronafskærmning | ⑤ Justeringsskive | ⑦ Afbankningsmejsel |
| ③ Skiftring | | |

SPECIFIKATIONER

Model	HK0500
Slagantal/minut	2 000 – 3 500
Længde	468 mm
Vægt	3,1 kg

- Ret til tekniske ændringer forbeholdes.
- Bemærk: Data kan variere fra land til land.

Strømforsyning

Maskinen må kun tilsluttes en strømforsyning med samme spænding som angivet på typeskiltet, og kan kun anvendes på enfaset vekselstrømforsyning. I henhold til de europæiske retningslinier er den dobbeltisoleret og kan derfor også tilsluttes netstik uden jordforbindelse.

Sikkerhedsbestemmelser

Af sikkerhedsgrunde bør De sætte Dem ind i de medfølgende Sikkerhedsforskrifter.

YDERLIGERE

SIKKERHEDSBESTEMMELSER

1. Benyt hjelm, beskyttelsesbriller og/eller ansigtsmaske under arbejdet. Det tilrådes endvidere at bruge støvmaske, høreværn og kraftige gummihandsker.
2. Kontrollér at værktøjet er forskriftsmæssigt fastspændt, før De begynder arbejdet.
3. Under normal drift vibrerer maskinen, således at skruerne let kan løsne sig og forårsage driftsforstyrrelser eller uheld. Kontrollér før hver brug, at skruerne er fastspændte.
4. Lad maskinen løbe i tomgang i nogle minutter, såfremt De ikke har benyttet den længe eller benytter den i meget koldt vejr. Derved gør De smøringen smidig, og maskinen opnår sin fulde effekt.
5. Sørg for, at De altid har sikkert fodfæste. Ved brug af maskinen i større højde bør De sikre Dem, at der ikke står personer nedenunder arbejdsområdet.

6. Hold godt fast på maskinen med begge hænder.
7. Hold hænderne borte fra bevægelige dele.
8. Maskinen må ikke køre uden opsyn. Maskinen må kun være i gang, når den holdes i hånden.
9. Ret aldrig maskinen mod personer, når den er igang. Værktøjet kan flyve ud og forvolde alvorlig personskade.
10. **BERØR ALDRIG MASKINENS METALDELE** ved arbejde i vægge, gulve eller andre steder, hvor der er risiko for at ramme strømførende ledninger.
Hold kun ved maskinen på de isolerede greb, så De undgår stød, hvis De skulle ramme en strømførende ledning.
11. Rør ikke ved maskinens metaldele eller værktøjet umiddelbart efter brug. Disse kan være ekstremt varme og medføre forbrændinger.

GEM DISSE FORSKRIFTER.

ANVENDELSE

Montering eller afmontering af værktøj

Vigtigt:

Før montage eller afmontering af værktøj skal De sikre Dem, at maskinen er slukket og netstikket trukket ud.

Rengør værktøjsskafte før montage af værktøjet. Sæt værktøjet helt ind i maskinen. Drej værktøjet og skub det ind, indtil det tilkobles. **(Fig. 1)** Hvis værktøjet ikke kan skubbes ind, tages det ud igen. Træk patronafskærmningen ned mod maskinen et par gange. Sæt derefter værktøjet i igen. Drej værktøjet, og skub det ind, indtil det tilkobles. **(Fig. 2)** Efter montage skal der altid trækkes i værktøjet for at kontrollere, at det er korrekt monteret. For at afmontere værktøjet trækkes patronafskærmningen helt ned mod maskinen, hvorefter værktøjet trækkes ud. **(Fig. 3)**

Værktøjsvinkel (Fig. 4)

Værktøjet kan fastgøres i 12 forskellige vinkler. Træk skifteringen fremad og drej den for at ændre vinklen. Skub skifteringen tilbage til den oprindelige position. Værktøjet bliver holdt på plads.

Afbryderbetjening (Fig. 5)

ADVARSEL:

Før maskinen sættes til netstikket, bør De altid kontrollere, at afbryderkontakten fungerer korrekt og returnerer til "OFF" positionen, når den slippes.

For at starte maskinen trykkes der blot på afbryderkontakten. Slip kontakten for at stoppe.

Hastighedsændring (Fig. 5)

Slagantallet per minut kan justeres mellem 2 000 og 3 500 slag per minut ved at dreje justeringsskiven. Dette kan også gøres mens maskinen er i gang. Skiven er markeret med tal fra 1 (laveste hastighed) til 6 (fuld hastighed). Se nedenstående tabel nærmere oplysninger om forholdet mellem indstillingen på justeringsskiven og slagantal per minut.

Tal på justeringsskiven	Slagantal per minut
6	3 500
5	3 200
4	2 900
3	2 600
2	2 300
1	2 000

Betjening

Anbring værktøjet på det sted, der skal afbankes, og tryk dernæst på afbryderen. Læg en smule tryk på maskinen, så maskinen ikke hopper ukontrolleret rundt. For kraftigt tryk på maskinen vil ikke øge effektiviteten.

BEMÆRK:

Når der fjernes fliser med en afbankingsmejsel, skal mejslen anbringes mod bunden af fliserne som vist i **Fig. 6**. Hvis De anvender maskinen med mejslen anbragt mod den øverste overflade på fliserne, vil mejslens levetid forkortes. (**Fig. 6**)

VEDLIGEHOLDELSE

ADVARSEL:

Sørg altid for at maskinen er slukket og netstikket trukket ud, før der foretages noget arbejde på selve maskinen.

For at opretholde produktets sikkerhed og pålidelighed, bør reparation, vedligeholdelse og justering kun udføres af et autoriseret Makita Service Center.

- ① Verktyg
- ② Chuckkåpa
- ③ Ändringsring

- ④ Strömställare
- ⑤ Inställningsratt

- ⑥ Kakel
- ⑦ Skalmjelsel

TEKNISKA DATA

Modell	HK0500
Slag per minut	2 000 – 3 500
Total längd	468 mm
Nettovikt	3,1 kg

- På grund av det kontinuerliga programmet för forskning och utveckling, kan här angivna tekniska data ändras utan föregående meddelande.
- Observera: Tekniska data kan variera i olika länder.

Strömförsörjning

Maskinen får endast anslutas till nät med samma spänning som anges på typplåten och kan endast köras med enfas växelström. Den är dubbelisolerad i enlighet med europeisk standard och kan därför anslutas till vägguttag som saknar skyddsjord.

Säkerhetstips

För din egen säkerhets skull, bör du läsa igenom de medföljande säkerhetsföreskrifterna.

KOMPLETTERANDE SÄKERHETSFÖRESKRIFTER

1. Använd skyddshjälm, hörselskydd, skyddsglasögon och vadderade handskar. Vid arbeten i utrymmen med dålig ventilation bör andningsskydd användas, och vid speciellt svåra förhållanden skall dammsugning arrangeras.
2. Kontrollera alltid innan maskinen startas, att mejseln är säkert låst i verktygsfästet.
3. Slagverket alstrar normalt vibrationer, vilka kan leda till att fästsruvar i maskinen lossnar. Kontrollera därför alla synliga skruvar regelbundet, och efterdra när så behövs.
4. Vid kall väderlek eller när maskinen inte använts på en tid, skall den först köras i tomgång några minuter så att den värms upp. Slagfunktionen kan i annat fall försämrats eller helt utebli.

5. Håll alltid maskinen i ett stadigt grepp med båda händerna och se till att fotfästet är säkert. Tillse också att ingen befinner sig nedanför vid arbeten ovan markplan.
6. Håll händerna borta från rörliga delar.
7. Lämna aldrig maskinen påslagen. Använd endast maskinen handhållen.
8. Rikta aldrig maskinen mot personer i närheten. Om verktyget ej spärrats ordentligt kan det flyga ut och skada någon.
9. Iakttag försiktighet vid bilning i väggar och golv där elledningar kan misstänkas vara förlagda. Håll händerna om de isolerade handtagen och berör ej maskinens metalldelar.
10. Rör inte mejseln eller verktygsfästet med oskyddade fingrar direkt efter avslutat arbete, eftersom dessa delar kan bli MYCKET heta.

SPARA DESSA ANVISNINGAR.

BRUKSANVISNING

Isättning och urtagning av mejslar

Viktigt:

Kontrollera alltid att maskinen är avstängd och urkopplad ur vägguttaget innan du sätter i eller tar ur en mejsel.

Rengör verktygets skaft innan verktyget sätts i. Vrid verktyget och tryck in det tills det fastnar. **(Fig. 1)**
Ta ur verktyget om det inte kan tryckas in. Dra ner chuckkåpan ett par gånger. Sätt sedan i verktyget igen. Vrid verktyget och tryck in det tills det fastnar. **(Fig. 2)**

Kontrollera alltid att verktyget sitter fast ordentligt efter montering, genom att försöka dra ur det ur chucken. Dra ner chuckkåpan hela vägen för att ta ur verktyget, och dra sedan ut verktyget ur chucken. **(Fig. 3)**

Mejselns vinkel (Fig. 4)

Mejseln kan fästas i 12 olika vinklar. För att ändra mejselns vinkel, skjut fram ändringsringen och ändra sedan mejselns vinkel genom att vrida ändringsringen. Skjut tillbaka ändringsringen till dess ursprungliga läge då du har ställt in önskad vinkel. Mejseln fästs i dess läge.

Strömställare (Fig. 5)

FÖRSIKTIGHET:

Se alltid till att strömställaren fungerar felfritt och återgår till frånslaget läge "OFF" när den släpps innan nätkontakten sätts i.

Tryck helt enkelt på strömställaren för att starta maskinen. Släpp strömställaren för att stanna.

Hastighetsändring (Fig. 5)

Antal slag per minut kan ställas in mellan 2 000 och 3 500 BPM helt enkelt genom att du vrider på inställningsratten. Detta kan göras även då maskinen är igång. Inställningsratten är märkt från 1 (lägsta hastigheten) till 6 (högsta hastigheten). Se nedanstående tabell för sambandet mellan vald siffra på inställningsratten och antal slag per minut.

Siffra på inställningsratten	Slag per minut
6	3 500
5	3 200
4	2 900
3	2 600
2	2 300
1	2 000

Drift

Anlägg verktyget mot den plats som ska mejslas, och tryck sedan på strömställaren. Tryck lätt mot maskinen så att maskinen inte hoppar runt okontrollerat. Ett alltför hårt tryck mot maskinen ökar inte arbetseffektiviteten.

OBSERVERA:

Vid borttagning av kakel med en skalmejsel, bör mejseln anläggas mot kaklets botten så som visas i **fig. 6**. Om maskinen används med mejseln anlagd mot kaklets yta kommer mejselns livslängd att förkortas. (**Fig. 6**)

UNDERHÅLL

VARNING:

Förvissa dig alltid om att nätkabeln dragits ut ur vägguttaget och att maskinen är fränkopplad innan något arbete utförs på maskinen.

För att bibehålla produktens säkerhet och tillförlitlighet, bör alltid reparationer, underhållsservice och justeringar utföras av auktoriserad Makita serviceverkstad.

- | | | |
|----------------|------------------|---------------------|
| ① Bits | ④ Startbryter | ⑥ Flis |
| ② Chuck-deksel | ⑤ Justeringsratt | ⑦ Avbankeingsmeisel |
| ③ Skiftering | | |

TEKNISKE DATA

Modell	HK0500
Slag per minutt	2 000 – 3 500
Total lengde	468 mm
Nettovekt	3,1 kg

- Grunnet det kontinuerlige forsknings- og utviklingsprogrammet, forbeholder vi oss retten til å foreta endringer i tekniske data uten forvarsel.
- Merk: Tekniske data kan variere fra land til land.

Strømforsyning

Maskinen må kun koples til den spenning som er angitt på typeskiltet og arbeider kun med enfasvekselstrøm. Den er dobbelt verneisoleret i henhold til de Europeiske Direktiver og kan derfor også koples til stikkontakter uten jording.

Sikkerhetstips

For din egen sikkerhets skyld ber vi deg lese de medfølgende sikkerhetsreglene.

EKSTRA SIKKERHETSREGLER

1. **Bruk et kraftig hodeplagg (vernehjelm), vernebriller og/eller ansiktsmaske. Det anbefales også på det kraftigste å bruke en støvmaske, hørselsvern og tykke, vattede hansker.**
2. **Se etter at meiselen sitter fast før verktøyet tas i bruk.**
3. **Under normal betjening er verktøyet laget slik at det vil oppstå vibrasjoner. Skruene kan lett løse og forårsake driftstans eller ulykke. Kontroller at skruen er trukket godt til før bruk.**
4. **Ved lave temperaturer eller når verktøyet ikke har vært i bruk på en stund, må det få lov til å varmes opp ved å gå på tomgang i noen minutter. Dette vil få smurningen til å fordele seg. Uten skikkelig oppvarming vil meisling være vanskelig å utføre.**
5. **Sørg alltid for godt foffeste. Se alltid etter at det ikke befinner seg noen under når arbeidet foregår i høyden.**

6. **Hold verktøyet godt fast med begge hender.**
7. **Hold hendene unna bevegende deler.**
8. **Forlat aldri verktøyet når det er igang. Verktøyet må bare betjenes når det holdes for hånd.**
9. **Pek aldri med verktøyet mot personer i nærheten når verktøyet er igang. Meiselen kan sprette ut og forårsake alvorlige skader.**
10. **Ved meisling i vegger, gulv eller andre steder det kan finnes seg strømførende ledninger, IKKE RØR NOEN AV VERKTØYETS METALL-DELER!**
Hold i de isolerte gripeflatene for å unngå elektrisk støt dersom du skulle meisle gjennom en ledning.
11. **Rør aldri meiselen eller deler i nærheten av meiselen like etter bruk; de kan være meget varme og forårsake brannskader.**

TA VARE PÅ DISSE INSTRUKSENE.

BRUKSANVISNINGER

Montering eller demontering av meisel

Viktig:

Sørg alltid for at maskinen er avslått og støpslet tatt ut av stikkkontakten før montering eller demontering av meisel.

Rengjør kroneskafet før bitset monteres. Sett bitset inn i maskinen. Drei bitset og skyv det inn til det kopler seg inn. (Fig. 1)

Hvis det er vanskelig å skyve bitset inn, trekk det ut igjen. Dra chuck-dekslet ned et par ganger. Sett bitset inn på nytt. Drei bitset og skyv det inn til det kopler seg inn. (Fig. 2)

Etter monteringen, kontroller at bitset sitter forsvarlig fast ved å prøve å trekke det ut igjen. Bitset demonteres ved å trekke chuck-dekslet helt ned og så dra bitset ut. (Fig. 3)

Meiselvinkel (Fig. 4)

Meiselen kan festes i 12 ulike vinkler. Meiselvinkelen endres ved å skyve skiferingen forover, og så dreie ringen så meiselvinkelen endres. Ved ønsket vinkel skyves skiferingen tilbake til utgangsposisjon. Meiselen festes i posisjon.

Bryter (Fig. 5)

NB!

Før maskinen koples til må du sjekke at bryteren fungerer som den skal og går tilbake til "OFF" når den slippes.

Maskinen startes ved å trykke på bryteren. Slipp bryteren for å stanse.

Hastighetsendring (Fig. 5)

Slag per minutt kan justeres mellom 2 000 og 3 500, ved å dreie justeringsrattet. Dette kan gjøres også når maskinen går. Rattet er merket fra 1 (laveste hastighet) til 6 (full hastighet). Se tabellen under angående forholdet mellom nummerinnstillingen på justeringsrattet og slag per minutt.

Nummer på justeringsrattet	Slag per minutt
6	3 500
5	3 200
4	2 900
3	2 600
2	2 300
1	2 000

Avbanking

Plasser bitset der avbankingen skal gjøres og trykk inn startbryteren. Legg et lett trykk på maskinen slik at den ikke spretter ukontrollert rundt. Stor vekt på maskinen vil ikke nødvendigvis øke effektiviteten.

MERKNAD:

Når fliser skal fjernes ved hjelp av et avbankings-meisel, plasseres meiselen nederst på flisene som vist i **Fig. 6**. Hvis meiselen plassert øverst på flisene, vil meiselens levetid reduseres. (**Fig. 6**)

SERVICE

NB!

Før servicearbeider utføres på meiselhammeren må det passes på at denne er slått av og at støpselet er trukket ut av stikkkontakten.

Før å garantere at maskinen arbeider sikkert og pålitelig bør reparasjoner, servicearbeider eller innstillinger utføres av et autorisert Makita-serviceverksted.

- | | | |
|------------------|-------------------|----------------|
| ① Terä | ④ Liipaisinkytkin | ⑥ Laatta |
| ② Istukan suojus | ⑤ Säättökehä | ⑦ Rouhintaltta |
| ③ Muuttorengas | | |

TEKNISET TIEDOT

Malli	HK0500
Iskua minuutissa	2 000 – 3 500
Kokonaispituus	468 mm
Nettopaino	3,1 kg

- Jatkuvan tutkimus- ja kehitysohjelman vuoksi pidämme oikeuden muuttaa tässä mainittuja teknisiä ominaisuuksia ilman ennakoilmoitusta.
- Huomaa: Tekniset ominaisuudet saattavat vaihdella eri maissa.

Virransyöttö

Laitteen saa kytkeä ainoastaan virtalähteeseen, jonka jännite on sama kuin tyyppikilvessä ilmoitettu. Laitetta voidaan käyttää ainoastaan yksivaiheisella vaihtovirralla. Laite on kaksinkertaisesti suojaeristetty eurooppalaisten standardien mukaisesti, ja se voidaan tästä syystä liittää maadoittamattomaan pistorasiaan.

Turvaohjeita

Oman turvallisuutesi vuoksi lue mukana seuraavat turvaohjeet.

LISÄTURVAOHJEITA

1. Käytä turvakypärää ja kuulosuojaimia tarvittaessa.
2. Lukitse aina teränpidin ennen kuin käytät poravasaraa.
3. Työskenneltäessä normaalisti kone estää värinän. Mutta on mahdollista että ruuvit hölvenvät helposti aiheuttaen murtumia ja vahinkoja. Tarkista siis aina että ruuvit ovat kunnolla kiinni ennen kuin aloitat työskentelyn.
4. Kylmällä ilmalla tai kun konetta ei ole käytetty pitkään aikaan, anna koneen ensin lämmetä useita minutteja työskentelemällä kevyesti ja varovasti. Tämä saa koneen öljyt juoksevimmiksi. Ilman kunnan lämmittelyä työskentely voi olla hankalaa.
5. Liiku varovasti ja pidä tasapainosi kun työskentelet korkealla paikalla. Tarkista ettei kukaan ole alapuolellasi kun aloitat työskentelyn. Älä kannna konetta johdosta.

6. Pidä konetta tukevasti kädessäsi. Käytä tukeaa.
7. Pidä kädet loitolla liikkuvista osista.
8. Älä pidä kytkintä päällä (ON asennossa).
9. Varo osoittelemasta koneella ketään, joka on työskentelyalueellasi.
10. Kun piikkaat seinää, lattiaa tai mitä tahansa sellaista pintaa, jonka sisällä saattaa olla jännitteisiä johtoja, ÄLÄ KOSKETA KONEEN METALLIOSIA!
Tartu kiinni ainoastaan koneen eristetyistä tartuntapinnoista välttääksesi sähköiskun, jos satut osumaan jännitteiseen johtoon.
11. Älä kosketa terää tai muita sen lähellä olevia osia heti käytön jälkeen ne saattavat olla erittäin kuumia ja polttaa ihosi.

SÄILYTÄ NÄMÄ OHJEET.

KÄYTTÖOHJEET

Terän irrottaminen ja kiinnittäminen

Tärkeää:

Varmista aina ennen terän irrottamista ja kiinnittämistä, että kone on sammutettu ja virtajohto irrotettu pistorasiasista.

Puhdista terän kara ennen terän kiinnittämistä. Työnnä terä koneeseen. Käännä terää ja työnnä sitä sisäänpäin, kunnes se tarttuu paikalleen. **(Kuva 1)**
Jos terää ei voi työntää sisään, irrota terä. Vedä istukan suojus alas muutamia kertoja. Kiinnitä sitten terä uudelleen. Käännä terää ja työnnä sitä, kunnes se tarttuu paikalleen. **(Kuva 2)**

Kun olet kiinnittänyt terän, varmista aina vetäisemällä, että terä pysyy varmasti paikallaan. Terä irrotetaan vetämällä istukan suojus kokonaan alas ja vetämällä terä sitten ulos. **(Kuva 3)**

Teräkulma (Kuva 4)

Terä voidaan kiinnittää 12 eri asentoon. Terän asentoa muutetaan siirtämällä muuttorengasta eteenpäin ja kääntämällä sitten muuttorengasta. Saavutettuasi haluamasi kulman siirrä muuttorengas takaisin alkuperäiseen asentoonsa. Terä lukittuu paikalleen.

Kytkimen käyttäminen (Kuva 5)

VARO:

Varmista aina ennen koneen kytkemistä pistorasiaan, että liipaisin toimii moitteettomasti ja palautuu vapautettaessa "OFF"-asentoon.

Kone käynnistetään yksinkertaisesti liipaisinta painamalla. Kone pysähtyy vapautettaessa liipaisin.

Käyntinopeuden muuttaminen (Kuva 5)

Iskujen määrä minuutissa voidaan säätää välille 2 000 – 3 500 yksinkertaisesti kääntämällä säätökehää. Tämä säätö voidaan tehdä myös koneen käydessä. Kehällä on merkinnät 1:stä (hitain nopeus) 6:een (täysi nopeus). Katso alla olevasta taulukosta säätökehän numeroasetuksen vaikutus iskujen määrään minuutissa.

Säätökehän lukema	Iskua minuutissa
6	3 500
5	3 200
4	2 900
3	2 600
2	2 300
1	2 000

Koneen käyttäminen

Aseta terä piikattavaan kohtaan ja paina sitten liipaisinta. Paina konetta kevyesti siten, että kone ei ponnahtele hallitsemattomasti. Liian kova painaminen ei paranna työtehoa.

HUOMAA:

Kun irrotat laattoja rouhintaltalla, aseta taltta laatan pohjaan **kuva 6** osoittamalla tavalla. Jos käytät konetta siten, että taltta on asetettu laatan päälle, taltan käyttöikä lyhenee. **(Kuva 6)**

HUOLTO

VARO:

Ennen koneelle tehtäviä huoltotoimia on varmistettava, että se on sammutettu ja irrotettu virtalähteestä.

Laitteen käyttövarmuuden ja turvallisuuden vuoksi korjaukset ja muut huolto- ja säätötyöt saa suorittaa ainoastaan Makitan hyväksymä huoltopiste.

- ① Αιχμή
- ② Κάλυμμα θήκης
- ③ Δακτύλιος αλλαγής

- ④ Σκανδάλη αλλαγής
- ⑤ Καντράν ρύθμισης

- ⑥ Πλακάκια
- ⑦ Εργαλείο λάξευσης

ΤΕΧΝΙΚΑ ΧΑΡΑΚΤΗΡΙΣΤΙΚΑ

Μοντέλο	HK0500
Κτύποι ανά λεπτό	2.000 – 3.500
Ολικό μήκος	468 μμ
Βάρος καθαρό	3,1 Χγρ

- Λόγω του συνεχιζόμενου προγράμματος έρευνας και ανάπτυξης, οι παρούσες προδιαγραφές υπόκεινται σε αλλαγή χωρίς προειδοποίηση.
- Παρατήρηση: Τα τεχνικά χαρακτηριστικά μπορεί να διαφέρουν από χώρα σε χώρα.

Ρευματοδότηση

Το μηχάνημα πρέπει να συνδέεται μόνο σε παροχή ρεύματος της ίδιας τάσης με αυτή που αναφέρεται στην πινακίδα κατασκευαστού και μπορεί να λειτουργήσει μόνο με εναλλασσόμενο μονοφασικό ρεύμα. Τα μηχανήματα αυτά έχουν διπλή μόνωση σύμφωνα με τα Ευρωπαϊκά Πρότυπα και κατά συνέπεια, μπορούν να συνδεθούν σε ακροδέκτες χωρίς σύρμα γείωσης.

Υποδείξεις ασφάλειας

Για την προσωπική σας ασφάλεια, ανατρέξτε στις εσώκλειστες οδηγίες ασφάλειας.

ΠΡΟΣΘΕΤΕΣ ΔΙΑΤΑΞΕΙΣ ΑΣΦΑΛΕΙΑΣ

1. Να φοράτε σκληρό καπέλλο (κράνος ασφαλείας), γυαλιά ασφαλείας και/ή ασπίδα προσώπου. Επίσης συστήνεται να φοράτε μάσκα για την σκόνη, ωτασπίδες, και ειδικά γάντια.
2. Βεβαιωθείτε ότι το εργαλείο του μηχανήματος έχει τοποθετηθεί καλά στην θέση του πριν το χρησιμοποιήσετε.
3. Υπό κανονική λειτουργία, το εργαλείο είναι σχεδιασμένο ώστε να προκαλεί κραδασμούς. Οι βίδες εύκολα μπορεί να ελευθερωθούν προκαλώντας ζημιά στο μηχάνημα ή ατύχημα. Ελέγξτε προσεκτικά ότι οι βίδες είναι σφιγμένες γερά πριν να χρησιμοποιήσετε το μηχάνημα.
4. Σε ψυχρό καιρό ή όταν το μηχάνημα δεν έχει χρησιμοποιηθεί για πολύ καιρό, αφήστε το να ζεσταθεί για μερικά λεπτά τρέχοντας ρεζαντί. Αυτό θα χαλαρώσει τη λύπανση. Αν το μηχάνημα δε ζεσταθεί κανονικά, η κρουστική λειτουργία είναι δύσκολη.
5. Πάντα να έχετε γερή βάση. Βεβαιωθείτε ότι κανένας δεν είναι από κάτω όταν χρησιμοποιείτε το μηχάνημα σε ψηλά μέρη.

6. Κρατάτε το μηχάνημα γερά και με τα δυο χέρια.
7. Τα χέρια σας μακριά από τα κινούμενα μέρη του μηχανήματος.
8. Μην αφήνετε το μηχάνημα αναμμένο. Να χρησιμοποιείτε το μηχάνημα μόνο όταν το κρατάτε.
9. Μην γυρίσετε το μηχάνημα πάνω σε κανένα γύρω σας ενώ είναι σε λειτουργία. Το εργαλείο του μηχανήματος μπορεί να ξεφύγει και να τραυματίσει κάποιο σοβαρά.
10. Όταν πελεκείτε σε τοίχους, πατώματα ή οπουδήποτε μπορεί να υπάρχουν ηλεκτροφόρα καλώδια ΜΗΝ ΑΓΓΙΖΕΤΕ ΤΑ ΜΕΤΑΛΛΙΚΑ ΜΕΡΗ ΤΟΥ ΕΡΓΑΛΕΙΟΥ! Κρατάτε το εργαλείο από τις μονωμένες επιφάνειες κρατήματος για να αποφύγετε ηλεκτροσόκ αν πελεκήσετε ηλεκτροφόρο καλώδιο.
11. Μην αγγίζετε το εργαλείο του μηχανήματος ή κομμάτια κοντά σε αυτό αμέσως μετά που το χρησιμοποιήσετε. Μπορεί να είναι πολύ ζεστά και να σας προκαλέσουν έγκαιμα.

ΦΥΛΑΞΕΤΕ ΑΥΤΕΣ ΤΙΣ ΟΔΗΓΙΕΣ.

ΟΔΗΓΙΕΣ ΧΡΗΣΗΣ

Τοποθέτηση ή αφαίρεση της αιχμής

Σημαντικό:

Πάντοτε βεβαιώνετε ότι το μηχάνημα είναι σβηστό και βγαλμένο από το ρεύμα πριν τοποθετήσετε ή αφαιρέσετε την αιχμή.

Καθαρίστε το στέλεχος μέλος αιχμής πριν εγκαταστήσετε την αιχμή. Εισχωρήστε την αιχμή μέσα στο μηχάνημα. Γυρίστε την αιχμή και σπρώξτε τη μέχρι να “δέσει”. (Εικ. 1)

Αν η αιχμή δεν μπορεί να σπρωχθεί μέσα βγάλτε τη τελειώς. Τραβήξτε το κάλυμμα θήκης προς τα κάτω για κάμποσες φορές. Μετά προσπαθήστε να εισχωρήσετε την αιχμή ξανά. Γυρίστε την αιχμή και σπρώξτε τη μέχρι να “δέσει”. (Εικ. 2)

Μετά την εγκατάσταση, να σιγουρευέστε πάντοτε ότι η αιχμή είναι τοποθετημένη στη θέση της ασφαλώς, προσπαθώντας να την τραβήξετε έξω. Για να αφαιρέσετε την αιχμή, τραβήξτε το κάλυμμα θήκης συνέχεια προς τα κάτω και τραβήξτε έξω την αιχμή. (Εικ. 3)

Γωνία αιχμής (Εικ. 4)

Η αιχμή μπορεί να στερεωθεί σε 12 διαφορετικές γωνίες. Για να αλλάξετε τη γωνία αιχμής, σύρετε το δακτύλιο αλλαγής προς τα εμπρός και μετά γυρίστε το δακτύλιο αλλαγής για να αλλάξετε τη γωνία αιχμής. Όταν τον φέρετε στην επιθυμητή γωνία, σύρετε το δακτύλιο αλλαγής πίσω στην αρχική του θέση. Μετά γυρίστε το δακτύλιο αλλαγής ελαφρά έτσι ώστε η αιχμή να στερεωθεί στη θέση της με ένα μικρό κλικ.

Λειτουργία διακόπτη (Εικ. 5)

ΠΡΟΣΟΧΗ:

Πριν βάλετε το μηχάνημα στο ρεύμα, πάντοτε ελέγχετε να δείτε ότι η σκανδάλη διακόπτης ενεργοποιεί κανονικά και επιστρέφει στη θέση "OFF" όταν ελευθερώνεται.

Για να ξεκινήσετε το μηχάνημα απλώς τραβήχτε τη σκανδάλη. Αφήστε τη σκανδάλη για να σταματήσει.

Αλλαγή ταχύτητας (Εικ. 5)

Οι κτύποι ανά λεπτό μπορούν να ρυθμιστούν μεταξύ 2.000 και 3.500 ΚΑΛ απλώς στρίβοντας το καντράν ρύθμισης. Αυτό μπορεί να γίνει ακόμη και όταν το μηχάνημα λειτουργεί. Το καντράν είναι διαβαθμισμένο από 1 (χαμηλότερη ταχύτητα) έως 6 (πλήρης ταχύτητα). Ανατρέξτε στον παρακάτω πίνακα για τη σχέση μεταξύ των αριθμών ρύθμισης στο καντράν ρύθμισης και στους κτύπους ανά λεπτό.

Αριθμός στο καντράν ρύθμισης	Κτυπήματα ανά λεπτό
6	3.500
5	3.200
4	2.900
3	2.600
2	2.300
1	2.000

Λειτουργία

Τοποθετήστε την αιχμή στο σημείο πελέκισης και μετά τραβήξτε τη σκανδάλη. Εφαρμόστε ελαφρά πίεση στο μηχάνημα, ώστε το μηχάνημα να μην αναπηδά ανεξέλεγκτο. Η πολύ δυνατή πίεση στο μηχάνημα δεν θα αυξήσει την αποδοτικότητά του.

ΣΗΜΕΙΩΣΗ:

Όταν αφαιρείτε πλακάκια χρησιμοποιώντας το μέρος λάξευσης εφαρμόστε τη σμίλη μέχρι το βάθος των πλακακιών όπως δείχνει στην **Εικόνα 6**. Αν λειτουργείτε το μηχάνημα με τη σμίλη εφαρμοσμένη στην επιφάνεια των πλακακιών, η διάρκεια ζωής της σμίλης θα μειωθεί σημαντικά. **(Εικ. 6)**.

ΣΥΝΤΗΡΗΣΗ

ΠΡΟΣΟΧΗ:

Πριν την εκτέλεση εργασιών με τη μηχανή σβήνομε πάντα τη μηχανή και βγάζομε τη πρίζα.

Για τη διασφάλιση της σιγουριάς και αξιοπιστίας των προϊόντων μας πρέπει οι επισκευές, εργασίες συντήρησης ή ρυθμίσεις να εκτελούνται από εξουσιοδοτημένα εργαστήρια σέρβις πελατών Μάκιτα.

GB ACCESSORIES

CAUTION:

These accessories or attachments are recommended for use with your Makita machine specified in this manual. The use of any other accessories or attachments might present a risk of injury to persons. The accessories or attachments should be used only in the proper and intended manner.

F ACCESSOIRES

ATTENTION :

Ces accessoires ou ces fixations sont recommandés pour l'utilisation de l'outil Makita spécifié dans ce manuel. L'utilisation d'autres accessoires ou fixations peut présenter un risque de blessures. Les accessoires ou les fixations ne devront être utilisés que dans le but et de la manière prévus.

D ZUBEHÖR

VORSICHT:

Das mitgelieferte Zubehör ist speziell für den Gebrauch mit dem in dieser Betriebsanleitung angegebenen Makita-Elektrowerkzeug vorgesehen. Bei Verwendung von Fremdzubehör in Verbindung mit dieser Maschine besteht Verletzungsgefahr.

I ACCESSORI

ATTENZIONE:

Gli accessori o raccordi seguenti sono raccomandati per l'uso con l'utensile Makita specificato in questo manuale. L'uso di qualsiasi altro accessorio o raccordo potrebbe causare pericoli di ferite alle persone. Gli accessori o raccordi devono essere usati soltanto nel modo corretto e specificato.

NL ACCESSOIRES

LET OP:

Deze accessoires of hulpstukken zijn aanbevolen voor gebruik met uw Makita gereedschap dat in deze gebruiksaanwijzing is beschreven. Het gebruik van andere accessoires of hulpstukken kan gevaar voor persoonlijke verwondingen opleveren. De accessoires of hulpstukken dienen alleen op de juiste en voorgeschreven manier te worden gebruikt.

E ACCESORIOS

PRECAUCIÓN:

Estos accesorios o acoplamientos están recomendados para usar con la herramienta Makita especificada en este manual. Con el uso de cualquier otro accesorio o acoplamiento se podría correr el riesgo de producir heridas a personas. Los accesorios o acoplamientos deberán usarse solamente de la manera apropiada y para la que ha sido designados.

P ACESSÓRIOS

PRECAUÇÃO:

Estes acessórios ou acoplamentos são os recomendados para utilização na ferramenta Makita especificada neste manual. A utilização de quaisquer outros acessórios ou acoplamentos poderá ser perigosa para o operador. Os acessórios ou acoplamentos deverão ser utilizados de maneira adequada e apenas para os fins a que se destinam.

DK TILBEHØR

ADVARSEL:

Dette udstyr og tilbehør bør anvendes sammen med Deres Makita maskine, sådan som det er beskrevet i denne vejledning. Anvendelse af andet udstyr eller tilbehør kan medføre personskaade. Tilbehøret bør kun anvendes til det, det er beregnet til.

S TILLBEHÖR

FÖRSIKTIGHET:

Dessa tillbehör eller tillsatser rekommenderas endast för användning tillsammans med din Makita maskin som specificeras i denna bruksanvisning. Användning av andra tillbehör eller tillsatser kan medföra risk för personsador. Tillbehören och tillsatserna får endast användas på lämpligt och där för avsett sätt.

N TILBEHØR

NB!

Dette tilbehøret eller utstyret anbefales til å brukes sammen med din Makita maskin som er spesifisert i denne bruksanvisningen. Bruk av annet tilbehør eller utstyr kan medføre en risiko for personskader. Tilbehør og utstyr må bare brukes som spesifisert og bare til det det er beregnet til.

SF LISÄVARUSTEET

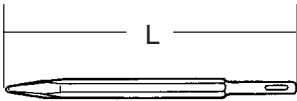
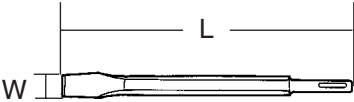
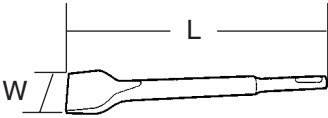
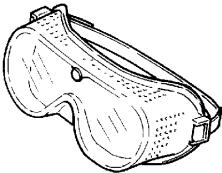
VARO:

Tässä käyttöohjeessa mainitun Makita-koneen kanssa suositellaan seuraavien lisälaitteiden ja -varusteiden käyttöä. Minkä tahansa muun lisälaitteen tai -varusteen käyttäminen saattaa aiheuttaa loukkaantumisvaaran. Lisälaitteita ja -varusteita tulee käyttää ainoastaan niille sopivalla tavalla.

GR ΕΞΑΡΤΗΜΑΤΑ

ΠΡΟΣΟΧΗ:

Αυτά τα εξαρτήματα ή προσαρτήματα συνιστώνται για χρήση με το μηχάνημα της Makita που περιγράφεται στο εγχειρίδιο αυτό. Η χρήση άλλων εξαρτημάτων ή προσαρτημάτων μπορεί να είναι επικίνδυνη για τραυματισμό ατόμων. Τα εξαρτήματα ή προσαρτήματα πρέπει να χρησιμοποιούνται μόνο με το σωστό και προτιθέμενο τρόπο.

<p>Bull point Pointe à béton Spitzmeißel Punta da roccia Puntbeitel Barrena de punta en ángulo diédrico Ponteiro Spidsmejsel Tjörnare Meisel Lattataltta Σφυροκέφαλο</p>	 <p style="text-align: center;">L (mm)</p> <p style="text-align: center;">250</p>
<p>Cold chisel Ciseau à froid Flachmeißel Tagliolo a freddo Koudbeitel Cortafrió Cinzel para ferreiro Fladmejsel Huggjärn Kaldmeisel Kylmätaltta Κοπίδι άμεσης κοπής</p>	 <p style="text-align: center;">W x L (mm)</p> <p style="text-align: center;">20 x 250</p>
<p>Scaling chisel Ciseau à écailler Breitmeißel Scalpello per disincrostare Bikbeitel Cincel desincrustador Cinzel para encastré Bredmejsel Spånmejsel Pikkmeisel Rouhintaltta Κοπίδι αποφλοιώσης</p>	 <p style="text-align: center;">W x L (mm)</p> <p style="text-align: center;">38 x 200</p>
<p>Safety goggles Lunettes de sécurité Schutzbrille Occhiali di protezione Veiligheidsbril Gafas de seguridad Óculos de segurança Sikkerhedsbriller Skyddsglasögon Vernebriller Suojalasit Γυαλιά ασφαλείας</p>	

Hammer grease (30 g)
Graisse à marteau (30 g)
Schmiermittel (30 g)
Grasso per martello (30 g)
Hamersmeervet (30 g)
Grasa para martillo (30 g)
Lubrificante para martelo (30 gr.)
Special olie (30 g)
Smörjfett för slagmekanism (30 g)
Hammerfett (30 g)
Vasarasva (30 g)
Γράσο σφυριού (30 γρμ.)



ENGLISH**EC-DECLARATION OF CONFORMITY**

The undersigned, Yasuhiko Kanzaki, authorized by Makita Corporation, 3-11-8 Sumiyoshi-Cho, Anjo, Aichi, 446 Japan declares that this product

(Serial No. : series production)

manufactured by Makita Corporation in Japan is in compliance with the following standards or standardized documents,

HD400, EN50144, EN55014, EN61000*

in accordance with Council Directives, 73/23/EEC, 89/336/EEC and 98/37/EC.

*from 1st Jan. 2001

FRANÇAISE**DÉCLARATION DE CONFORMITÉ CE**

Je soussigné, Yasuhiko Kanzaki, mandaté par Makita Corporation, 3-11-8 Sumiyoshi-Cho, Anjo, Aichi, 446 Japan, déclare que ce produit

(No. de série: production en série)

fabriqué par Makita Corporation au Japon, est conforme aux normes ou aux documents normalisés suivants,

HD400, EN50144, EN55014, EN61000*

conformément aux Directives du Conseil, 73/23/CEE, 89/336/CEE et 98/37/EG.

*(Le) 1^{er} janvier 2001

DEUTSCH**CE-KONFORMITÄTSERKLÄRUNG**

Hiermit erklärt der Unterzeichnete, Yasuhiko Kanzaki, Bevollmächtigter von Makita Corporation, 3-11-8 Sumiyoshi-Cho, Anjo, Aichi, 446 Japan, daß dieses von der Firma Makita Corporation in Japan hergestellte Produkt

(Serien-Nr.: Serienproduktion)

gemäß den Ratsdirektiven 73/23/EWG, 89/336/EWG und 98/37/EG mit den folgenden Normen bzw.

Normendokumenten übereinstimmen:

HD400, EN50144, EN55014, EN61000*.

*gültig ab 1. Januar 2001

Yasuhiko Kanzaki

CE 98



Director Amministratore
 Directeur Directeur
 Direktor Director

MAKITA INTERNATIONAL EUROPE LTD.

Michigan Drive, Tongwell, Milton Keynes,
 Bucks MK15 8JD, U.K.

ITALIANO**DICHIARAZIONE DI CONFORMITÀ CON LE NORME DELLA COMUNITÀ EUROPEA**

Il sottoscritto Yasuhiko Kanzaki, con l'autorizzazione della Makita Corporation, 3-11-8 Sumiyoshi-Cho, Anjo, Aichi, 446 Japan, dichiara che questo prodotto

(Numero di serie: Produzione in serie)

fabbricato dalla Makita Corporation in Giappone è conforme alle direttive europee riportate di seguito:

HD400, EN50144, EN55014, EN61000*

secondo le direttive del Consiglio 73/23/CEE, 89/336/CEE e 98/37/CE.

*1 gennaio 2001

NEDERLANDS**EG-VERKLARING VAN CONFORMITEIT**

De ondergetekende, Yasuhiko Kanzaki, gevolmachtigd door Makita Corporation, 3-11-8 Sumiyoshi-Cho, Anjo, Aichi, 446 Japan verklaart dat dit produkt

(Serienr. : serieproductie)

vervaardigd door Makita Corporation in Japan voldoet aan de volgende normen of genormaliseerde documenten,

HD400, EN50144, EN55014, EN61000*

in overeenstemming met de richtlijnen van de Raad 73/23/EEC, 89/336/EEC en 98/37/EC.

*1 januari, 2001

ESPAÑOL**DECLARACIÓN DE CONFORMIDAD DE LA CE**

El abajo firmante, Yasuhiko Kanzaki, autorizado por Makita Corporation, 3-11-8 Sumiyoshi-Cho, Anjo, Aichi, 446 Japan, declara que este producto

(Número de serie: producción en serie)

fabricado por Makita Corporation en Japón cumple las siguientes normas o documentos normalizados,

HD400, EN50144, EN55014, EN61000*

de acuerdo con las directivas comunitarias, 73/23/EEC, 89/336/EEC y 98/37/CE.

*1 de enero de 2001

PORTUGUÊS**DECLARAÇÃO DE CONFORMIDADE DA CE**

O abaixo assinado, Yasuhiko Kanzaki, autorizado pela Makita Corporation, 3-11-8 Sumiyoshi-Cho, Anjo, Aichi, 446 Japan, declara que este produto

(N. de série: produção em série)

fabricado pela Makita Corporation no Japão obedece às seguintes normas ou documentos normalizados,

HD400, EN50144, EN55014, EN61000*

de acordo com as directivas 73/23/CEE, 89/336/CEE e 98/37/CE do Conselho.

*1 de Janeiro de 2001

DANSK**EU-DEKLARATION OM KONFORMITET**

Undertegnede, Yasuhiko Kanzaki, med fuldmagt fra Makita Corporation, 3-11-8 Sumiyoshi-Cho, Anjo, Aichi, 446 Japan, erklærer hermed, at dette produkt

(Løbenummer: serieproduktion)

fremstillet af Makita Corporation i Japan, er i overensstemmelse med de følgende standarder eller normsættende dokumenter,

HD400, EN50144, EN55014, EN61000*

i overensstemmelse med Rådets Direktiver 73/23/EEC, 89/336/EEC og 98/37/EC.

*1. januar, 2001

SVENSKA**EG-DEKLARATION OM ÖVERENSSTÄMMELSE**

Undertecknad, Yasuhiko Kanzaki, auktoriserad av Makita Corporation, 3-11-8 Sumiyoshi-Cho, Anjo, Aichi, 446 Japan deklarerar att denna produkt

(serienummer: serieproduktion)

tillverkad av Makita Corporation i Japan, uppfyller kraven i följande standard eller standardiserade dokument,

HD400, EN50144, EN55014, EN61000*

i enlighet med EG-direktiven 73/23/EEC, 89/336/EEC och 98/37/EC.

*1 januari 2001

Yasuhiko Kanzaki

CE 98



Director Direktor
Direktør Johtaja
Direktör Διευθυντής

MAKITA INTERNATIONAL EUROPE LTD.

Michigan Drive, Tongwell, Milton Keynes,
Bucks MK15 8JD, U.K.

NORSK**EU's SAMSVARS-ERKLÆRING**

Undertegnede, Yasuhiko Kanzaki, med fullmakt fra Makita Corporation, 3-11-8 Sumiyoshi-Cho, Anjo, Aichi, 446 Japan bekrefter herved at dette produktet

(Serienr. : serieproduksjon)

fabrikert av Makita Corporation, Japan, er i overensstemmelse med følgende standarder eller standardiserte dokumenter:

HD400, EN50144, EN55014, EN61000*,

i samsvar med Råds-direktivene, 73/23/EEC, 89/336/EEC og 98/37/EC.

*1. januar 2001

SUOMI**VAKUUTUS EC-VASTAAVUUDESTA**

Makita Corporation, 3-11-8 Sumiyoshi-Cho, Anjo, Aichi, 446 Japan valtuuttamana allekirjoittanut, Yasuhiko Kanzaki, vakuuttaa että nämä tuote

(Sarja nro : sarjan tuotantoa)

valmistanut Makita Corporation Japanissa vastaa seuraavia standardeja tai stardardoituja asiakirjoja

HD400, EN50144, EN55014, EN61000*

neuvoston direktiivien 73/23/EEC, 89/336/EEC ja 98/37/EC mukaisesti.

*1. tammikuuta 2001

ΕΛΛΗΝΙΚΑ**ΔΗΛΩΣΗ ΣΥΜΜΟΡΦΩΣΗΣ ΕΚ**

Ο υπογράφων, Yasuhiko Kanzaki, εξουσιοδοτημένος από την εταιρεία Makita Corporation, 3-11-8 Sumiyoshi-Cho, Anjo, Aichi, 446 Japan, δηλώνει ότι αυτό το προϊόν

(Αύξων Αρ.: παραγωγή σειράς)

κατασκευασμένο από την Εταιρεία Makita στην Ιαπωνία, βρίσκεται σε συμφωνία με τα ακόλουθα πρότυπα ή τυποποιημένα έγγραφα,

HD400, EN50144, EN55014, EN61000*,

σύμφωνα με τις Οδηγίες του Συμβουλίου, 73/23/EEC, 89/336/EEC και 98/37/ΚΕ.

*1ης Ιανουαρίου 2001

ENGLISH

Noise And Vibration Of Model HK0500

The typical A-weighted sound pressure level is 81 dB (A).
The noise level under working may exceed 85 dB (A).

— Wear ear protection. —

The typical weighted root mean square acceleration value is 7 m/s².

FRANÇAISE

Bruit et vibrations du modèle HK0500

Le niveau de pression sonore pondéré A type est de 81 dB (A).
Le niveau de bruit en fonctionnement peut dépasser 85 dB (A).

— Porter des protecteurs anti-bruit. —

L'accélération pondérée est de 7 m/s².

DEUTSCH

Geräusch- und Vibrationsentwicklung des Modells HK0500

Der typische A-bewertete Schalldruckpegel beträgt 81 dB (A).
Der Lärmpegel kann während des Betriebs 85 dB (A) überschreiten.

— Gehörschutz tragen. —

Der gewichtete Effektivwert der Beschleunigung beträgt 7 m/s².

ITALIANO

Rumore e vibrazioni del modello HK0500

Il livello di pressione sonora pesata secondo la curva A è di 81 dB (A).
Il livello di rumore durante il lavoro potrebbe superare gli 85 dB (A).

— Indossare i paraorecchi. —

Il valore quadratico medio di accelerazione è di 7 m/s².

NEDERLANDS

Geluidsniveau en trilling van het model HK0500

Het typische A-gewogen geluidsdruk niveau is 81 dB (A).
Tijdens het werken kan het geluidsniveau 85 dB (A) overschrijden.

— Draag oorbeschermers. —

De typische gewogen effectieve versnellingswaarde is 7 m/s².

ESPAÑOL

Ruido y vibración del modelo HK0500

El nivel de presión sonora ponderada A es de 81 dB (A).
El nivel de ruido en condiciones de trabajo puede que sobrepase los 85 dB (A).

— Póngase protectores en los oídos. —

El valor ponderado de la aceleración es de 7 m/s².

PORTUGUÊS

Ruído e Vibração do Modelo HK0500

O nível normal de pressão sonora A é 81 dB (A).
O nível de ruído durante o trabalho pode exceder 85 dB (A).

— Utilize protectores para os ouvidos —

O valor médio da aceleração é 7 m/s².

DANSK

Lyd og vibration fra model HK0500

Det typiske A-vægtede lydtryksniveau er 81 dB (A).
Støjniveauet under arbejde kan overstige 85 dB (A).

— Bær høreværn. —

Den vægtede effektive accelerationsværdi er 7 m/s².

SVENSKA

Buller och vibration hos modell HK0500

Den typiska A-vägda ljudtrycksnivån är 81 dB (A).
Bullernivån under pågående arbete kan överstiga 85 dB (A).

— Använd hörselskydd —

Det typiskt vägda effektivvärdet för acceleration är 7 m/s².

NORSK

Støy og vibrasjon fra modell HK0500

Det vanlige A-belastede lydtrykknivå er 81 dB (A).
Under bruk kan støynivået overskride 85 dB (A).

— Benytt hørselvern —

Den vanlig belastede effektiv-verdi for akselerasjon er 7 m/s².

SUOMI

Mallin melutaso ja värinä HK0500

Tyypillinen A-painotettu äänenpainetaso on 81 dB (A).
Melutaso työpaikalla saattaa ylittää 85 dB (A).

— Käytä kuulosuojaimia. —

Tyypillinen kiihtyvyyden painotettu tehollisarvo on 7 m/s².

ΕΛΛΗΝΙΚΑ

Θόρυβος Και Κραδασμός του μοντέλου HK0500

Η τυπική Α-μετρούμενη ηχητική πίεση είναι 81 dB (A).
Η ένταση ήχου υπο συνθήκες εργασίας μπορεί να υπερβεί τα 85 dB (A).

— Φοράτε ωτοασπίδες. —

Η τυπική αξία της μετρούμενης ρίζας του μέσου τετραγώνου της επιτάχυνσης είναι 7 m/s².

Makita Corporation

Anjo, Aichi, Japan

Made in Japan

884215A992