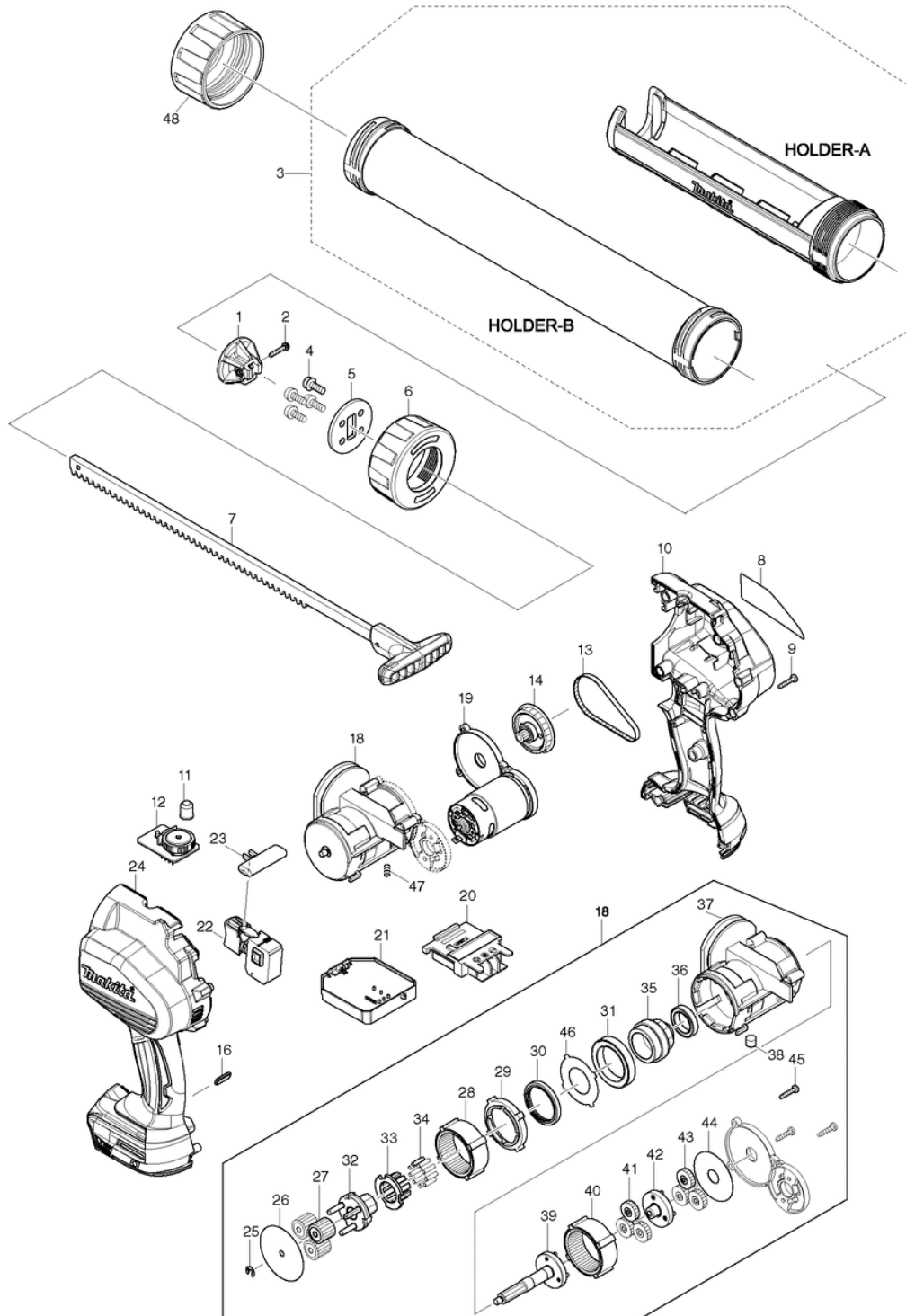




**Makita Service Information / Model: DCG180**





## Makita Werkzeug Ges.m.b.H.

Airportstr. 4, 2401 Fischamend

Tel: 02232 / 777 00

Fax: 02232 / 777 00 - 40

Mail: [verkauf@makita.at](mailto:verkauf@makita.at)

Web: [www.makita.at](http://www.makita.at)

### Makita Service Information / Model: DCG180

POS	Bestell-Nr.	Artikelbeschreibung	Stk.	Stk.Preis
1	142071-2	KOLBEN A BCG180	1	N/A
2	266827-0	SCHRAUBE M3x18 BCG180	1	N/A
3	454275-7	HALTER A 300ML BCG180	1	N/A
4	265074-0	SCHRAUBE M5x16 BCG180	4	N/A
5	346649-5	PLATTE BCG180	1	N/A
6	454223-6	GELENK HALTER B BCG180	1	N/A
7	142041-1	ZAHNSTANGE 42 KOMPLETT DCG180	1	N/A
8	815F86-5	DCG180 NAME PLATE	1	N/A
9	266429-2	SCHNEIDSCHRAUBE	9	N/A
10	187618-5	GEHÄUSE (R+L) BCG180	1	N/A
10		*** INC. 24		N/A
11	418821-0	LINSE BCG180	1	N/A
12	620180-2	*REGLEREINHEIT BCG180	1	N/A
13	225097-0	ANTRIEBSRIEMEN 4-176 BCG180	1	N/A
14	142038-0	ZAHNRAD 9A KOMPLETT BCG180	1	N/A
16	454230-9	LINSE BCG180	1	N/A
18	126253-4	GETRIEBE KOMPLETT BCG180	1	N/A
18		*** INC. 25-46		N/A
19	142066-5	DC	1	N/A
20	643860-3	KONTAKTEINHEIT BCV01/BFR550	1	N/A
21	632A61-4	*KONTROLLEINHEIT BCG180	1	N/A
22	650632-9	SCHALTER	1	N/A
23	451162-1	SPERRHEBEL BCG180	1	N/A
24	187618-5	GEHÄUSE (R+L) BCG180	1	N/A
24		*** INC. 10		N/A
25	961011-9	SPERRING E-4	1	N/A
26	267465-1	BEILAGSCHEIBE 5 BCG180	1	N/A
27	227311-0	STIRNRADGETRIEBE BCG180	3	N/A
28	227309-7	INNENZAHNRAD 48 BCG180	1	N/A
29	454220-2	ABSTANDHALTER BCG180	1	N/A
30	213768-1	SIMMERRING 30 BCG180	1	N/A
31	211294-4	KUGELLAGER 6806LLU HR2300	1	N/A
32	141860-2	TRAGER A KOMPLETT BCG180	1	N/A
33	313253-5	TRÄGER B BCG180	1	N/A
34	256255-7	STIFT 3 JN3201/JS3201	9	N/A
35	227312-8	STIRNRADGETRIEBE 10 BCG180	1	N/A
36	211482-3	KUGELLAGER 6803LLU BCG180	1	N/A
37	454219-7	GETRIEBEGEHÄUSE SET BCG180	1	N/A
38	313257-7	MAGNET BCG180	1	N/A
39	141859-7	STIRNRADGETRIEBE 9C BCG180	1	N/A



## Makita Werkzeug Ges.m.b.H.

Airportstr. 4, 2401 Fischamend

Tel: 02232 / 777 00

Fax: 02232 / 777 00 - 40

Mail: [verkauf@makita.at](mailto:verkauf@makita.at)

Web: [www.makita.at](http://www.makita.at)

### Makita Service Information / Model: DCG180

POS	Bestell-Nr.	Artikelbeschreibung	Stk.	Stk.Preis
40	227309-7	INNENZAHNRAD 48 BCG180	1	N/A
41	227310-2	STIRNRADGETRIEBE 19A BCG180	3	N/A
42	141858-9	STIRNRADGETRIEBE 9B BCG180	1	N/A
43	227310-2	STIRNRADGETRIEBE 19A BCG180	3	N/A
44	267466-9	BEILAGSCHEIBE 12 BCG180	1	N/A
45	266429-2	SCHNEIDSCHRAUBE	3	N/A
46	346721-3	PLATTE 23 BCG180	1	N/A
47	234315-5	DRUCKFEDER 6 CG100D	1	N/A
1001	195246-2	*SCHUTZBRILLE	1	N/A
1002	***DC18RC	*SCHNELLLADEGERÄT DC18RC BBO18	1	N/A
1003	196235-0	AKKU-MAGAZIN BL1815N 1,5ACART	1	N/A
1003	194513-2	*AKKU-MAGAZIN BL1815 18V 1,3A	1	N/A
1003.2	196235-0	AKKU-MAGAZIN BL1815N 1,5ACART	1	N/A
1004	821568-1	PLASTIKKOFFER BCG180	1	N/A
1005	803B52-0	*AUFKLEBER ZU KOFFER DCG180	2	N/A
1005	802X69-2	DCG180RH PLASTIC CASE LABEL	2	N/A