



LED Strahler
Projecteur LED
Faretto LED

AREA 75 / 150 / 230 / 300 / 450 / 600 / 900 / 1200

| | | |
|------|---------------------------|----|
| Ⓧ DE | Bedienungsanleitung..... | 3 |
| Ⓧ FR | Mode d'emploi..... | 7 |
| Ⓧ IT | Istruzioni per l'uso..... | 11 |



| DE / Typ | Kabeltyp | Nennleistung | Nennspannung | Farbtemperatur | Leistungsfaktor |
|----------------|---------------------------------------|--------------------|-------------------|------------------------|----------------------|
| FR / Type | Type de câble | Puissance nominale | Tension nominale | Température de couleur | Facteur de puissance |
| IT / Modello | Tipo cavo | Potenza | Tensione nominale | Temperatura del colore | Fattore di potenza |
| | | W | V~ | A | |
| MFL75W50-Asy | 1.4m, 3x1.0mm ² H05RN-F | 75 | 100–240 | 5700 K | > 0,95 |
| MFL150W50-Asy | 1.4m, 3x1.0mm ² H05RN-F | 150 | 100–240 | 5700 K | > 0,95 |
| MFL230W50-Asy | 1.4m, 3x1.0mm ² H05RN-F | 230 | 100–240 | 5700 K | > 0,95 |
| MFL300W50-Asy | 1.4m, 3x1.0mm ² H05RN-F | 300 | 100–240 | 5700 K | > 0,95 |
| MFL450W50-Asy | 1.4m, 3x1.5mm ² H07RN-F | 450 | 100–240 | 5700 K | > 0,95 |
| MFL600W50-Asy | 1.4m, 3x1.5mm ² H07RN-F | 600 | 100–240 | 5700 K | > 0,95 |
| MFL900W50-Asy | 1.4m, 3x1.5mm ² H07RN-F | 900 | 100–240 | 5700 K | > 0,95 |
| MFL1200W50-Asy | 1.4m, 3x1.5mm ² H07RN-F | 1200 | 100–240 | 5700 K | > 0,95 |

| DE /Typ | Gewicht Netto | Maße |
|----------------|---------------|-----------------|
| FR / Type | Poids | Dimensions |
| IT / Modello | Peso netto | Dimensioni |
| | kg | mm |
| MFL75W50-Asy | 3,1 | 320 x 130 x 136 |
| MFL150W50-Asy | 4,6 | 320 x 215 x 136 |
| MFL230W50-Asy | 6,4 | 320 x 85 x 324 |
| MFL300W50-Asy | 8,3 | 320 x 85 x 433 |
| MFL450W50-Asy | 12,9 | 628 x 324 x 136 |
| MFL600W50-Asy | 16,8 | 628 x 433 x 136 |
| MFL900W50-Asy | 28,25 | 628 x 690 x 136 |
| MFL1200W50-Asy | 36,45 | 628 x 910 x 136 |

DE **Bedienungsanleitung** **LED Strahler**

AREA 75 / 150 / 230 / 300 / 450 / 600 / 900 / 1200

Achtung: Lesen Sie vor der Montage des Strahlers diese Gebrauchsanweisung bitte aufmerksam durch und bewahren Sie sie anschließend gut auf!

TECHNISCHE DATEN

Schutzklasse: I
Schutzart: IP 66
Nennspannung: 100-240 V~ 50/60 Hz
Anschlussleitung: siehe Tabelle
Leistungsfaktor: siehe Tabelle

Dieser Hochleistungs-LED-Strahler ist für Beleuchtungszwecke im Innen- und Außenbereich geeignet und für die Festmontage vorgesehen.

INSTALLATIONSSCHRITTE

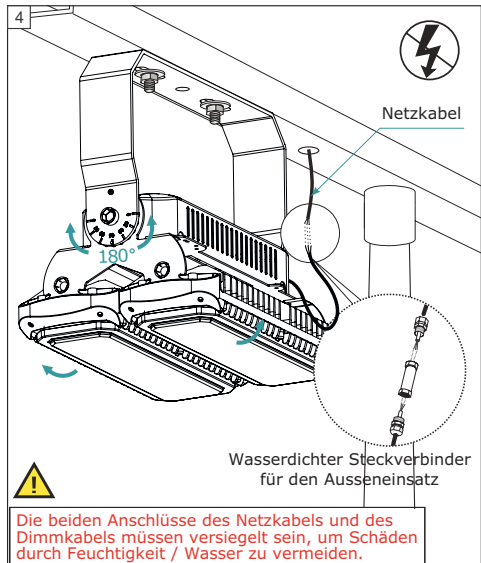
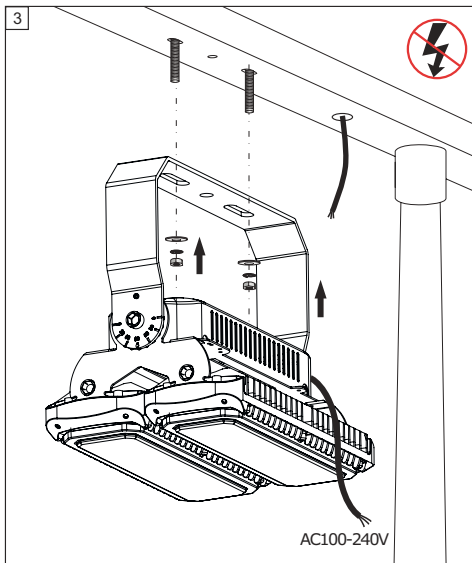
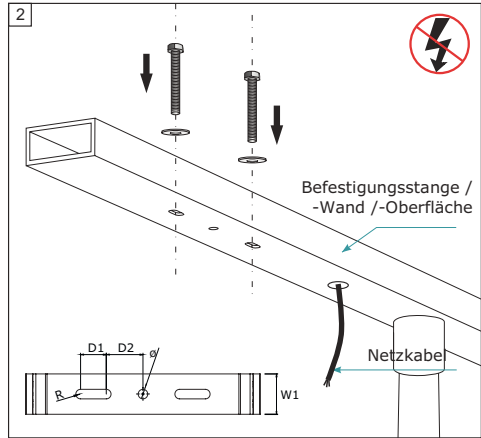
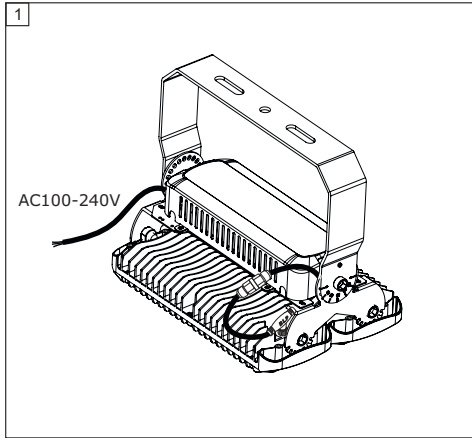
Schritt 1: Öffnen Sie die Verpackung und überprüfen Sie Ihr Produkt. Wenden Sie sich im Schadensfall an Ihren Händler.

Schritt 2: Befestigen Sie die Halterungen an der Stange/Wand/Oberfläche mit Edelstahlschrauben.

Schritt 3: Stellen Sie den Scheinwerfer so ein, dass er das Licht in die gewünschte Richtung lenkt, bevor Sie die Schrauben anziehen.

Schritt 4: Achten Sie darauf, dass die Kabel richtig angeschlossen sind.
Braun = Phase (L), Blau = Neutralleiter (N), Gelb/Grün - Schutzleiter (PE).
Vergewissern Sie sich, dass das Netzkabel aus Gründen der Zugfestigkeit befestigt wurde und der Anschluss bei Aussenanwendungen wasserdicht ist.

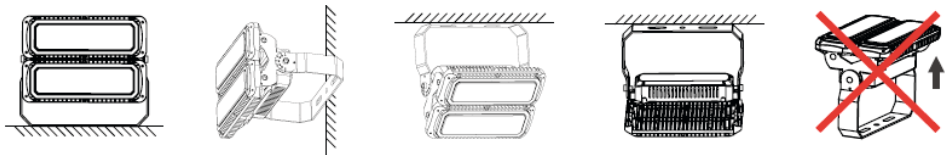
Schritt 5: Schalten Sie die Spannung ein und überprüfen Sie, ob der Scheinwerfer ordnungs gemäss funktioniert.



MONTAGEPOSITION

Dieser modulare Flutlichtstrahler kann an einer Stange, Wand, Decke oder auf einer horizontalen Fläche installiert werden.

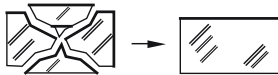
Hinweis: Um Staubansammlungen auf dem Objektiv zu vermeiden, dürfen Sie NICHT nach oben ragen.



Der Strahler darf nicht für andere Zwecke eingesetzt werden.

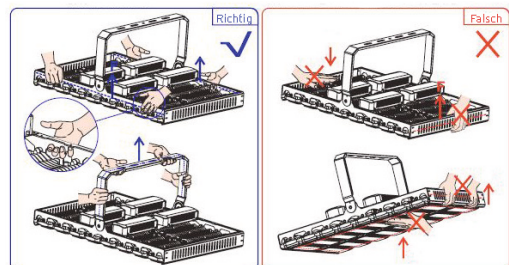
SICHERHEITSHINWEISE

1. Die Installation und Wartung des Strahlers muss durch eine qualifizierte Fachkraft erfolgen.
2. Elektroinstallationen dürfen nur unter Einhaltung der Sicherheitsvorschriften (VDE 0100 für Deutschland) durchgeführt werden.
- 2.1. Gültig für Artikel MFL230W50-Asy / MFL300W50-Asy.
Wenn die Netzanschlussleitung dieses Gerätes beschädigt wird, muss sie durch den Hersteller oder seinen Kundendienst oder eine ähnlich qualifizierte Person ersetzt werden, um Gefährdungen zu vermeiden.
3. Zum Anschluss muss eine VDE-zertifizierte Anschlussleitung (mindestens H05RN-F3G1,0) verwendet werden.
4. Der Strahler muss ordnungsgemäß geerdet werden.
5. LED-Leuchten sind extrem hell. Bitte niemals direkt in das Licht schauen.
6. Eine zerstörte Schutzabdeckung muss vor weiterer Benutzung des Strahlers durch eine Original Brennenstuhl Schutzabdeckung ersetzt werden.



7.  Heiße Oberfläche.

**Vorsicht: nur an Griffseite
oder Bügel anfassen.**



WARTUNG

Die Lichtquelle dieser Leuchte ist nicht ersetzbar; wenn die Lichtquelle ihr Lebensdauerende erreicht hat, ist die gesamte Leuchte zu ersetzen.

REINIGUNG

Verwenden Sie keine Lösungsmittel, ätzende Reinigungsmittel oder ähnliches. Benutzen Sie zur Reinigung nur ein trockenes oder leicht angefeuchtetes Tuch.

ENTSORGUNG



Elektrogeräte umweltgerecht entsorgen!

Elektrogeräte gehören nicht in den Hausmüll!

Gemäß Europäischer Richtlinie 2012/19/EU über Elektro- und Elektronikaltgeräte müssen verbrauchte Elektrogeräte getrennt gesammelt und einer umweltgerechten Wiederverwertung zugeführt werden.

Möglichkeiten zur Entsorgung des ausgedienten Geräts erfahren Sie bei Ihrer Gemeinde- oder Stadtverwaltung.

KONFORMITÄTSERKLÄRUNG

Die Konformitätserklärung ist beim Hersteller hinterlegt.

FR Mode d'emploi Projecteur LED

AREA 75 / 150 / 230 / 300 / 450 / 600 / 900 / 1200

Attention : Avant le montage du projecteur, veuillez lire attentivement ce mode d'emploi et le conservez ensuite précieusement !

DONNÉES TECHNIQUES

Classe de protection : I
Indice de protection : IP 66
Tension nominale : 100-240 V~ 50/60 Hz
Câble de raccordement : voir tableau
Facteur de puissance : voir tableau

Ce projecteur LED haute performance est destiné à des éclairages en intérieur comme en extérieur. Il doit être installé de manière fixe.

ÉTAPES DE MONTAGE

Étape 1 : Ouvrez l'emballage et vérifiez votre produit.

En cas de dommages, contactez votre revendeur.

Étape 2 : Fixez les supports à la barre/mur/surface à l'aide de vis en acier inoxydable.

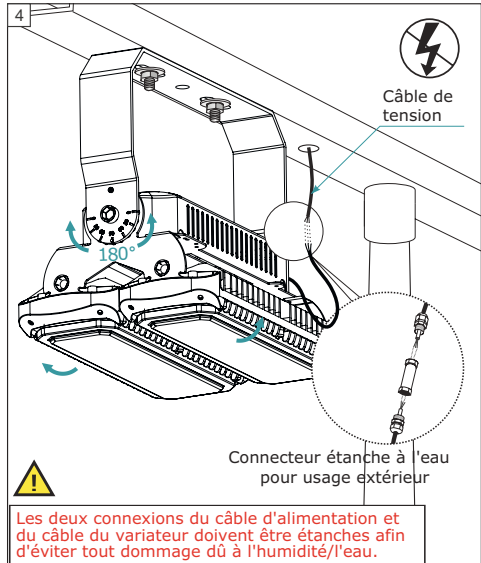
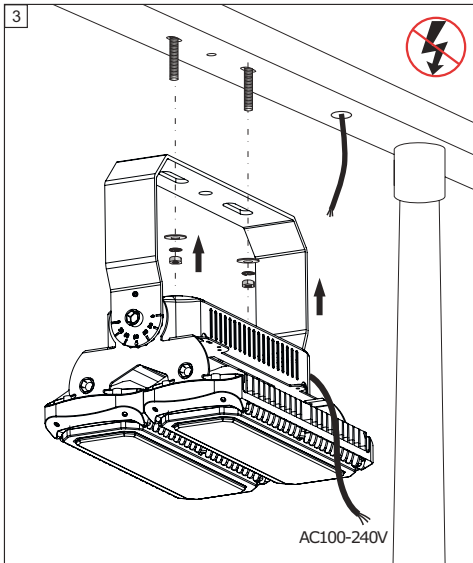
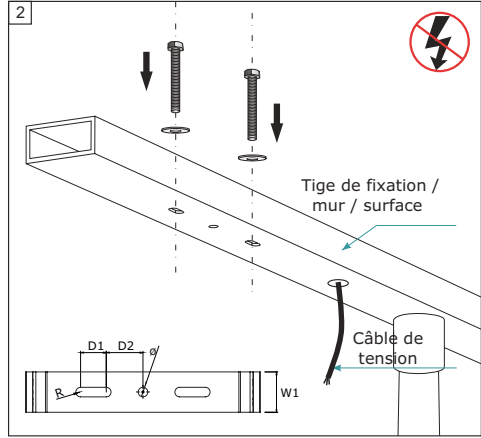
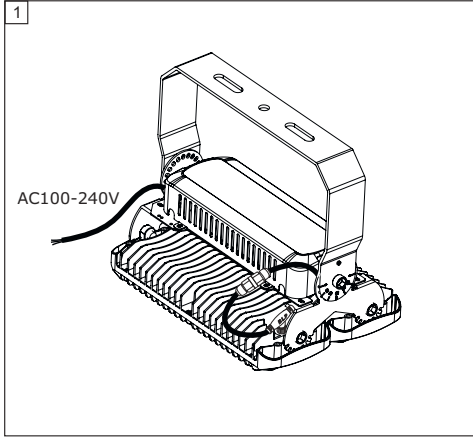
Étape 3 : Réglez le phare pour diriger la lumière dans la direction souhaitée avant de serrer les vis.

Étape 4 : Assurez-vous que les câbles sont correctement branchés.

Marron = Phase (L), Bleu = Neutre (N), Jaune/Vert - Protecteur (PE).

Assurez-vous que le cordon d'alimentation est fixé de manière à résister à la traction et que la connexion est étanche à l'eau pour une utilisation à l'extérieur.

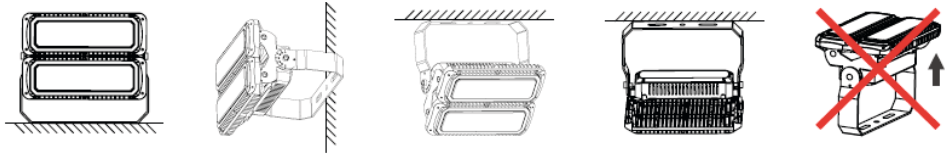
Étape 5 : Mettez le projecteur sous tension et vérifiez qu'il fonctionne correctement.



POSITION DE MONTAGE

Ce projecteur modulaire peut être installé sur un poteau, un mur, un plafond ou une surface horizontale.

Remarque : Pour éviter l'accumulation de poussière sur l'objectif, NE PAS faire pointer vers le haut.



Le projecteur ne doit pas être utilisé à d'autres fins.

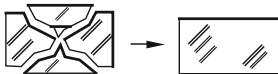
REMARQUES DE SÉCURITÉ

1. L'installation et la maintenance du projecteur doivent être confiées à un spécialiste.
2. Les installations électriques doivent être effectuées dans le respect des prescriptions de sécurité (VDE 0100 pour l'Allemagne).

2.1. Valable pour les articles MFL230W50-Asy / MFL300W50-Asy.

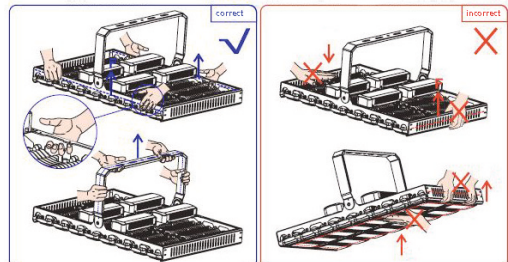
Si le câble extérieur souple ou le cordon de ce luminaire est endommagé, il doit être remplacé exclusivement par le fabricant, son service de maintenance ou toute personne de qualification équivalente, cela afin d'éviter tout risque.

3. Un câble de raccordement certifié VDE (au moins H05RN-F3G1,0) doit être utilisé pour le branchement.
4. Le projecteur doit être mis à la terre en bonne et due forme.
5. Les éclairages LED sont très lumineux. Ne jamais regarder directement dans le faisceau lumineux.
6. Un recouvrement de protection endommagé doit être remplacé par un recouvrement Brennenstuhl d'origine avant toute utilisation du projecteur.



7.  Surfaces chaudes.

Attention: ne touchez que le côté de la poignée ou le support.



MAINTENANCE

La source lumineuse de cette lampe n'est pas remplaçable. Lorsque la source lumineuse a atteint la fin de sa durée de vie, remplacez l'intégralité de la lampe.

NETTOYAGE

N'utilisez aucun solvant, produit de nettoyage abrasif ou autres produits similaires. Pour le nettoyage, utilisez uniquement un chiffon sec ou légèrement humide.

MISE AU REBUT



Les appareils électriques doivent être mis au rebut conformément aux normes environnementales !

Les appareils électriques ne doivent pas être jetés dans les ordures ménagères.

Conformément à la directive européenne 2012/19/UE concernant les appareils électriques et électroniques, les appareils électriques usagés doivent être collectés séparément dans un bac à recyclage écologique.

Pour connaître les solutions de mise au rebut d'un appareil usagé, adressez-vous à votre administration locale ou communale.

DÉCLARATION DE CONFORMITÉ

La déclaration de conformité est disponible auprès du fabricant.

IT Istruzioni per l'uso

Faro LED

AREA 75 / 150 / 230 / 300 / 450 / 600 / 900 / 1200

Attenzione: si prega di leggere attentamente le presenti istruzioni per il montaggio prima di utilizzare il faretto e di conservarle con cura!

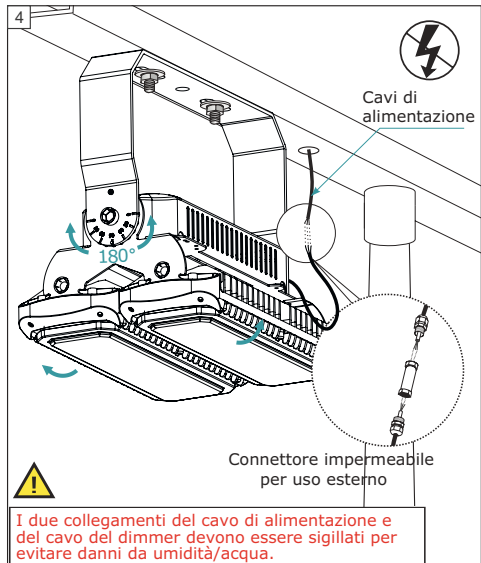
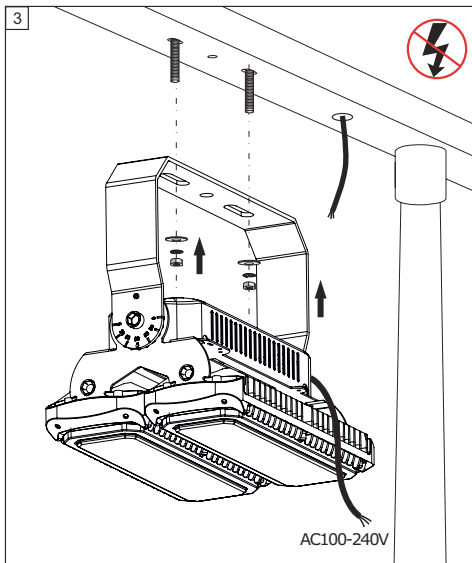
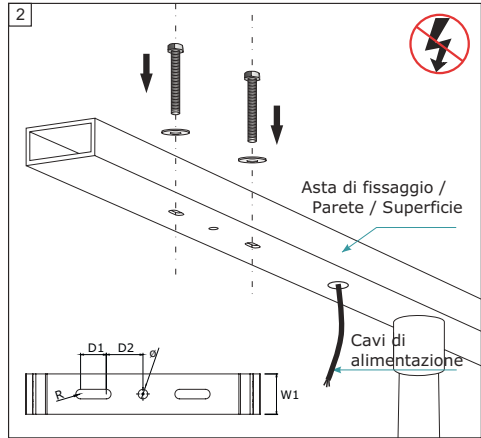
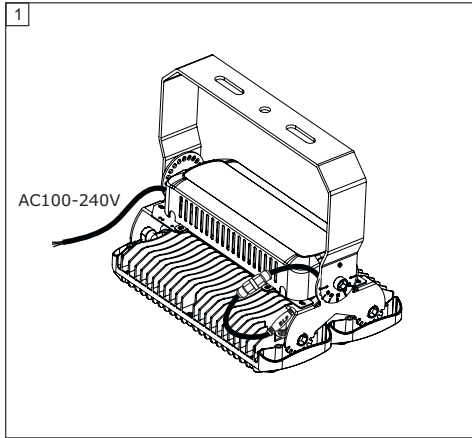
DATI TECNICI

Classe di isolamento: I
Grado di isolamento: IP 66
Tensione nominale: 100-240 V~ 50/60 Hz
Cavo di collegamento: vedi tabella
Fattore di potenza: vedi tabella

Questo faretto LED ad alta prestazione è idoneo ai fini dell'illuminazione in ambienti interni ed esterni.

FASI DI INSTALLAZIONE

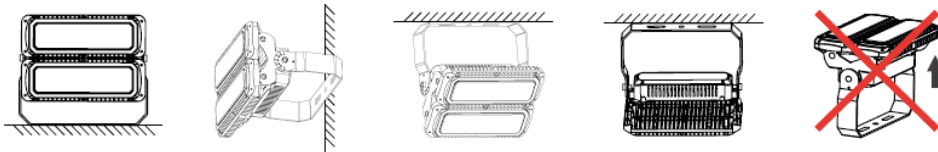
- Passo 1: Aprire la confezione e controllare il prodotto. In caso di danni, contattare il proprio rivenditore.
- Passo 2: Fissare le staffe alla barra/parete/superficie con viti in acciaio inox.
- Fase 3: Regolare il proiettore per orientare la luce nella direzione desiderata prima di serrare le viti.
- Passo 4: Accertarsi che i cavi siano collegati correttamente.
Marrone = Fase (L), Blu = Neutro (N), Giallo/Verde - Protettivo (PE).
Assicurarsi che il cavo di alimentazione sia fissato per garantire la resistenza alla trazione e che il collegamento sia impermeabile per uso esterno.
- Fase 5: Accendere l'alimentazione e verificare che il proiettore funzioni correttamente.



POSIZIONE DI MONTAGGIO

Questo proiettore modulare può essere installato su un palo, su una parete, al soffitto o su una superficie orizzontale.

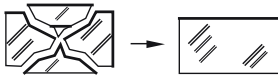
Nota: per evitare l'accumulo di polvere sull'obiettivo, NON sporgere verso l'alto.



Non è consentito l'uso del faretto per altri scopi.

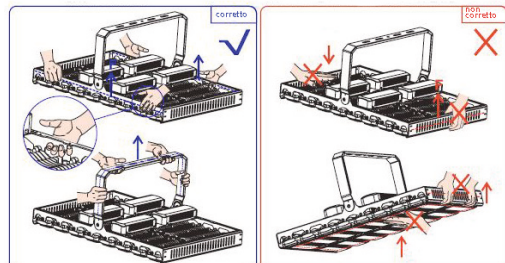
AVVERTENZE PER LA SICUREZZA

1. L'installazione e la manutenzione del faretto devono essere eseguiti da personale qualificato.
2. Le installazioni elettriche possono essere eseguite solo in ottemperanza alle disposizioni di sicurezza (VDE 0100 per la Germania).
- 2.1. Valido per articoli MFL230W50-Asy / MFL300W50-Asy.
Per evitare eventuali pericoli, un cavo esterno flessibile danneggiato di questa lampada deve essere sostituito esclusivamente dal fabbricante, dal suo agente servizio o da un esperto equiparabile.
3. Per il collegamento è necessario utilizzare un cavo di collegamento certificato dalla VDE (almeno H05RN-F3G1,0).
4. È necessario eseguire la messa a terra del faretto in modo conforme.
5. I faretto LED sono estremamente luminosi. Si prega di non guardare mai direttamente nel flusso di luce.
6. Se la copertura protettiva è rotta, essa deve essere sostituita con una copertura protettiva originale Brennenstuhl prima di proseguire con l'utilizzo del faretto.



7.  Superficie bollente.

Attenzione: toccare solo il lato della impugnatura o la staffa.



MANUTENZIONE

La fonte luminosa di questa lampada non è sostituibile; al termine della vita della fonte luminosa è necessario sostituire l'intera lampada.

PULIZIA

Non utilizzare solventi, detersivi abrasivi o simili. Per la pulizia utilizzare solo un panno asciutto o leggermente umido.

SMALTIMENTO

Smaltire gli elettrodomestici nel rispetto dell'ambiente!

Non gettare gli elettrodomestici tra i rifiuti domestici!

Ai sensi della direttiva europea 2012/19/UE concernente i rifiuti di apparecchiature elettriche ed elettroniche, è necessario effettuare la raccolta differenziata degli elettrodomestici usati e sottoporli ad uno smaltimento ecocompatibile.

Contattare la propria amministrazione comunale o cittadina per maggiori informazioni riguardo lo smaltimento di apparecchi non più utilizzabili.

DICHIARAZIONE DI CONFORMITÀ

La dichiarazione di conformità è depositata presso il produttore.

MFL75W50-Asy



MFL150W50-Asy



MFL230W50-Asy



MFL300W50-Asy



MFL450W50-Asy



MFL600W50-Asy



MFL900W50-Asy



MFL1200W50-Asy





lectra technik ag

Blegistrasse 13 · CH-6340 Baar/ZG
Tel. +41 767 21 21 · Fax +41 767 21 22

E-Mail: i-o@lectra-t.com
(Italien und östliche Länder / Italie et pays de l'Est / Italia e paesi dell'est)

E-Mail: a@lectra-t.com
(Österreich / Autriche / Austria)

www.brennenstuhl.com