



Makita Werkzeug Ges.m.b.H.

Airportstr. 4, 2401 Fischamend

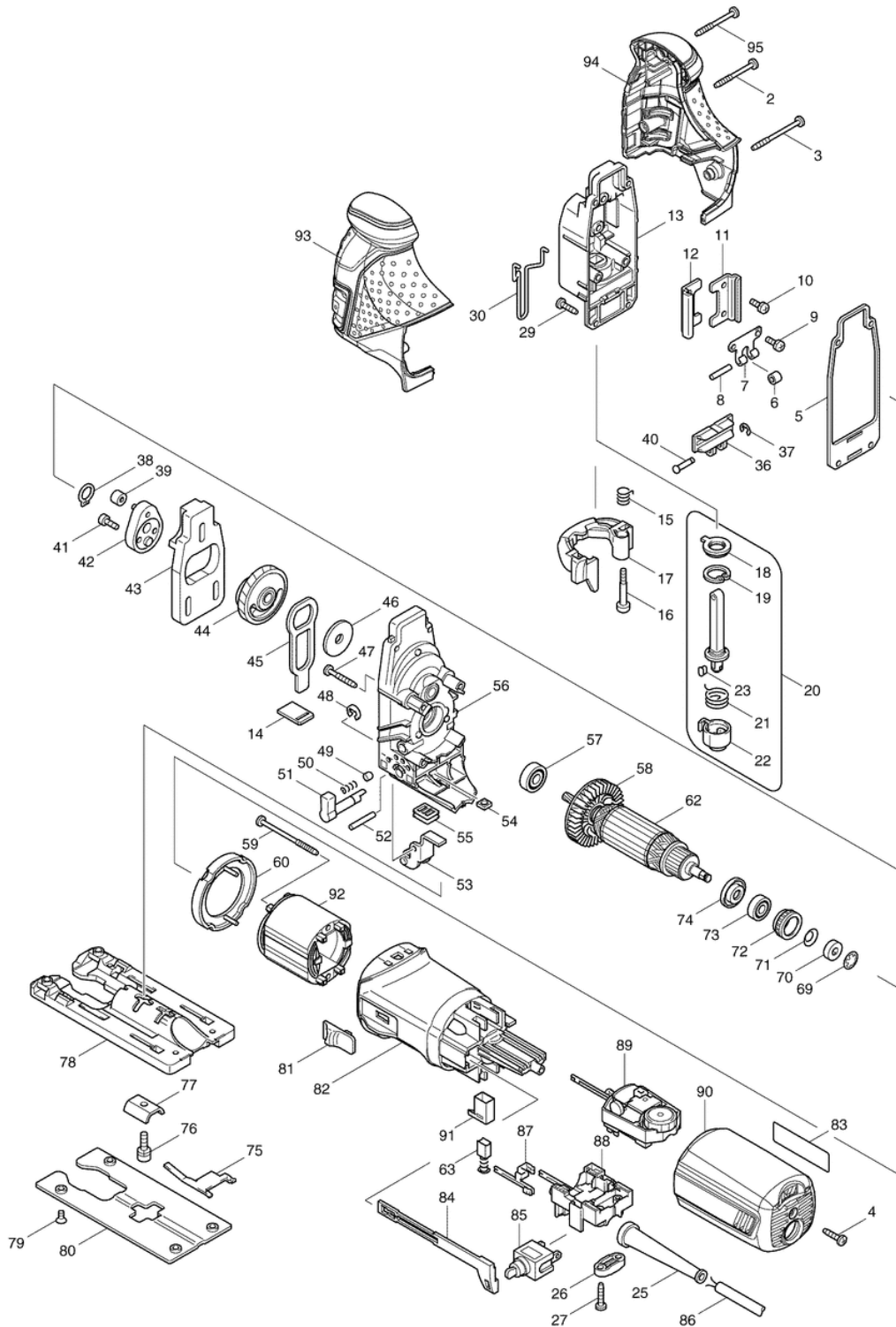
Tel: 02232 / 777 00

Fax: 02232 / 777 00 - 40

Mail: verkauf@makita.at

Web: www.makita.at

Makita Service Information / Model: 4351CT





Makita Werkzeug Ges.m.b.H.

Airportstr. 4, 2401 Fischamend

Tel: 02232 / 777 00

Fax: 02232 / 777 00 - 40

Mail: verkauf@makita.at

Web: www.makita.at

Makita Service Information / Model: 4351CT

POS	Bestell-Nr.	Artikelbeschreibung	Stk.	Stk.Preis
2	266048-4	SELBSTSCHNEID. SCHRAUBE 4x40	1	N/A
3	266091-3	SELBSTSCHNEID.SCHRAUBE 4x50	1	N/A
4	265995-6	*GEWINDESCHNEIDSCHRAUBE	1	N/A
5	442138-9	DICHTUNG 4340CT-4351FCT/BJV14	1	N/A
6	214031-5	GLEITLAGER 4	1	N/A
7	232207-2	BLATTFEDER 4340CT-4351FCT/BJV	1	N/A
8	256117-9	STIFT 4 4324/4340CT-4351FCT/	1	N/A
9	911111-5	FLACHKOPFSCHRAUBE	2	N/A
10	911111-5	FLACHKOPFSCHRAUBE	2	N/A
11	345240-6	Führungsplatte 4340CT-51FCT/B	1	N/A
12	345240-6	Führungsplatte 4340CT-51FCT/B	1	N/A
13	153338-3	GETRIEBEGEHÄUSEDECKEL 4340-51F	1	N/A
14	417839-8	DICHTUNGSPLATTE 4340CT-51FCT/	1	N/A
15	231659-4	FEDER 6 4340CT-51FCT/BJV140R	1	N/A
16	265026-1	SCHRAUBE M4 3901/4340-51FCT/	1	N/A
17	419820-5	Verriegelung BJV140/180RF/435	1	N/A
18	421817-2	STAUBDECKEL 4340CT/JR1000FTK/	1	N/A
19	962068-3	SEEGERING R-18 4340CT/JR1000	1	N/A
20	135060-4	STÖSSEL kpl 4340CT-4351FCT-S	1	N/A
20		*** INC. 18,19,21-23		N/A
21	231660-9	RÜCKZUGSFEDER 15 4340CTJR100	1	N/A
22	310136-0	BLATTHALTER 4340CT/FCT/JR1000	1	N/A
23	310135-2	ARRETIERSTIFT 4340CT/JR1000FT	1	N/A
25	682559-5	KABELSCHUTZ 8 GA4540R	1	N/A
26	687052-4	*ZUGENTLASTUNG GA9010C	1	N/A
26	687124-5	ZUGENTLASTUNG RP0900	1	N/A
26.2	687124-5	ZUGENTLASTUNG RP0900	1	N/A
27	265995-6	*GEWINDESCHNEIDSCHRAUBE	2	N/A
29	266034-5	SCHNEIDSCHRAUBE AC-3600/DJV	4	N/A
30	324233-6	SCHUTZDRAHT 4340CT-51FCT/BJV1	1	N/A
36	310134-4	STÖSSELFÜHRUNG 4340CT-4351FCT	1	N/A
37	961017-7	SPERRING E-3 BHR241	1	N/A
38	961004-6	SICHERUNGSRING	1	N/A
39	212014-9	*NADELLAGER 407	1	N/A
39.2	212092-9	NADELLAGER 407	1	N/A
40	268090-1	STIFT 4 4340CT-4351FCT/DJV18	1	N/A
41	265353-6	Inbusschraube M4x12	2	N/A
42	153336-7	EXZENTER 4340CT-51FCT/BJV140R	1	N/A
43	313108-4	PENDELPLATTE 4340CT-51FCT/BJV	1	N/A
44	153335-9	ZAHNRAD 4340CT-4351FCT	1	N/A



Makita Werkzeug Ges.m.b.H.

Airportstr. 4, 2401 Fischamend

Tel: 02232 / 777 00

Fax: 02232 / 777 00 - 40

Mail: verkauf@makita.at

Web: www.makita.at

Makita Service Information / Model: 4351CT

POS	Bestell-Nr.	Artikelbeschreibung	Stk.	Stk.Preis
45	345235-9	EXZENTERPLATTE 4340CT-51FCT/B	1	N/A
46	253877-4	SCHEIBE 8	1	N/A
47	266050-7	BLECHSCHRAUBE	4	N/A
48	961018-5	SPERRING E-5	1	N/A
49	286032-3	KAPPE 5 4340CT-51FCT/BJV140R	1	N/A
50	233139-6	DRUCKFEDER 3 4340CT-51FCT/BJ	1	N/A
51	272244-4	*PENDELHUBHEBEL 4340CT-51FCT/	1	N/A
51.2	272280-0	PENDELHUBHEBEL 4340CT-51FCT/B	1	N/A
52	268063-4	STIFT 4 4340CT-51FCT/BJV140R	1	N/A
53	153334-1	ROLLENHALTER kpl 4340CT-51FCT	1	N/A
54	252171-1	4-KANT MUTTER M5-8 4340CT-51	1	N/A
55	421816-4	STAUBSCHUTZPLATTE 4340CT-51FC	1	N/A
56	153337-5	GETRIEBEGEHÄUSE 4340CT-51FCT	1	N/A
57	210005-4	KUGELLAGER 608DDW HM3541FC	1	N/A
58	241881-5	LÜFTERRAD 52 6821/4322/4323/	1	N/A
59	266052-3	SELBSTSCHNEID. SCHRAUBE 4x60	2	N/A
60	417838-0	LUFTABLEITPLATTE 4340CT-51FCT	1	N/A
62	517398-3	ANKER 4340CT-4351FCT	1	N/A
62		*** INC. 57,58,73,74		N/A
63	191962-4	KOHLNEN CB-419(CB-406/407)hp164	1	N/A
69	259039-2	SCHEIBENSPERRE 4340CT-4351FCT	1	N/A
70	688117-5	MAGNETHÜLSE GA4040C	1	N/A
71	267756-0	KLEMMSCHEIBE 6	1	N/A
72	421494-0	GUMMIRING 19	1	N/A
73	211021-9	KUGELLAGER 607LLB/HP1630/31K	1	N/A
74	681636-0	ISOLIERSCHEIBE FS2300-6300	1	N/A
75	232208-0	BLATTFEDER 4340CT-51FCT/BJV14	1	N/A
76	922226-3	SCHRAUBE	1	N/A
77	345237-5	Platte 4340CT-51FCT/BJV140RF	1	N/A
78	317565-8	GRUNDPLATTE 4340CT-51FCT/BJV1	1	N/A
79	912107-9	*SENKSCHEIBE M4X8	4	N/A
80	345238-3	Gleitplatte 4340CT-51FCT/BJV1	1	N/A
81	417840-3	SCHALTERKNOPF 4341/51CT/FCT	1	N/A
82	419893-8	MOTORGEHÄUSE 4351CT/FCT	1	N/A
83	863686-9	TYPENSCHILD 4351CT	1	N/A
84	417841-1	SCHALTERSTANGE 4341/51CT/FCT	1	N/A
85	651428-1	*SCHALTER STL115ADF-CD neu	1	N/A
86	665394-6	KABEL 1.0-2-2.5 9566CR/CVR	1	N/A
87	654223-8	KONTAKTEINHEIT 4341/51CT/FCT	2	N/A
88	638108-6	SCHALTERBLOCK 4341/51CT/FCT	1	N/A



Makita Werkzeug Ges.m.b.H.

Airportstr. 4, 2401 Fischamend

Tel: 02232 / 777 00

Fax: 02232 / 777 00 - 40

Mail: verkauf@makita.at

Web: www.makita.at

Makita Service Information / Model: 4351CT

POS	Bestell-Nr.	Artikelbeschreibung	Stk.	Stk.Preis
89	631770-6	REGELELEKTRONIK 4351CT	1	N/A
90	419896-2	Gehäusedeckel 4351CT/FCT	1	N/A
91	643975-6	KOHLLENHALTER 4341/51CT/FCT	2	N/A
92	633518-2	FELD 4341/51CT/FCT	1	N/A
93	188289-1	GRIFF SET r+l 4351CT	1	N/A
93		*** INC. 94		N/A
94	188289-1	GRIFF SET r+l 4351CT	1	N/A
94		*** INC. 93		N/A
95	266048-4	SELBSTSCHNEID. SCHRAUBE 4x40	1	N/A
1001	415524-7	SPANREIßSCHUTZ	1	N/A
1002	417852-6	Kunststoffgleitplatte 4340-51C	1	N/A
1003	A-85737	5 STK. STICHSÄGEBLATT B-22	1	N/A
1003	792522-1	*5 STK. STICHSÄGEBLATT B-22	1	N/A
1003.2	A-85737	5 STK. STICHSÄGEBLATT B-22*** AEPD-010/96	1	N/A
1004	A-85628	5 STK. STICHSÄGEBLATT B-10	1	N/A
1004	792538-6	*5 STK. STICHSÄGEBLATT B-10	1	N/A
1004.2	A-85628	5 STK. STICHSÄGEBLATT B-10*** AEPD-010/96	1	N/A
1005	A-85793	5 STK. STICHSÄGEBL. NR.BR-13	1	N/A
1005	A-02294	*5 STK. STICHSÄGEBL. NR.BR-13	1	N/A
1005.2	A-85793	5 STK. STICHSÄGEBL. NR.BR-13*** AEPD-010/96	1	N/A
1006	783202-0	6KT-STIFTSCHLÜSSEL	1	N/A
1007	821549-5	*MAKPAC TYPE 1 395x295x105mm	1	N/A
1007	824809-4	TRANSPORTKOFFER 4350/51CT/FCT	1	N/A
1008	417853-4	ABSAUGSTUTZEN 4340CT-51FCT/BJ	1	N/A
1009	837803-7	KOFFEREINSATZ 4329J/4350CTJ	1	N/A
1010	800M84-4	4351CTJ INDICATION LABEL	1	N/A
1011	800M85-2	4351CTJ PLASTIC CASE LABEL	2	N/A