

Betriebsanleitung für Betonsilo Typ FE 1011 / 1011H

1.

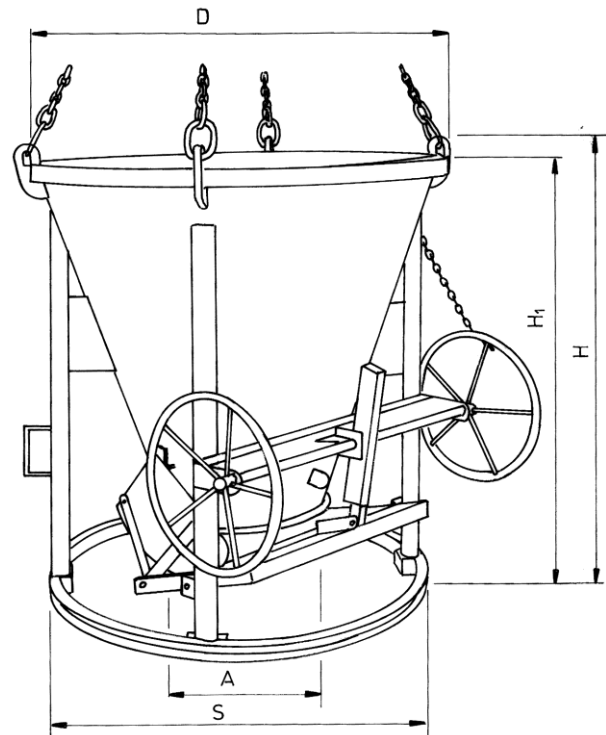
Das FE- Betonsilo 1011/1011H dient zum Transport von Flüssigbeton mittels Kran vom Mischer bis zur Verwendungsstelle.

2.

Vor Inbetriebnahme muss das Betonsilo nach BGR 500 „Betreiben von Arbeitsmitteln“ Kap. 2.8 „Betreiben von Lastaufnahmemitteln im Hebezeugbetrieb“ durch einen Sachkundigen geprüft und etwaige Mängel behoben worden sein.

3.

Vor dem Füllvorgang muss der Öffnungsbügel in den Klemmverschluss eingehängt werden. Beim Befüllen muss der Beton senkrecht in das Silo einlaufen. Sofern dies nicht sichergestellt ist, muss während des gesamten Füllvorgangs das Betonsilo gegen Umfallen gesichert sein, so z.B. durch Einhängen des Kettengehänges in den Kranhaken.



Das Betonsilo wird mit Flüssigbeton gefüllt und mittels Kran vom Mischer bis zur Verwendungsstelle transportiert. An der Verwendungsstelle wird der Öffnungsbügel in einer Kreisbewegung nach unten gedrückt, der die beiden symmetrischen angeordneten Auslaufsegmente gleichmäßig von der Mitte her über einen Hebelmechanismus öffnet. Bevor der Entleerungsvorgang in Gang gesetzt wird, muss der Klemmbügel ausgehängt werden. Dieser schützt vor unbeabsichtigtem Entleeren (z.B. durch hängen bleiben des Öffnungsbügels während des Transports) und somit unkontrollierbarem Herabfallen des Flüssigbetons.

- Beim Absetzen des Betonsilos ist die Tragfähigkeit des Untergrundes zu beachten; d. h. kein Absetzen auf Gerüsten u. ä., sofern keine ausreichende Tragfähigkeit nachgewiesen ist.
- Das Betonsilo darf nur auf waagrechttem Untergrund abgesetzt werden.

4. Wartung des Betonsilos

Die Gelenkbolzen sind zu schmieren und gangbar zu halten.

Auf Verformung ist besonders zu achten.

Die Ketten sind nach DIN 685 regelmäßig zu prüfen, sie sind halbjährlich zu besichtigen und bei jeder zweiten Besichtigung einer Probelastung zu unterziehen. (DIN 685)

Nach der Unfallverhütungsvorschrift „Lastaufnahmeeinrichtung im Hebezeugbetrieb“ muss nach § 24 das Betonsilo mindestens einmal jährlich durch einen Sachkundigen geprüft werden. Diese Prüfung muss insbesondere im Hinblick auf Abnutzungserscheinungen, Deformationen, Brüche, Anrisse und Korrosionsschäden durchgeführt werden.

5. Nicht erlaubt sind:

- Überschreiten der zulässigen Tragfähigkeit
- Aufenthalt unter der Last oder im Gefahrenbereich: Lebensgefahr !!
- Transport von Personen: Lebensgefahr !
- Befördern von Tieren
- Belastung durch Schrägzug und Schrägziehen von Lasten
- Ruckartige Bewegungen sowie Lastpendeln
- Ungleichmäßige Belastung

6. Sicherheit

- Das Betonsilo darf nur von Personen bedient werden, die mit dieser Aufgabe vertraut sind.
- Jeder Bediener muss vor der Inbetriebnahme die Bedienungsanleitung und die Sicherheitsvorschriften gelesen und verstanden haben.
- Den Silo nur am Handgriff führen (ansonsten Quetschgefahr!)
- Immer sicherheitsbewusst und gefahrenfrei arbeiten!
- Tragfähigkeit des Silos auf keinen Fall überschreiten
- Bedienungsanleitung sollte am Einsatzort jederzeit gelesen werden können!
- Unordnung am Arbeitsplatz erhöht die Unfallgefahr!
- Schäden oder Mängel an dem Silo sofort dem Verantwortlichen melden.
- Gerät bis zur Behebung der Mängel nicht benutzen!
- Das angebrachte Typenschild darf nicht entfernt werden. Unleserliche oder beschädigte Schilder erneuern!
- Einsatzort für unbefugte Personen weiträumig absichern!
- Persönliche Schutzausrüstung: Schutzkleidung, Sicherheitsschuhe, Schutzhandschuhe tragen!